
Catalogue des structures funéraires

Préambule

Le catalogue recense l'ensemble des structures funéraires découvertes et étudiées dans chacune des trois communes : Mécleuves « La Haie aux Angles », Loison-sous-Lens « Les Oiseaux » et Contrexéville « Le Grand Hachu ». Deux sépultures découvertes à Mécleuves « Devant la Horgne » ont également fait l'objet d'une description qui complète les informations livrées par le site de « La Haie aux Angles ». Les structures funéraires sont présentées dans l'ordre croissant de leur numérotation.

Chaque sépulture à crémation fait l'objet d'une description détaillée suivant le même schéma, accompagnée - sauf cas particuliers - d'une planche de mobilier, d'un ou plusieurs plans, parfois simplifiés, de la tombe, ainsi que d'une illustration du profil de la fosse.

La description s'articule de la manière suivante :

Etat de conservation :

Etat de conservation 1 : tombe intacte.

Etat de conservation 2 : tombe dont la partie supérieure est érodée, le dépôt osseux n'est pas endommagé.

Etat de conservation 3 : tombe dont uniquement la partie inférieure est conservée, le dépôt osseux est endommagé et incomplet.

Etat de conservation 4 : tombe détruite complètement ou en majeure partie, le dépôt osseux est lacunaire.

Description générale de la tombe :

La fosse : forme et dimensions.

Disposition du mobilier et des ossements : description de l'organisation interne de la tombe.

Type de dépôt : vase en céramique, terre-libre à ossements dispersés ou à concentration d'ossements, ciste, matériaux périssables... Lorsque plusieurs

dépôts distincts ont été effectués dans la même tombe, on parle alors d'ossuaire multiple ou double ossuaire, triple ossuaire...

Type de tombe : tombe individuelle, double... La tombe a été réalisée pour un ou plusieurs défunts.

Inventaire du mobilier :

Le mobilier est décrit d'après les différentes études des spécialistes. Nous avons distingué d'une part le mobilier primaire, qui a très probablement brûlé sur le bûcher ; et d'autre part le mobilier secondaire qui ne présente pas de stigmates d'un passage au feu ; une troisième catégorie regroupe les « objets divers associés aux os ». Il s'agit d'éléments, le plus souvent métalliques, retrouvés dans la fosse et/ou avec les os humains brûlés, et pour lesquels il n'a pas été possible de dire s'ils avaient subi ou non l'action du feu et donc de les classer dans le mobilier primaire ou secondaire.

Chaque objet illustré sur la planche est présenté succinctement ; il apparaît avec le même numéro d'inventaire sur les deux documents. Lorsque les fragments ne sont pas identifiables, et n'ont pas fait l'objet d'un dessin, ou dans le cas des « objets divers associés aux os », la description est sommaire et s'accompagne d'un comptage.

La céramique est classée par type : sigillée, commune rugueuse, commune sombre, amphore, *dolium*, engobée, *terra nigra*... Le vase ossuaire est présenté dans une catégorie à part.

Lorsque des céramiques ont fait l'objet d'un « bris rituel » et qu'un même individu comporte des tessons brûlés et non brûlés, nous avons choisi de le présenter à la fois dans le mobilier primaire et dans le mobilier secondaire afin de mettre en avant cette pratique spécifique (les deux descriptions porteront alors le même numéro d'inventaire).

Pour la faune, on indique le poids des ossements et lorsque l'étude archéozoologique a été réalisée, les espèces identifiées.

Mobilier primaire :

- céramique :
- métal :
- verre :
- faune :
- tabletterie :
- macroreste :

Mobilier secondaire :

- céramique :
- métal :
- verre :
- faune :
- tabletterie :
- macroreste :

Objets divers associés aux os :

Données ostéologiques :

Poids total des os humains : donné en grammes.

Poids total des os animaux : donné en grammes.

Age au décès : l'estimation de l'âge au décès peut être suivie du critère qui a permis de la réaliser : adulte jeune ou mature (sutures crâniennes en cours de synostose, pas de lésion dégénérative observée) ou encore *Infans I* (environ 5 ans plus ou moins 16 mois, d'après les stades d'éruption dentaire).

Sexe : le critère ayant permis la diagnose sexuelle est également indiqué entre parenthèses.

N.M.I. : nombre minimum d'individus reconnus dans la tombe.

Représentation des secteurs anatomiques : cette rubrique est illustrée par un graphique mettant en parallèle nos résultats et les valeurs de référence obtenues lors d'expérimentations (Krogman 1978).

Modalités de dépôt : cette rubrique n'est présente que dans les cas où une particularité a été relevée. Elle est également illustrée par un graphique commenté, montrant la répartition des grands secteurs anatomiques au sein de l'amas osseux.

Intensité de la crémation : on distingue la crémation homogène de la crémation hétérogène par rapport

à la coloration des os.

Fragmentation des os : la fragmentation des os est approchée par le poids moyen des fragments, qui est donné pour l'ensemble du dépôt, pour les os déterminés, puis pour les indéterminés. Le pourcentage d'os déterminés (par rapport au poids total du dépôt osseux) est également indiqué.

Datation : datation de la structure d'après le mobilier.

Synthèse :

Une petite synthèse reprend les informations principales caractérisant la tombe.

En ce qui concerne les autres structures funéraires, nous avons gardé une présentation semblable, cependant certaines rubriques ont été supprimées ou modifiées et adaptées au type de structure décrite : inhumation, fosse à cendres, fosse à offrandes, concentration de mobilier...

Les planches :

Chaque planche peut comporter au maximum :

- une partie réservée au mobilier céramique et au verre, représenté à l'échelle 1/3.
- une partie réservée au mobilier métallique, représenté à l'échelle 1/2.
- une partie réservée au plan schématique de la structure ou de la fosse et à son profil. La plupart sont représentés au 1/10, mais selon les cas il était préférable de choisir une taille mieux adaptée, soit au 1/4, soit au 1/20.

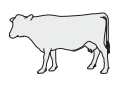
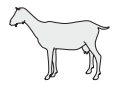
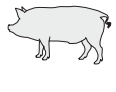


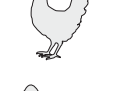



Les monnaies n'ont pas été dessinées mais leur présence est signalée par un cercle vert au sein duquel sont inscrits le type et la datation.

Les vestiges osseux animaux brûlés ou non sont représentés par leur effigie (cf. figure) sauf dans le cas où l'animal n'a pas été identifié.

Sa présence est alors symbolisée par ce symbole pour Faune Indéterminée :



Le nombre de fragments de verre et de métal est inscrit dans un disque bleu pour les premiers et gris pour les seconds. Certaines céramiques sont marquées d'un point rouge signifiant la présence de coups de feu, témoignant d'un probable passage sur le bûcher.

	Bovin
	Capriné (chèvre ou mouton)
	Suiné
	Equidé
	Lièvre
	Poule/coq
	Oiseau
	Poisson
	Mollusque

Les tableaux de quantification :

Ces tableaux ont été réalisés d'après le modèle présenté par H. Duday, G. Depierre et T. Janin lors du colloque de Conques (Duday *et al.* 2000).

Deux configurations sont possibles, selon que l'ossuaire a fait l'objet d'une fouille fine, par passes de démontage ou non.

Dans le premier cas, la moitié gauche du tableau recense le poids des fragments osseux (donné en grammes), en fonction des différents secteurs anatomiques, et la moitié droite le nombre de fragments reconnus pour chaque type d'os (seules les esquilles ne sont pas dénombrées, mais elles sont pesées). Les premières colonnes correspondent aux différents relevés, les suivantes comptabilisent le total des relevés, la part de chaque région anatomique au sein des os déterminés (en pourcentage), et la part de chacune par rapport au poids total de l'ossuaire (en pourcentage). Les deux dernières colonnes correspondent au poids moyen des fragments osseux pour chaque type d'os et pour l'ensemble de la région anatomique (Pm/os et Pm/Rég.). Enfin, la dernière colonne recense les principales informa-

tions issues de l'étude ostéologique : âge au décès, NMI, sexe, pathologie, et les remarques éventuelles (poids des os animaux, robustesse...).

La ligne «MTC, MTT, Pm, Pp» correspond aux fragments osseux qui n'ont pu être déterminés précisément, mais qui se rapportent aux métacarpiens, aux métatarsiens, ou aux phalanges des mains ou des pieds (extrémités indéterminées). Les «Membres» regroupent les membres supérieurs, inférieurs, les extrémités indéterminées, les os plats, les os courts et les diaphyses indéterminées : ils sont renseignés uniquement par leur proportion par rapport au poids total de l'ossuaire. La ligne «Hors esquilles» permet d'obtenir le poids moyen des fragments osseux, hors esquilles, c'est-à-dire que leur poids n'est pas pris en compte dans le calcul du poids moyen total, puisque celles-ci ne sont pas comptabilisées, leur poids, seul, constitue un biais. Enfin, un petit tableau, situé en-dessous, présente sur la première ligne le poids moyen des fragments osseux pour chaque relevé, puis dans les lignes suivantes, la part qu'occupe chaque grand secteur anatomique au sein de chaque relevé : poids total de la tête dans le relevé 1 sur le poids total des os du relevé 1.

Le second type de tableau est plus simple puisqu'il s'applique aux ossuaires recueillis en un seul «relevé». On y retrouve néanmoins des informations similaires : le nombre et le poids total des fragments osseux, le poids moyen des fragments, le pourcentage de chaque région anatomique par rapport au poids des os déterminés, puis par rapport au poids total de l'ossuaire.

Les collaborateurs :

Pour le site de Mécleuves, l'étude céramologique a été réalisée par B. Commerçon (Antea-archéologie), l'étude archéozoologique par O. Putelat (Pair), l'étude numismatique par A. Le Martret (Antea-archéologie).

A Loison-sous-Lens, l'étude céramologique a été menée par L. Alonso (Archéopole), l'étude des fibules par M. Demarest (Archéopole), la numismatique par B. Castelain (Service de l'Inventaire de la région Nord-Pas-de-Calais) et M. Dénain (Cabinet des Médailles), et enfin l'analyse carpologique a été réalisée par V. Matteredne (CRAVO).

Enfin pour Contrexéville, l'étude céramologique a été réalisée par C. Pillard avec la collaboration de M. Feller (INRAP).

Dans tous les cas, l'étude anthropologique a été réalisée en collaboration avec H. Barrand (Antea-archéologie, doctorante Lyon 2).

Mécleuves
«La Haie aux Angles»

TOMBE 13

Etat de conservation 1

Description générale de la tombe :

La fosse : forme subrectangulaire, à parois tronconiques et fond en cuvette (P. 0,25 m ; l. 0,57 m ; L. 0,65 m).

Disposition du mobilier et des ossements : les os sont dispersés dans le remplissage de la fosse avec des résidus de crémation ; une partie a cependant été retrouvée dans un vase en céramique, alors interprété comme un vase ossuaire. Néanmoins, ce vase a également pu être déposé sur le fond de la fosse avant d'être recouvert par des résidus de crémation comprenant des charbons de bois, du matériel et les os brûlés. Il ne s'agirait donc pas à proprement parler d'un vase ossuaire. Le fait qu'il s'agisse d'une « urne » de type Niederbieber 105 renforce cependant l'idée que sa présence n'est pas fortuite. Il est également intéressant de noter que ce vase est brûlé et déformé sur un seul côté. Il est donc envisageable qu'il ait été déposé à proximité du bûcher lors de la crémation.

Type de dépôt : double « ossuaire » : vase en céramique et terre-libre à ossements dispersés.

Type de tombe : tombe individuelle.

Inventaire du mobilier :

Mobilier primaire :

- céramique :

La céramique commune rugueuse :

1 : un fond indéterminé. On peut observer la présence de traces de brûlure sur les différents tessons.

- faune : 33 g retrouvés mêlés aux os humains (bœuf, grand mammifère, mammifères de taille moyenne).

Mobilier secondaire :

- céramique :

La céramique commune claire :

2 : urne de type Niederbieber 105. Cette pièce entière a été brûlée et déformée sur un seul côté.

- verre : onze fragments retrouvés dans le remplissage de la fosse.

Objets divers associés aux os : 1118 fragments en fer ont été répertoriés, dont 10 clous de chaussures

ou de coffret, 2 éléments de porte et de nombreux fragments de clous.

Données ostéologiques :

Poids total des os humains : 1455,7 g dont 158,5 g dans le vase ossuaire (soit 10,9 % du poids total).

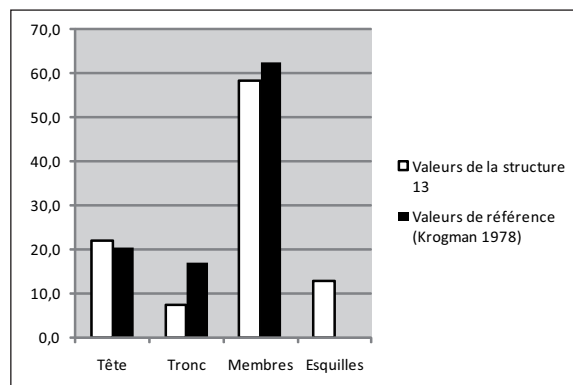
Poids total des os animaux : 33 g dont 12,7 g dans le vase.

Age au décès : adulte jeune ou mature robuste (sutures crâniennes en cours de synostose, pas de lésion dégénérative observée).

Sexe : indéterminé.

N.M.I. : au moins un individu.

Représentation des secteurs anatomiques :



Modalités de dépôt : le vase n'a pas pu faire l'objet d'une fouille en laboratoire. Nous pouvons juste signaler que tous les segments anatomiques y sont présents et que la majorité des os se situaient dans la fosse (89 % du dépôt osseux humain).

Intensité de la crémation : la crémation des os est plutôt homogène. Ceux-ci sont majoritairement de couleur gris-blanc ; quelques fragments de crâne et de diaphyses de membres inférieurs sont de couleur brune à noire.

Fragmentation des os : le poids moyen des ossements est de 0,5 g en ce qui concerne les os qui ont pu être déterminés (57,1 % du total) et de 0,2 g pour les indéterminés.

Datation : III^{ème} siècle après J.-C. (Phase 3).

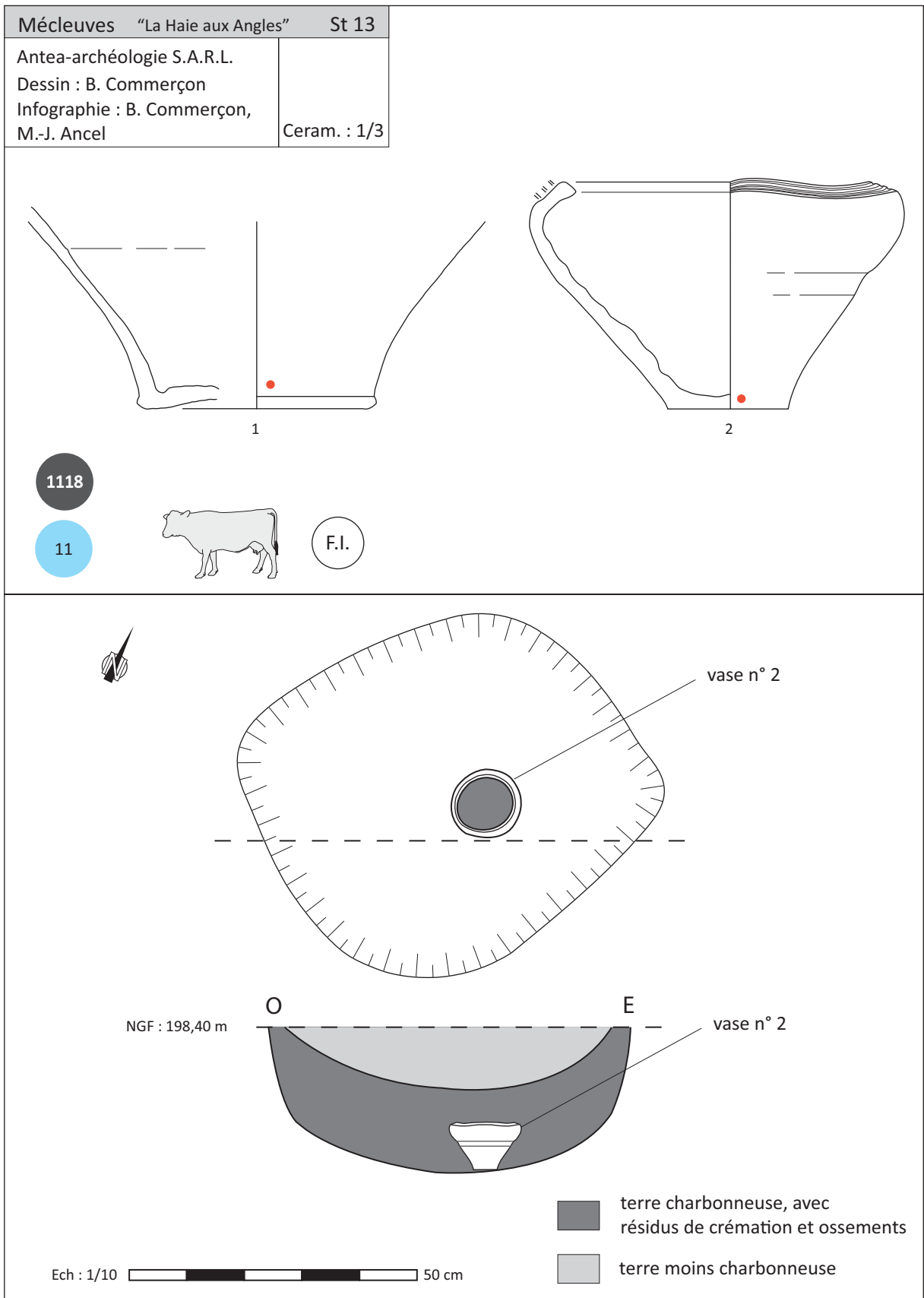


Planche 1 - Mécleuves «La Haie aux Angles» : relevés simplifiés et mobilier de la tombe 13

Synthèse :

La fosse subrectangulaire (0,67 x 0,57 m) contenait un vase de type Niederbieber 105, recouvert et rempli par les résidus de crémation contenant les os, et formant le comblement de la fosse. Le vase est brûlé et déformé sur un seul côté. Cette tombe

accueillait les vestiges osseux d'au moins un adulte jeune ou mature robuste, reconnu dans la fosse et dans le vase ossuaire. Des fragments osseux animaux brûlés ont été retrouvés mêlés aux os humains, dans la fosse et dans le vase. Le mobilier céramique a permis de dater cette tombe du III^{ème} siècle après J.-C.

Os	vase	fosse	TOTAL	Tot.Rég.	%ident.	%Tot.
	POIDS en g.					
Crâne	18,5	293,5	312,0			
Mandibule		4,6	4,6			
Dents sup.						
Dents inf.						
Dents indet.		0,7	0,7			
Os hyoïde						
Osselets oreille						
Cartilage calcifié						
Tête	18,5	298,8		317,3	38,2	21,8
Atlas		0,9	0,9			
Axis						
Vert. C3-C7	1,2	0,8	2,0			
Vert. thoraciques		5,5	5,5			
Vert. lombaires		7,3	7,3			
Vert. indet.	5,8	13,5	19,3			
Sacrum	3,2	3,4	6,6			
Coccyx						
Côtes	4,8	56,4	61,2			
Sternum		2,2	2,2			
Tronc	15,0	90,0		105,0	12,6	7,2
Clavicule						
Scapula		9,8	9,8			
Humérus		13,9	13,9			
Radius		13,5	13,5			
Ulna		4,7	4,7			
Carpe						
Métacarpe						
Phalanges main						
Diaph. membre sup.		39,3	39,3			
Mb.sup.	0,0	81,2		81,2	9,8	5,6
Coxal		2,2	2,2			
Fémur	50,7	168,5	219,2			
Patella		4,2	4,2			
Tibia	19,1	63,3	82,4			
Fibula						
Tarse						
Métatarse						
Phalanges pieds						
Sésamoïde						
Diaph. membre inf.						
Mb.inf.	69,8	238,2		308,0	37,1	21,2
MTC,MTT,Pm,Pp	2,6	17,2	19,8	19,8	2,4	1,4
Membres						58,3
Total déterminé	105,9	725,4	831,3	831,3	100,0	57,1
Os plat	4,9	34,7	39,6			
Os court ou épiphyse	11,5	88,3	99,8			
Diaphyses indet.	20,9	278,8	299,7			30,2
Esquilles	15,3	170,0	185,3			12,7
Total indéterminé	52,6	571,8	624,4	624,4		42,9
Hors esquilles						
TOTAL	158,5	1297,2	1455,7	1455,7		100,0

Pm/Rel.	0,53	0,39
P têteRn/ P Tot.Rn	11,7	23,0
P troncRn/P Tot.Rn.	9,5	6,9
P Mbsup.Rn/P Tot.Rn	0,0	6,3
P Mbinf.Rn/P Tot.Rn	44,0	18,4
P indet.Rn/P Tot.Rn	34,8	45,4

Tableau 1 - Mécleuves «La Haie aux Angles» : quantification des vestiges osseux de la tombe 13

vase	fosse	TOTAL	Tot.Rég.	%ident.	%Tot.	Pm/os	Pm/Rég.	Observations
47	739	786				0,40		Age : Adulte jeune ou mature
	7	7				0,66		
	5	5				0,14		
								N.M.I. : 1
47	751		798	52,4	22,1		0,40	
	2	2				0,45		Sexe : Indéterminé
1	3	4				0,50		
	12	12				0,46		
	5	5				1,46		Pathologies :
9	46	55				0,35		
2	4	6				1,10		
24	317	341				0,18		
	1	1				2,20		
36	390		426	28,0	11,8		0,25	
								Remarques : Sujet robuste ; animal brûlé : 33 g dont 12,7 g dans le vase
	1	1				9,80		
	4	4				3,48		
	15	15				0,90		
	5	5				0,94		
	63	63						
0	88		88	5,8	2,4		0,92	
	1	1				2,20		
14	110	124				1,77		
	1	1				4,20		
5	22	27				3,05		
19	134		153	10,0	4,2		2,01	
8	51	59	59	3,9	1,6	0,34	0,34	
110	1414	1524	1524	100,0	42,3		0,55	
22	102	124				0,32		
67	682	749				0,13		
102	1107	1209				0,25	0,21	
191	1891	2082	2082		57,7		0,30	
							0,35	
301	3305	3606	3606		100,0		0,40	

STRUCTURE 14

Description générale de la structure :

Concentration de matériel de forme circulaire (environ 0,55 m de diamètre).

Mobilier découvert en surface : tessons de céramique et inclusions de charbon de bois.

Inventaire du mobilier :

Mobilier primaire :

- céramique : quatre fragments indéterminés de céramique commune.

Mobilier secondaire :

- céramique : un fragment indéterminé de céramique commune.

Datation : gallo-romain.

TOMBE 15

Etat de conservation 1

Description générale de la tombe :

La fosse : forme subrectangulaire, à parois tronconiques et fond en cuvette (P. 0,19 m ; l. 0,47 m ; L. 0,68 m).

Disposition du mobilier et des ossements : les os sont dispersés dans le remplissage inférieur de la fosse. Ils sont accompagnés de résidus de crémation et de divers éléments matériels brûlés ou non, dont une monnaie.



Type de dépôt : terre-libre à ossements dispersés.

Type de tombe : tombe individuelle.

Inventaire du mobilier :

Mobilier primaire :

- céramique :

La céramique commune claire :

11 : fond plat indéterminé. La couleur brune à grise de la pâte est caractéristique de son passage au feu.

- métal : une monnaie indéterminée (I^{er} - II^{ème} siècles). Buste à droite - Fruste - 22 mm.

- verre : 22 fragments retrouvés dans le remplissage de la fosse.

- faune : 82,3 g retrouvés mêlés aux os humains (bœuf, suinés, poule, grand mammifère, mammifères de taille moyenne).

Mobilier secondaire :

- céramique : 183 fragments pour un NMI de 29, dont seulement quatre poteries fines. Deux unités

stratigraphiques ont été identifiées lors de la fouille de cette fosse. Les illustrations numérotées de 1 à 8 appartiennent à la couche supérieure et les céramiques 9, 10 et 11 ont été retrouvées dans la couche inférieure.

La céramique sigillée :

1 et 2 : coupes de type Dragendorff 37a. Ces deux coupes fragmentaires sont suffisamment ressemblantes pour pouvoir penser qu'il s'agit de la même pièce. Cependant, aucun collage n'a pu être effectué.

9 : coupe de type Ritterling 8b fragmentaire.

La céramique commune claire :

3 à 6 : écuelles à fond plat de type Gose 469 fragmentaires.

7 et 8 : coupes de type Gose 486 fragmentaires.

10 : fragments d'une cruche.

- verre : 47 fragments retrouvés dans le remplissage de la fosse.

Objets divers associés aux os : 918 fragments de fer, dont 32 clous de chaussures ou de coffrets, un élément de coffre, des scories et de nombreux clous.

Données ostéologiques :

Poids total des os humains : 798,5 g.

Poids total des os animaux : 82,3 g.

Age au décès : adulte jeune ou mature robuste (sutures crâniennes en cours de synostose, pas de lésion dégénérative observée).

Sexe : indéterminé.

N.M.I. : au moins un individu.

Anomalies anatomiques :

Pathologie traumatique : présence d'incisions sur un fragment de fémur (cf. photo). La répétitivité des traces sur un si petit fragment permet dans un premier temps de dire que cela n'est pas accidentel. Il y a découpe sur cette région anatomique, il s'agit probablement de traces de coup effectuées avec un objet contondant, mais nous ne pouvons pas savoir dans quel but ou dans quelle circonstance (informations : Sandrine Thiol).

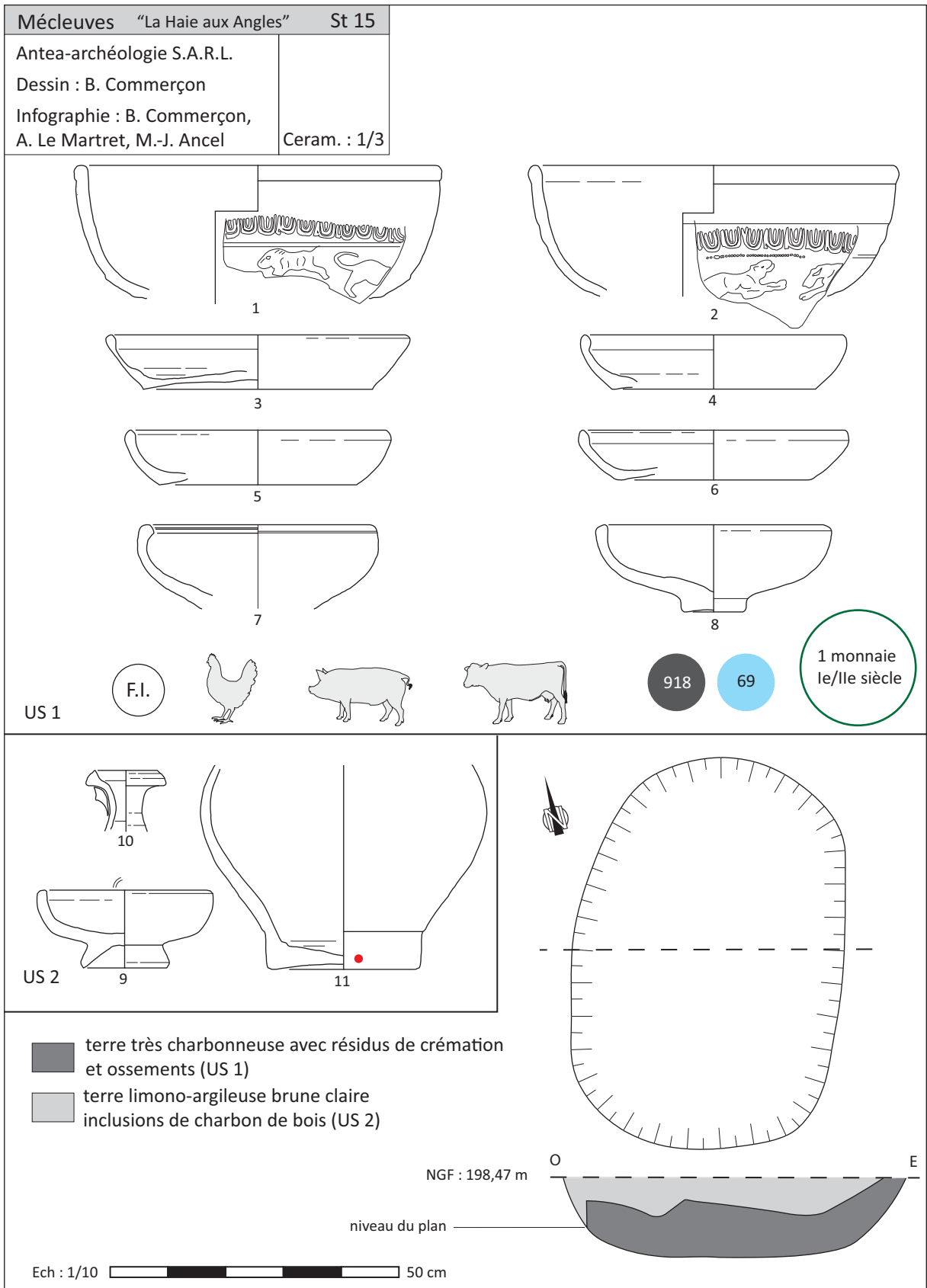


Planche 2 - Mécleuves «La Haie aux Angles» : relevés simplifiés et mobilier de la tombe 15



Intensité de la crémation : la crémation des os est plutôt homogène. Ceux-ci sont majoritairement de couleur gris-bleu à blanc.

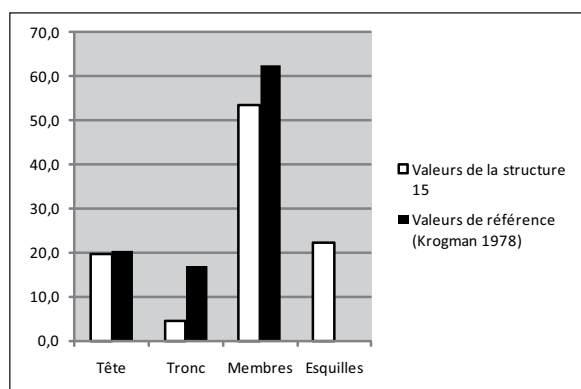
Fragmentation des os : le poids moyen des ossements est de 0,7 g en ce qui concerne les os qui ont pu être déterminés (46,5 % du total) et de 0,5 g pour les indéterminés.

Datation : fin du II^{ème} - première moitié du III^{ème} siècle après J.-C. (Phase 3).

Synthèse :

La fosse subrectangulaire (0,62 x 0,27 m) accueillait les vestiges osseux d'au moins un adulte jeune ou mature robuste, présentant des incisions sur un fragment de fémur. Il s'agit probablement de traces de coup effectuées avec un objet contondant. Les os étaient mêlés aux résidus de crémation et dispersés dans le remplissage inférieur de la fosse. Des fragments osseux animaux brûlés ont été retrouvés mêlés aux os humains. Le mobilier céramique a permis de situer cette tombe entre la fin du II^{ème} et la première moitié du III^{ème} siècle après J.-C.

Représentation des secteurs anatomiques :



Mécleuves «La Haie aux Angles»

Os	Nb Frgts	Poids en g.	Pds moy. en g.	% / Os dét.	% / Total	Observations
Crâne	302	146,1	0,5			Age : Adulte jeune ou mature
Mandibule	6	4,9	0,8			
Dents	22	5,7	0,3			
Tête	330	156,7	0,5	42,2	19,6	
Atlas	1	1,1	1,1			N.M.I. : 1
Axis						
Cervicales	2	2,3	1,2			
Thoraciques	6	4,3	0,7			
Lombaires	1	1,4	1,4			
Vert. indét.	16	7,8	0,5			Sexe : Indéterminé
Côtes	61	14,2	0,2			
Sternum						
Sacrum	2	4,5	2,3			
Os hyoïde						
Tronc	89	35,6	0,4	9,6	4,5	Pathologies : Présence d'incisions sur un fragment de fémur
Scapulas	1	3,2	3,2			
Clavicules						
Humérus	1	5,1	5,1			
Ulnas						
Radius	10	11	1,1			
Carpes	3	3,8	1,3			
Metacarp.						
Phalanges	3	1,6	0,5			
Mb. sup. indét.	11	8,8	0,8			
Mb. sup.	29	33,5	1,2	9,0	4,2	
Os coxaux	17	30	1,8			Remarques : Sujet robuste ; animal brûlé : 82,3 g
Femurs	51	72,3	1,4			
Patellas						
Tibias	10	32,6	3,3			
Fibulas	1	1,8	1,8			
Tarses						
Metatars.						
Phalanges						
Mb. inf. indét.						
Mb. inf.	79	136,7	1,7	36,8	17,1	
Ext. indét.	25	9,2	0,4	2,5	1,2	
Membres	610	427,7	0,7		53,6	
Total Det.	552	371,7	0,7	100,0	46,5	
Dia. indét.	272	192,5	0,7			
Os courts/épiphysses	143	29,1	0,2			
Os plats	62	26,7	0,4			
Total Mb. indét.	477	248,3	0,5		31,1	
Esquilles		178,5			22,4	
Total Indét.	477	426,8	0,9		53,5	
TOTAL	1029	798,5	0,8		100,0	

Tableau 2 - Mécleuves «La Haie aux Angles» : quantification des vestiges osseux de la tombe 15

TOMBE 16

Etat de conservation 1

Description générale de la tombe :

La fosse : forme subrectangulaire, à parois tronconiques et fond en cuvette (P. cons. 0,16 m ; l. 0,38 m ; L. 0,43 m).

Disposition du mobilier et des ossements : les os sont dispersés dans le remplissage inférieur de la fosse, avec les résidus du bûcher et du mobilier. Une concentration plus importante de mobilier a été notée au centre de la structure. Quelques graines carbonisées ont également été retrouvées avec les résidus de crémation.

Type de dépôt : terre-libre à ossements dispersés.

Type de tombe : tombe individuelle.

Inventaire du mobilier :

Mobilier primaire :

- céramique :

5 : fond de pot indéterminé. Des deux fragments composant cette forme, un seul porte des traces de feu.

- faune : 7,6 g retrouvés mêlés aux os humains (suinés, poule et indéterminés).

- macroreste : graines carbonisées.

Mobilier secondaire :

- céramique : 52 tessons pour au moins neuf individus, appartenant tous à la catégorie des céramiques communes rugueuses.

1 : écuelle de type Gose 469 fragmentaire.

2 : écuelle simple fragmentaire.

3 : coupe de type Gose 486, fragmentaire.

4 : fragments d'un pot à destination culinaire.

5 : fond de pot indéterminé. Des deux fragments composant cette forme, un seul porte des traces de feu.

- verre : 24 fragments retrouvés dans le remplissage de la fosse.

Objets divers associés aux os : 539 fragments de fer, dont trois clous de chaussure ou de coffret, quatre plaques indéterminées et de nombreux fragments de clous.

Données ostéologiques :

Poids total des os humains : 272,4 g.

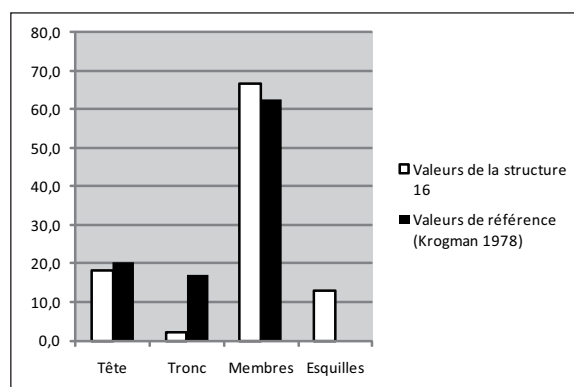
Poids total des os animaux : 7,6 g.

Age au décès : individu de taille adulte.

Sexe : indéterminé.

N.M.I. : au moins un individu.

Représentation des secteurs anatomiques :



Intensité de la crémation : la crémation des os est plutôt homogène. Ceux-ci sont majoritairement de couleur bleue à blanche ; quelques fragments de crâne montrent une coloration plus noire, mais cela reste anecdotique.

Fragmentation des os : le poids moyen des ossements est de 0,4 g en ce qui concerne les os qui ont pu être déterminés (38,5 % du total) et de 0,2 g pour les indéterminés.

Datation : deuxième moitié du II^{ème} siècle après J.-C. (Phase 2).

Synthèse :

La fosse subrectangulaire (0,43 x 0,38 m) accueillait les vestiges osseux d'au moins un individu de taille adulte, mêlés aux résidus de crémation et dispersés dans le remplissage inférieur de la fosse. Quelques fragments osseux animaux brûlés ont été retrouvés mêlés aux os humains, ainsi que quelques graines carbonisées. Le mobilier céramique a permis de dater cette tombe de la deuxième moitié du II^{ème} siècle après J.-C.

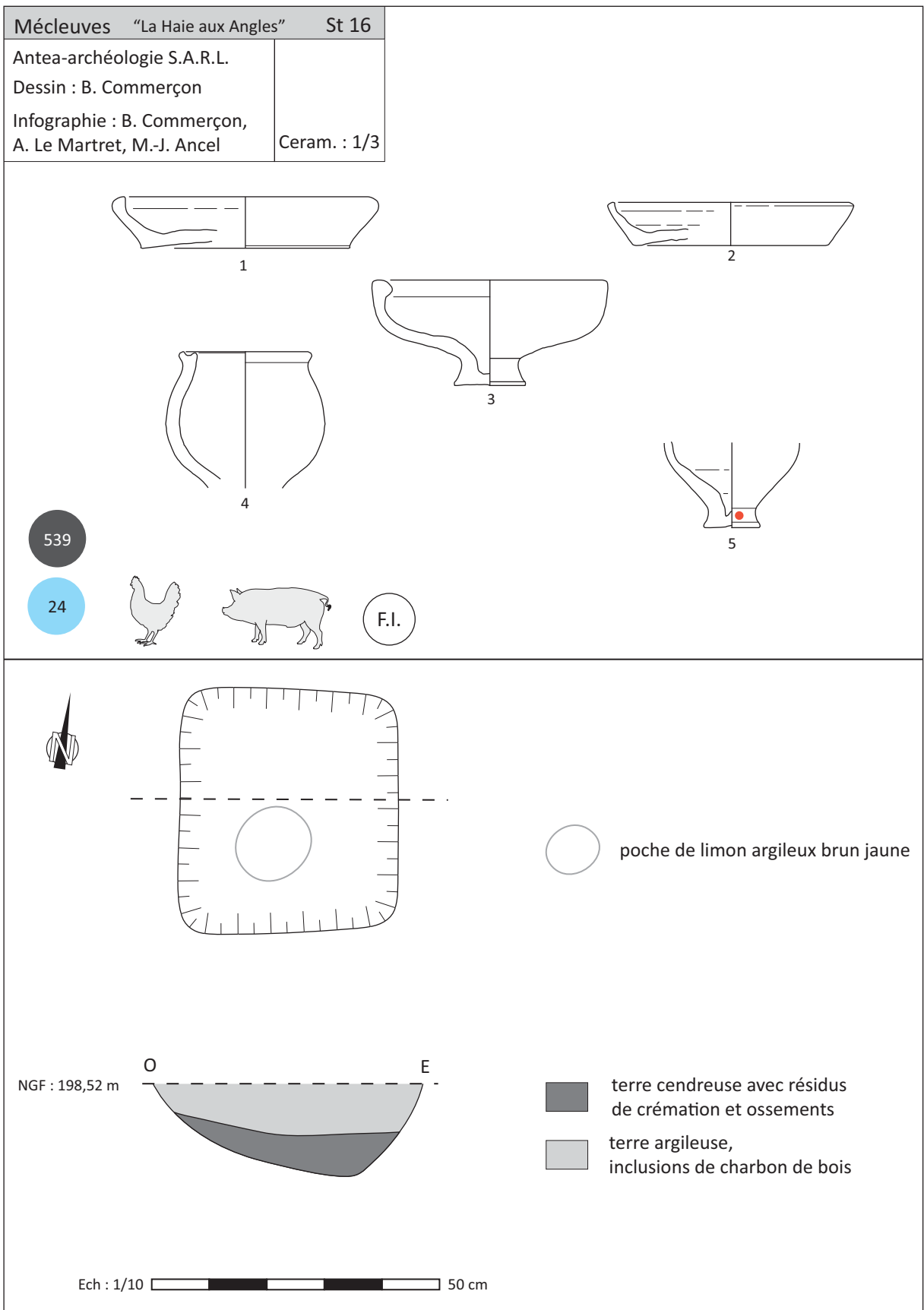


Planche 3 - Mécleuves «La Haie aux Angles» : relevés simplifiés et mobilier de la tombe 16

Catalogue des structures funéraires

Os	Nb Frgts	Poids en g.	Pds moy. en g.	% / Os dét.	% / Total	Observations
Crâne	159	48	0,3			Age : Individu de taille adulte
Mandibule						
Dents	8	1,2	0,2			
Tête	167	49,2	0,3	46,9	18,1	
Atlas						N.M.I. : 1
Axis						
Cervicales	3	0,7	0,2			
Thoraciques	1	0,6	0,6			
Lombaires						Sexe : Indéterminé
Vert. indét.	7	1,1	0,2			
Côtes	27	3,2	0,1			
Tronc	38	5,6	0,1	5,3	2,1	
Scapulas						Pathologies :
Clavicules						
Humérus	5	6,7	1,3			
Ulnas						
Radius	4	5,7	1,4			
Carpes	2	0,3	0,2			
Metacarp.						
Phalanges	3	0,4	0,1			
Mb. sup. indét.	14	7,8	0,6			
Mb. sup.	28	20,9	0,7	19,9	7,7	
Os coxaux	2	1,1	0,6			
Femurs	8	13,8	1,7			
Patellas	1	2,1	2,1			
Tibias	3	4,9	1,6			
Fibulas	1	0,4	0,4			
Tarses						
Metatars.						
Phalanges						
Mb. inf. indét.	5	5,5	1,1			
Mb. inf.	20	27,8	1,4	26,5	10,2	
Ext. indét.	13	1,4	0,1	1,3	0,5	
Membres	725	181,9	0,3		66,8	
Total Det.	266	104,9	0,4	100,0	38,5	
Dia. indét.	548	117,1	0,2			
Os courts/épiphyses	111	13,6	0,1			
Os plats	5	1,1	0,2			
Total Mb. indét.	664	131,8	0,2		48,4	
Esquilles		35,7			13,1	
Total Indet.	664	167,5	0,3		61,5	
TOTAL	930	272,4	0,3		100,0	

Tableau 3 - Méclevues «La Haie aux Angles» : quantification des vestiges osseux de la tombe 16

TOMBE 17

Etat de conservation 1

Description générale de la tombe :

La fosse : forme rectangulaire, à parois tronconiques et fond plat (P. cons. 0,14 m ; l. 0,32 m ; L. 0,40 m).

Disposition du mobilier et des ossements : les os sont dispersés dans le remplissage inférieur de la fosse, avec les résidus du bûcher et du mobilier brûlé et non brûlé. Quelques graines carbonisées ont également été retrouvées avec les résidus de crémation.

Type de dépôt : terre-libre à ossements dispersés.

Type de tombe : tombe individuelle.

Inventaire du mobilier :

Mobilier primaire :

- céramique : on dénombre 108 tessons brûlés pour un NMI de 3.

La céramique commune claire :

3 : fragments d'une coupe de type Gose 486.

6 : fragments d'un fond indéterminé.

La céramique commune rugueuse :

2 : écuelle de type Gose 469. Certains tessons présentent des traces de brûlure.

- faune : 83,6 g retrouvés mêlés aux os humains (suinés, poule, mammifères de taille moyenne).

- macroreste : graines carbonisées.

Mobilier secondaire :

- céramique :

La céramique commune rugueuse :

1 et 2 : écuelles de type Gose 469 fragmentaires.

Seul l'exemplaire n° 2 présente des traces de brûlures.

4 : fragments d'un pot de type Gose 536.

5 : fond d'un pot.

- verre : 4 fragments retrouvés dans le remplissage de la fosse.

Objets divers associés aux os : 635 fragments de fer (principalement des clous).

Données ostéologiques :

Poids total des os humains : 662,4 g.

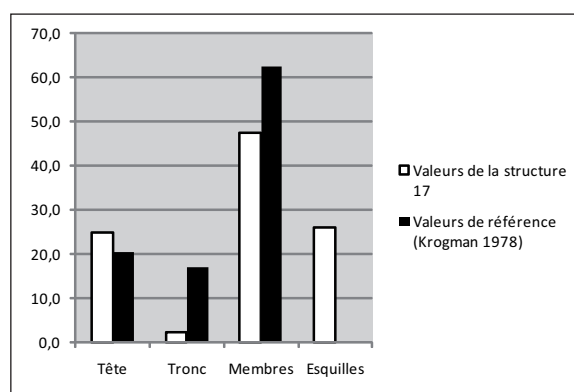
Poids total des os animaux : 83,6 g.

Age au décès : adulte jeune ou mature (sutures crâniennes en cours de synostose, pas de lésion dégénérative observée).

Sexe : indéterminé.

N.M.I. : au moins un individu.

Représentation des secteurs anatomiques :



Intensité de la crémation : la crémation des os est plutôt homogène. Ceux-ci sont majoritairement de couleur gris-bleu à blanc.

Fragmentation des os : le poids moyen des ossements est de 0,5 g en ce qui concerne les os qui ont pu être déterminés (45,8 % du total) et de 0,3 g pour les indéterminés.

Datation : deuxième moitié du II^{ème} siècle après J.-C. (Phase 2).

Synthèse :

La fosse rectangulaire (0,40 x 0,32 m) accueillait les vestiges osseux d'au moins un adulte jeune ou mature, mêlés aux résidus de crémation et dispersés dans le remplissage inférieur de la fosse. Des fragments osseux animaux brûlés ont été retrouvés mêlés aux os humains, ainsi que quelques graines carbonisées. Le mobilier céramique a permis de dater cette tombe de la deuxième moitié du II^{ème} siècle après J.-C.

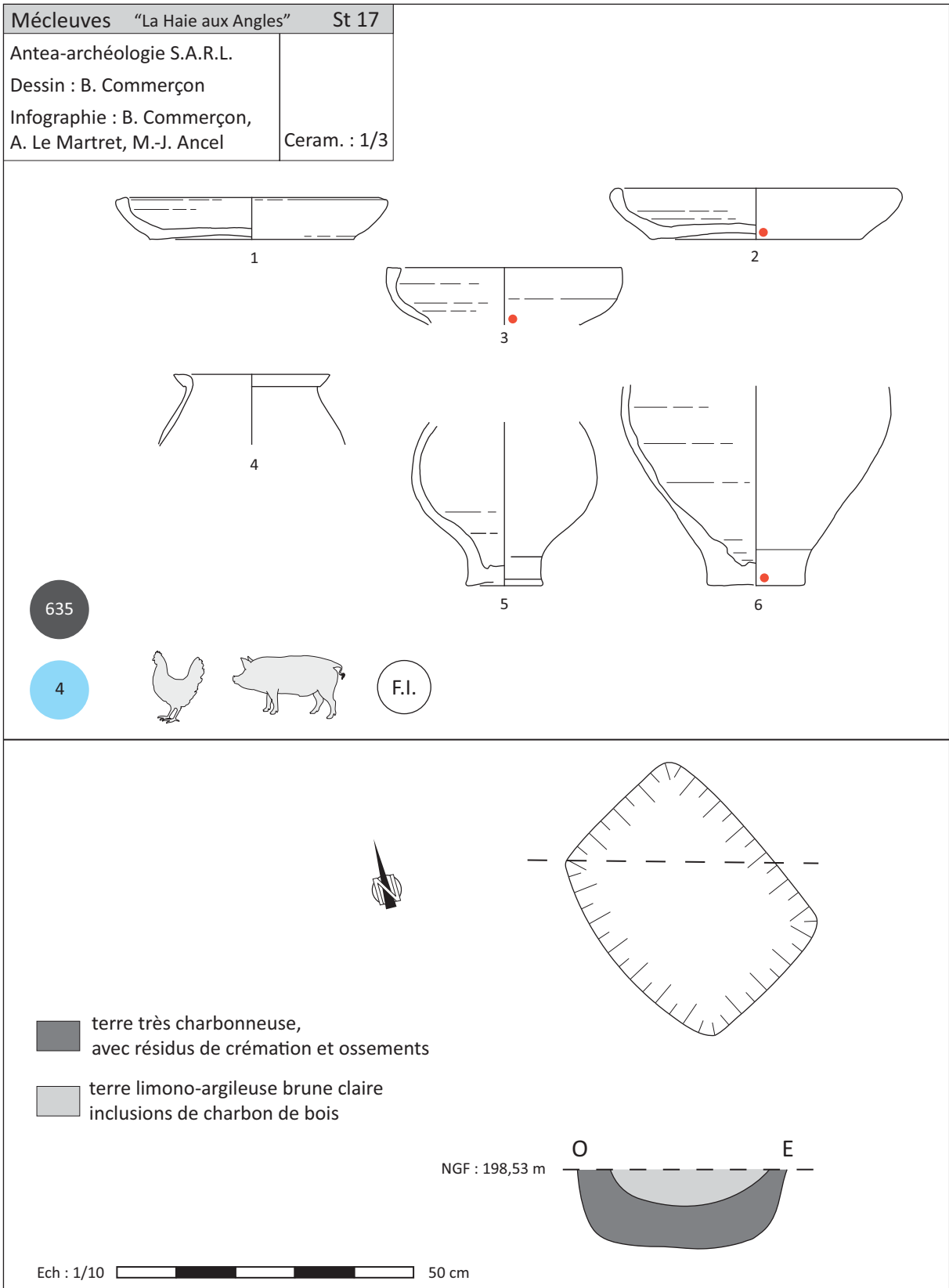


Planche 4 - Mécleuves «La Haie aux Angles» : relevés simplifiés et mobilier de la tombe 17

Catalogue des structures funéraires

Os	Nb Frgts	Poids en g.	Pds moy. en g.	% / Os dét.	% / Total	Observations
Crâne	364	156	0,4			Age : Adulte jeune ou mature
Mandibule	1	1,1	1,1			
Dents	28	6,8	0,2			
Tête	393	163,9	0,4	54,0	24,7	
Atlas						
Axis						N.M.I. : 1
Cervicales						
Thoraciques						
Lombaires						
Vert. indét.	14	3,2	0,2			Sexe : Indéterminé
Côtes	72	10,2	0,1			
Sternum						
Sacrum						
Os hyoïde						
Tronc	86	13,4	0,2	4,4	2,0	Pathologies :
Scapulas						
Clavicules						
Humérus	1	5,9	5,9			
Ulnas						
Radius						
Carpes	5	2,7	0,5			
Metacarp.						
Phalanges						
Mb. sup. indét.	59	27,6	0,5			
Mb. sup.	65	36,2	0,6	11,9	5,5	
Os coxaux	6	6,8	1,1			
Femurs	54	70,6	1,3			
Patellas	1	3,7	3,7			
Tibias	4	5,8	1,5			
Fibulas						
Tarses						
Metatars.						
Phalanges						
Mb. inf. indét.						
Mb. inf.	65	86,9	1,3	28,6	13,1	
Ext. indét.	14	3,3	0,2	1,1	0,5	
Membres	714	314,1	0,4		47,4	
Total Det.	623	303,7	0,5	100,0	45,8	
Dia. indét.	358	129,8	0,4			
Os courts/épiphyes	142	36,4	0,3			
Os plats	70	21,5	0,3			
Total Mb. indét.	570	187,7	0,3		28,3	
Esquilles		171			25,8	
Total Indet.	570	358,7	0,6		54,2	
TOTAL	1193	662,4	0,6		100,0	

Tableau 4 - Mécleuves «La Haie aux Angles» : quantification des vestiges osseux de la tombe 17

TOMBE 18

Etat de conservation 1

Description générale de la tombe :

La fosse : forme subquadrangulaire, à parois droites et fond plat (P. cons. 0,25 m ; environ 0,55 m de côté).

Disposition du mobilier et des ossements : les ossements sont dispersés dans le remplissage supérieur de la fosse, avec les résidus du bûcher et du mobilier. Le remplissage inférieur est constitué d'une couche argileuse de couleur brun clair avec quelques charbons de bois, des nodules d'argile rubéfiée et une concentration de mobilier métallique (fragments de fer dont des clous).

Type de dépôt : terre-libre à ossements dispersés.

Type de tombe : tombe individuelle.

Inventaire du mobilier :

Mobilier primaire :

- céramique :

La céramique commune rugueuse :

3 à 5 : fragments d'écuelles de type Gose 469. La couleur de la pâte résulte du passage sur le bûcher.

6 : fragments d'une écuelle de type Niederbieber 112.

7 et 8 : coupes type Gose 486. Les tessons des deux individus identifiés sont brûlés.

9 : fragments d'un pot à destination culinaire. Le fragment de bord a été brûlé. La forme générale du pot peut être rapprochée de celle du type Gose 536.

10 : fond de pot. On observe des traces de feu sur la paroi.

12 : fragment de bord d'un pot de type Gose 536, portant des traces de brûlures.

- faune : 15,9 g retrouvés mêlés aux os humains (suinés, poule et oiseau, mammifères de taille moyenne).

Mobilier secondaire :

- céramique :

La céramique fine à revêtement argileux :

1 : fragment de panse d'un gobelet.

2 : fond de gobelet.

La céramique commune rugueuse :

11 : fragments d'un pot de type Gose 536.

13 : urne fragmentaire de type Niederbieber 105.

- verre : 60 fragments retrouvés dans le remplissage de la fosse.

Objets divers associés aux os : 788 fragments de fer dont 98 clous.

Données ostéologiques :

Poids total des os humains : 221,7 g.

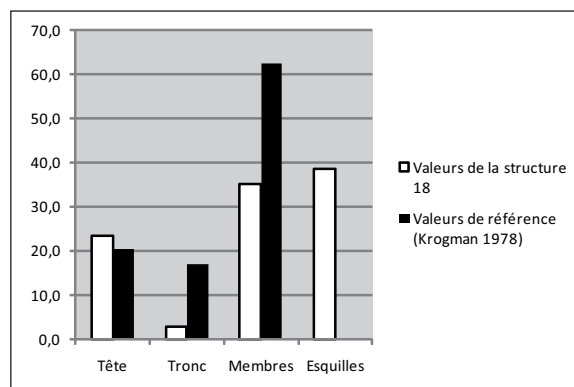
Poids total des os animaux : 15,9 g.

Age au décès : individu de taille adulte.

Sexe : indéterminé.

N.M.I. : au moins un individu.

Représentation des secteurs anatomiques :



Intensité de la crémation : la majorité des os présente une couleur gris-blanc, ce qui reflète une crémation homogène.

Fragmentation des os : le poids moyen des ossements est de 0,2 g en ce qui concerne les os qui ont pu être déterminés (33,6 % du total) et de 0,2 g pour les indéterminés.

Datation : fin du II^{ème} et du début du III^{ème} siècle après J.-C. (Phase 2).

Synthèse :

La fosse subquadrangulaire (env. 0,55 m de côté) accueillait les vestiges osseux d'au moins un individu de taille adulte, mêlés aux résidus de crémation et dispersés dans le remplissage supérieur de la

fosse. Des fragments osseux animaux brûlés ont été retrouvés mêlés aux os humains, ainsi qu'un grand nombre de fragments de fer pour la plupart indéterminés. Le mobilier céramique a permis de situer cette tombe entre la fin du II^{ème} et le début du III^{ème} siècle après J.-C.

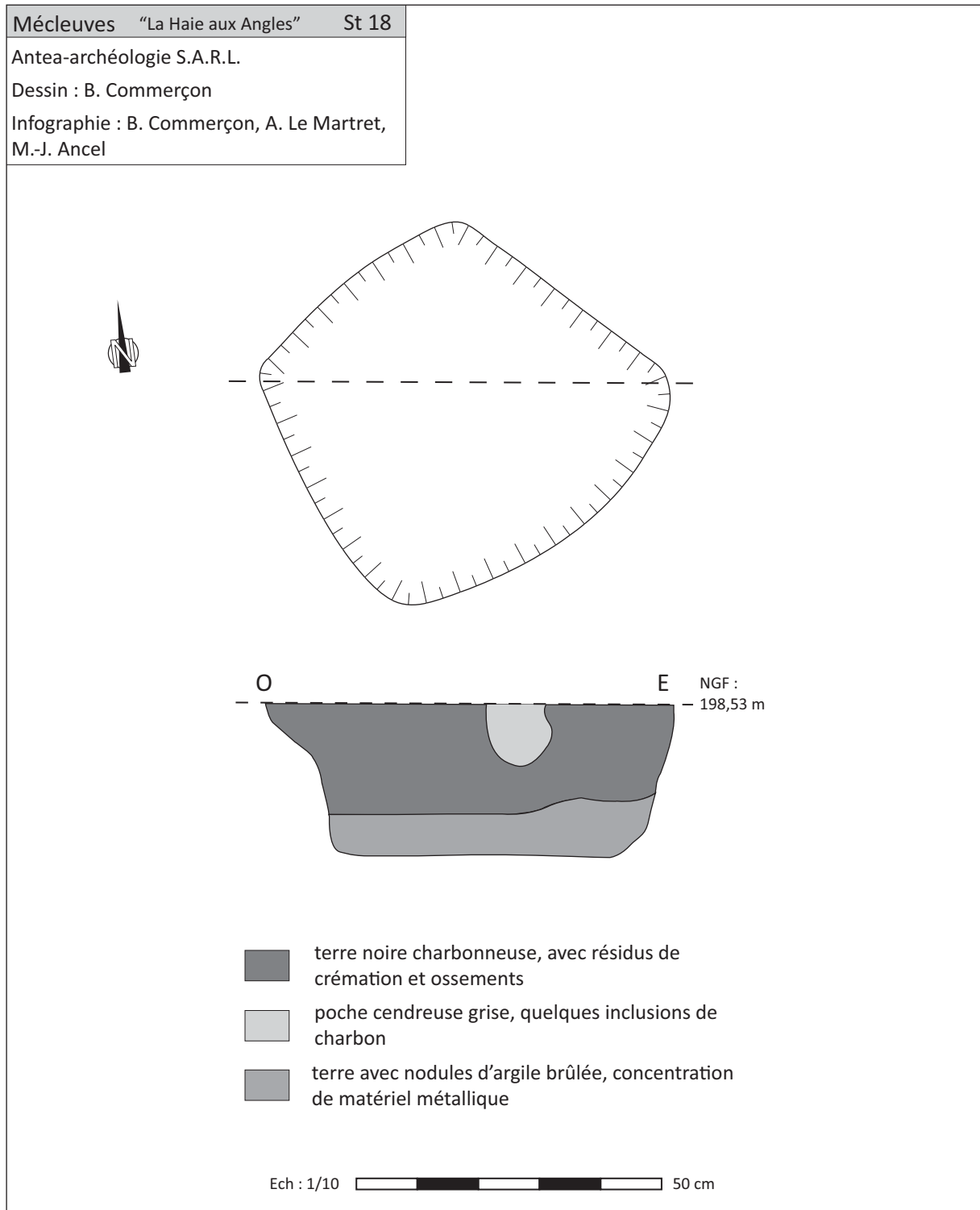


Planche 5 - Mécleuves «La Haie aux Angles» : relevés simplifiés de la tombe 18

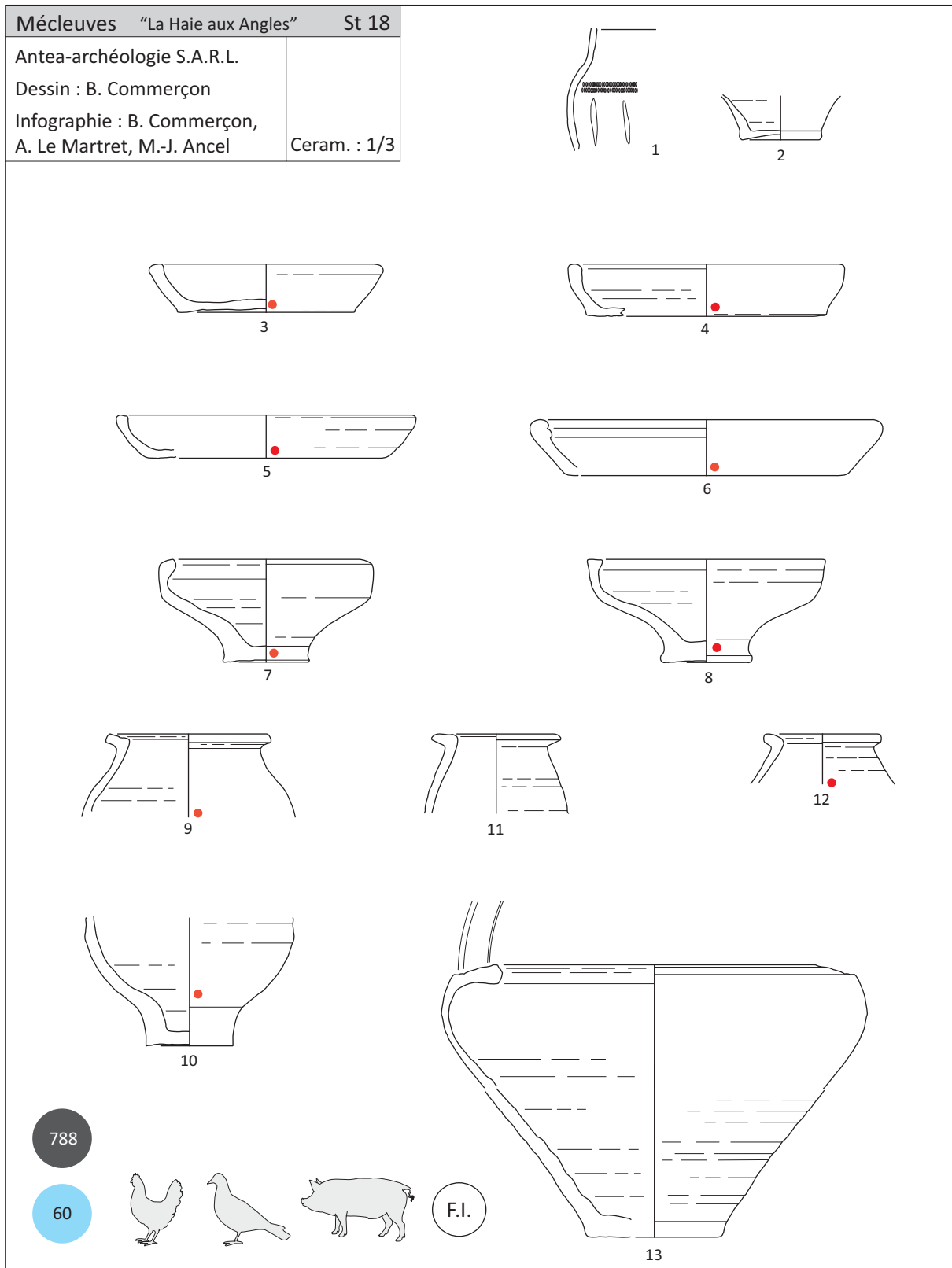


Planche 6 - Mécleuves «La Haie aux Angles» : mobilier de la tombe 18

Mécleuves «La Haie aux Angles»

Os	Nb Frgts	Poids en g.	Pds moy. en g.	% / Os dét.	% / Total	Observations
Crâne	282	51,7	0,2			Age : Individu de taille adulte
Mandibule						
Dents	4	0,2	0,1			
Tête	286	51,9	0,2	69,8	23,4	
Atlas						N.M.I. : 1
Axis						
Cervicales						
Thoraciques						
Lombaires						Sexe : Indéterminé
Vert. indét.	1	0,1	0,1			
Côtes	33	6,2	0,2			
Sternum						
Sacrum						Pathologies :
Os hyoïde						
Tronc	34	6,3	0,2	8,5	2,8	
Scapulas						
Clavicules						Pathologies :
Humérus						
Ulnas						
Radius						
Carpes	1	0,5	0,5			
Metacarp.						
Phalanges						
Mb. sup. indét.	12	4,9	0,4			
Mb. sup.	13	5,4	0,4	7,3	2,4	
Os coxaux						
Femurs						
Patellas						
Tibias						
Fibulas						
Tarses						
Metatars.						
Phalanges						
Mb. inf. indét.	11	8	0,7			
Mb. inf.	11	8	0,7	10,8	3,6	
Ext. indét.	21	2,8	0,1	3,8	1,3	
Membres	303	77,8	0,3		35,1	
Total Det.	365	74,4	0,2	100,0	33,6	
Dia. indét.	148	44,7	0,3			
Os courts/épiphysses	96	12,3	0,1			
Os plats	14	4,6	0,3			
Total Mb. indét.	258	61,6	0,2		27,8	
Esquilles		85,7			38,7	
Total Indet.	258	147,3	0,6		66,4	
TOTAL	623	221,7	0,4		100,0	

Tableau 5 - Mécleuves «La Haie aux Angles» : quantification des vestiges osseux de la tombe 18

TOMBE 19

Etat de conservation 1

Description générale de la tombe :

La fosse : forme rectangulaire, à parois tronconiques et fond en cuvette (P. cons. 0,17 m ; l. 0,45 m ; L. 0,54 m).

Disposition du mobilier et des ossements : les os sont dispersés dans le remplissage inférieur, avec les résidus de bûcher et du mobilier brûlé et non brûlé.

Type de dépôt : terre-libre à ossements dispersés.

Type de tombe : tombe individuelle.

Inventaire du mobilier :

Mobilier primaire :

- céramique :

La céramique commune rugueuse :

2 : écuelle fragmentaire de type Gose 469. La surface est brûlée.

4 : fragments d'un pot à bord bifide. La surface porte des traces de feu.

- faune : 78,7 g retrouvés mêlés aux os humains (boeufs, caprinés, poule, mammifères de taille moyenne).

Mobilier secondaire :

- céramique :

La céramique fine à revêtement argileux :

1 : fragments de fond et de panse d'un gobelet.

La céramique commune rugueuse :

3 : fragments d'une coupe de type Gose 486.

- verre : 2 fragments retrouvés dans le remplissage de la fosse.

Objets divers associés aux os : 624 fragments de fer ont été répertoriés (principalement des clous), dont une plaque boucle.

Données ostéologiques :

Poids total des os humains : 633,8 g.

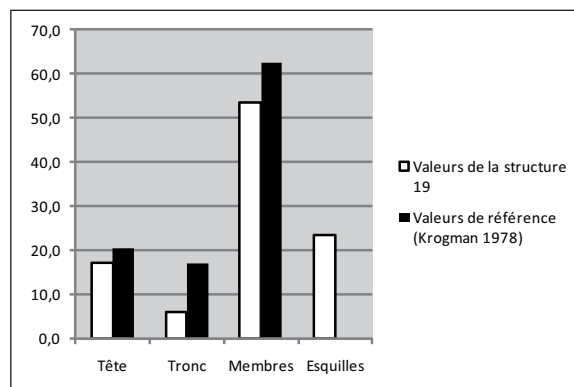
Poids total des os animaux : 78,7 g.

Age au décès : adulte jeune ou mature (sutures crâniennes en cours de synostose, pas de lésion dégénérative observée).

Sexe : indéterminé.

N.M.I. : au moins un individu.

Représentation des secteurs anatomiques :



Intensité de la crémation : la crémation des os est plutôt homogène. Ceux-ci sont majoritairement de couleur gris-bleu à blanc.

Fragmentation des os : le poids moyen des ossements est de 0,5 g en ce qui concerne les os qui ont pu être déterminés (45,8 % du total) et de 0,3 g pour les indéterminés.

Datation : deuxième moitié du II^{ème} siècle après J.-C. (Phase 2).

Synthèse :

La fosse rectangulaire (0,54 x 0,45 m) accueillait les vestiges osseux d'au moins un adulte jeune ou mature, mêlés aux résidus de crémation et dispersés dans le remplissage inférieur de la fosse. Des fragments osseux animaux brûlés ont été retrouvés mêlés aux os humains. Le mobilier céramique a permis de dater cette tombe de la deuxième moitié du II^{ème} siècle après J.-C.

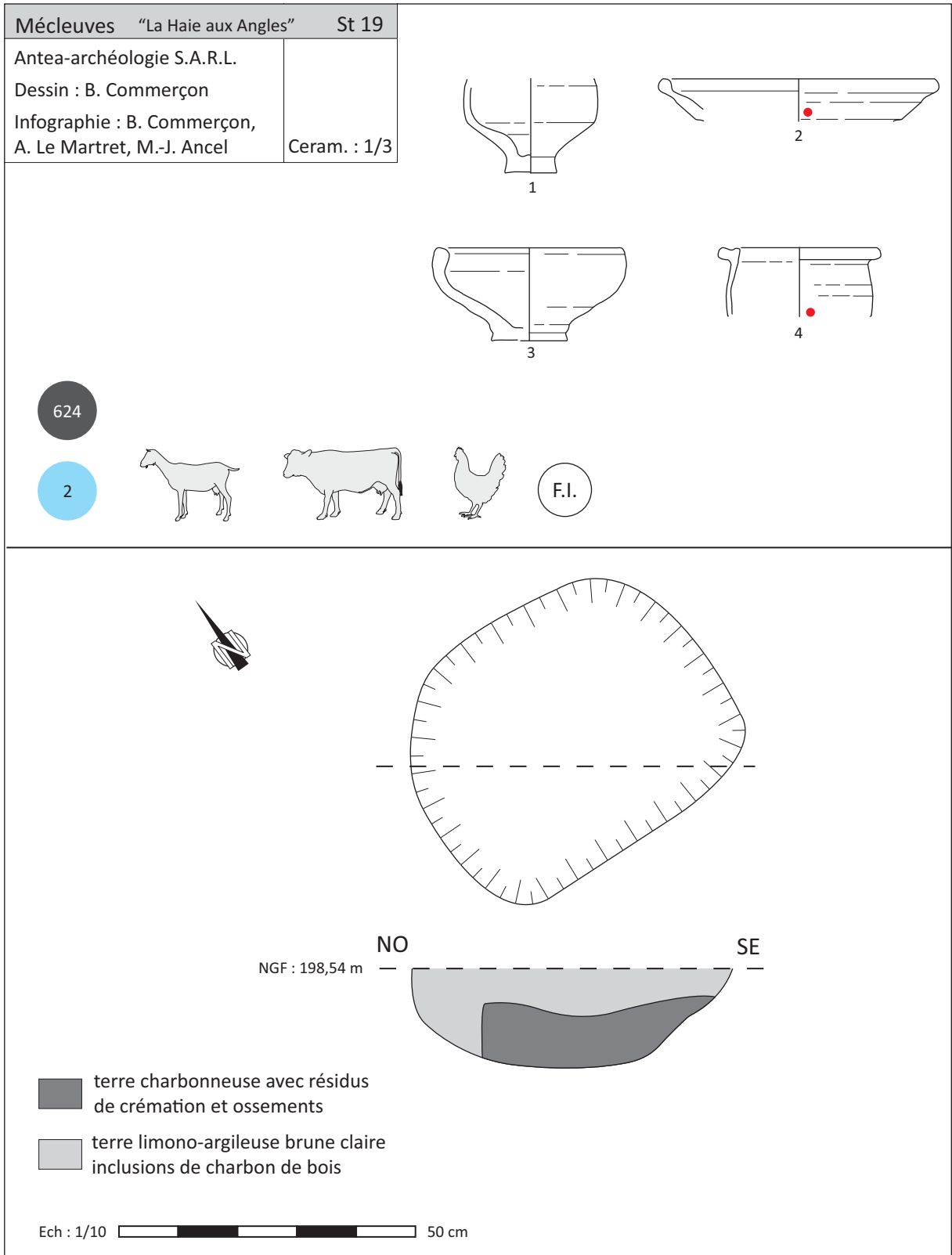


Planche 7 - Mécleuves «La Haie aux Angles» : relevés simplifiés et mobilier de la tombe 19

Catalogue des structures funéraires

Os	Nb Frgts	Poids en g.	Pds moy. en g.	% / Os dét.	% / Total	Observations
Crâne	281	100,3	0,4			Age : Adulte jeune ou mature
Mandibule						
Dents	20	7,5	0,4			
Tête	301	107,8	0,4	37,1	17,0	
Atlas	1	1,8	1,8			
Axis						N.M.I. : 1
Cervicales						
Thoraciques	11	7,4	0,7			
Lombaires	5	6,2	1,2			
Vert. Indét.	27	10,1	0,4			Sexe : Indéterminé
Côtes	67	12,4	0,2			
Sternum						
Sacrum						
Os hyoïde						
Tronc	111	37,9	0,3	13,0	6,0	Pathologies :
Scapulas						
Clavicules						
Humérus	5	6,2	1,2			
Ulnas						
Radius	2	3,5	1,8			
Carpes	8	5,3	0,7			
Metacarp.						
Phalanges	4	3,1	0,8			
Mb. sup. indét.	25	22,4	0,9			
Mb. sup.	44	40,5	0,9	13,9	6,4	
Os coxaux						
Femurs	55	74,3	1,4			
Patellas						
Tibias	6	14,9	2,5			
Fibulas						
Tarses	2	3,8	1,9			
Metatars.						
Phalanges						
Mb. inf. indét.						
Mb. inf.	63	93	1,5	32,0	14,7	
Ext. indét.	36	11,3	0,3	3,9	1,8	
Membres	707	339,7	0,5		53,6	
Total Det.	555	290,5	0,5	100,0	45,8	
Dia. indét.	337	113,2	0,3			
Os courts/épiphyes	170	49,4	0,3			
Os plats	57	32,3	0,6			
Total Mb. indét.	564	194,9	0,3		30,8	
Esquilles		148,4			23,4	
Total Indet.	564	343,3	0,6		54,2	
TOTAL	1119	633,8	0,6		100,0	

Tableau 6 - Mécleuves «La Haie aux Angles» : quantification des vestiges osseux de la tombe 19

STRUCTURE 20

Description générale de la structure :

Concentration de matériel de forme ovoïde (l. 1,90 m ; L. 2,70 m).

Mobilier découvert en surface : tessons de céramique, esquilles osseuses brûlées (5,4 g), fragments de verre, de métal et inclusions de charbon de bois.

Inventaire du mobilier :

Mobilier primaire :

- céramique : 8 tessons, NMI 3.
- métal : 18 fragments, principalement des clous (ils ne sont pas tous nécessairement brûlés).

Mobilier secondaire :

- céramique : 197 tessons, NMI 11. Seules 3 pièces céramiques ont été isolées.

La céramique fine à revêtement argileux

- un fragment de bord de gobelet produit dans une pâte blanche caractéristique des productions de Cologne.

La céramique commune claire

- pot de type Niederbieber 89. Ce pot se distingue par un bord bifide relevé.

L'amphore

- amphore indéterminée. Cette amphore se présente avec un bord épais à lèvres pendantes.

- verre : 15 fragments.

Datation : fin du II^{ème} - début du III^{ème} siècle après J.-C. (Phase 2).

TOMBE 21

Etat de conservation 1

Description générale de la tombe :

La fosse : forme quadrangulaire, à parois droites et fond légèrement en cuvette (P. cons. 0,27 m ; l. 0,44 m ; L. 0,50 m).

Disposition du mobilier et des ossements : les os sont dispersés dans le remplissage inférieur de la fosse avec les résidus de la crémation et du mobilier. Le remplissage supérieur est constitué d'une couche argileuse de couleur brun clair avec quelques charbons de bois et peu de mobilier.

Type de dépôt : terre-libre à ossements dispersés.

Type de tombe : tombe individuelle.

Inventaire du mobilier :

Mobilier primaire :

- céramique : on compte un total de 184 tessons brûlés pour un NMI de 9. Les poteries n° 4 et 5 témoignent de la pratique du bris rituel.

La céramique commune claire :

4 : fragments d'une écuelle. Un seul tesson est brûlé.

5 : fragments d'une écuelle. Le fond plat est associé à une paroi verticale et un bord simple. Un seul tesson composant cette forme n'est pas brûlé.

6 : fragments d'une écuelle de type Gose 469. La totalité de la pièce est brûlée.

La céramique commune rugueuse :

10 : fond de pot culinaire. Les fragments composant ce fond sont brûlés.

- faune : 0,4 g retrouvés mêlés aux os humains (suinés, poule).

Mobilier secondaire :

- céramique : 110 fragments pour au moins 13 individus.

La céramique fine à revêtement argileux :

1 : fragments d'une coupe de type Gose 28.

2 : fragments d'un petit pot de type Niederbieber 29a.

La céramique commune claire :

3 et 4 : fragments d'écuelles. Un seul tesson de l'écuelle n° 4 a été brûlé.

5 : fragments d'une écuelle. Un seul tesson compo-

sant cette forme n'a pas été brûlé.

La céramique commune rugueuse :

7 : fragments d'une écuelle simple.

8 et 9 : fragments de pots de type Niederbieber 89.

- verre : 3 fragments retrouvés dans le remplissage de la fosse.

Objets divers associés aux os : 580 fragments de fer ont été répertoriés, dont de probables éléments de coffrets (plaques n° 1 et 2).

Données ostéologiques :

Poids total des os humains : 517,3 g.

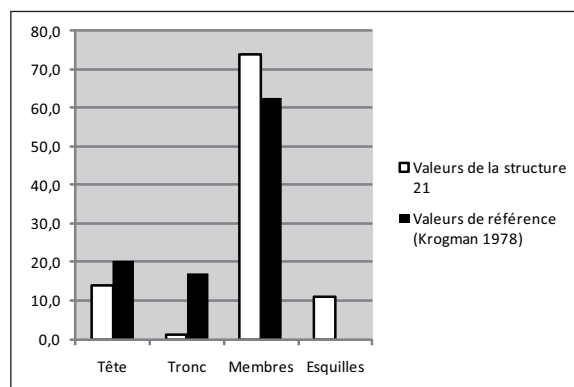
Poids total des os animaux : 0,4 g.

Age au décès : adulte jeune ou mature (sutures crâniennes en cours de synostose, pas de lésion dégénérative observée).

Sexe : indéterminé.

N.M.I. : au moins un individu.

Représentation des secteurs anatomiques :



Intensité de la crémation : la crémation des os est plutôt homogène. Ceux-ci sont majoritairement de couleur gris-bleu à blanc.

Fragmentation des os : le poids moyen des ossements est de 0,5 g en ce qui concerne les os qui ont pu être déterminés (40,1 % du total) et de 0,2 g pour les indéterminés.

Datation : deuxième moitié du II^{ème} siècle après J.-C. (Phase 2).

Synthèse :

La fosse quadrangulaire (0,50 x 0,44 m) accueillait les vestiges osseux d'au moins un adulte jeune ou mature, mêlés aux résidus de crémation et dispersés dans le remplissage inférieur de la fosse. Des

esquilles osseuses animales brûlées ont été retrouvées mêlées aux os humains. Le mobilier céramique a permis de dater cette tombe de la deuxième moitié du II^{ème} siècle après J.-C.

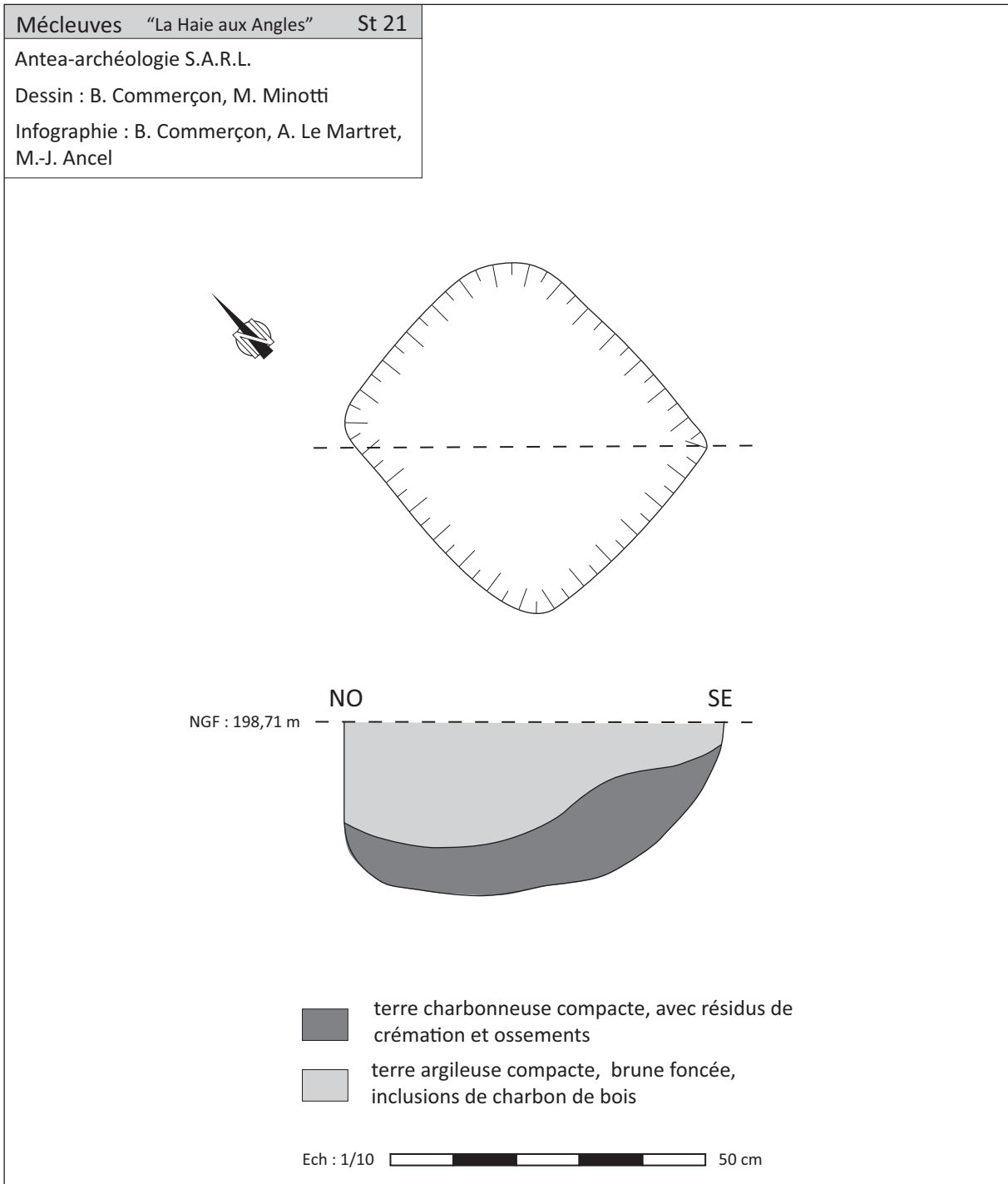


Planche 8 - Mécleuves «La Haie aux Angles» : relevés simplifiés de la tombe 21

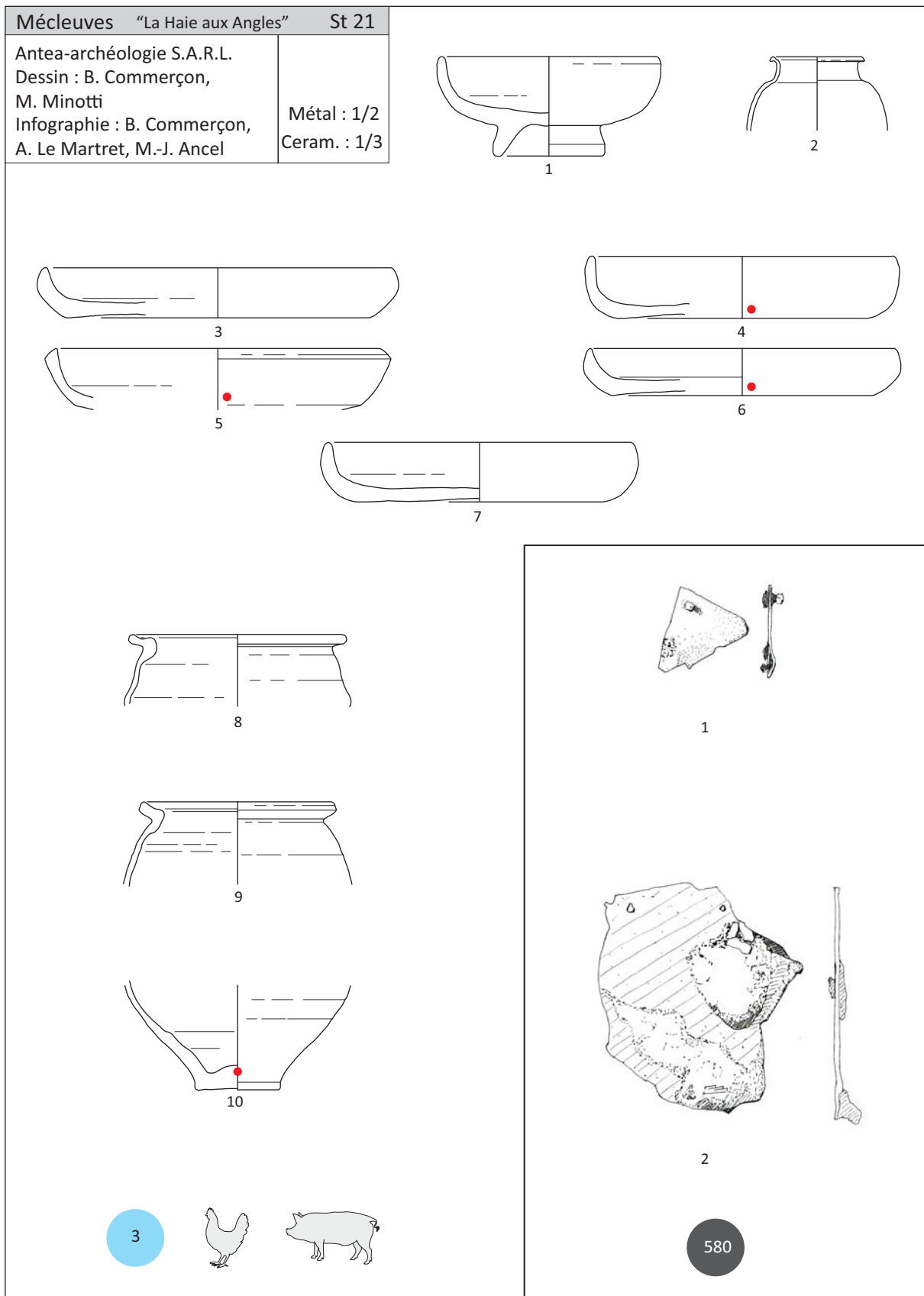


Planche 9 - Mécleuves «La Haie aux Angles» : mobilier de la tombe 21

Mécleuves «La Haie aux Angles»

Os	Nb Frgts	Poids en g.	Pds moy. en g.	% / Os dét.	% / Total	Observations
Crâne	233	68,4	0,3			Age : Adulte jeune ou mature
Mandibule	1	1,5	1,5			
Dents	13	2,4	0,2			
Tête	247	72,3	0,3	34,9	14,0	
Atlas						N.M.I. : 1
Axis						
Cervicales	2	0,2	0,1			
Thoraciques						
Lombaires						Sexe : Indéterminé
Vert. indét.	10	1,7	0,2			
Côtes	23	4,8	0,2			
Sternum						
Sacrum						Pathologies :
Os hyoïde						
Tronc	35	6,7	0,2	3,2	1,3	
Scapulas						
Clavicules						Pathologies :
Humérus						
Ulnas						
Radius						
Carpes	3	1	0,3			
Metacarp.						
Phalanges	2	1,5	0,8			
Mb. sup. indét.	33	20,8	0,6			
Mb. sup.	38	23,3	0,6	11,2	4,5	
Os coxaux						
Femurs	86	86,9	1,0			
Patellas						
Tibias	6	13,2	2,2			
Fibulas						
Tarses						
Metatars.						
Phalanges						
Mb. inf. indét.						
Mb. inf.	92	100,1	1,1	48,3	19,4	
Ext. indét.	13	4,9	0,4	2,4	0,9	
Membres	1331	382,1	0,3		73,9	
Total Det.	425	207,3	0,5	100,0	40,1	
Dia. indét.	926	198,5	0,2			
Os courts/épiphyses	198	34,6	0,2			
Os plats	64	20,7	0,3			
Total Mb. indét.	1188	253,8	0,2		49,1	
Esquilles		56,2			10,9	
Total Indet.	1188	310	0,3		59,9	
TOTAL	1613	517,3	0,3		100,0	

Tableau 7 - Mécleuves «La Haie aux Angles» : quantification des vestiges osseux de la tombe 21

STRUCTURE 22

Description générale de la structure :

Concentration de matériel de forme ovoïde (l. 0,75 m ; L. 1 m).

Mobilier découvert en surface : tessons de céramique et fragments de métal, inclusions de charbons de bois (mobilier non étudié).

Datation : gallo-romain.

STRUCTURE 23

Description générale de la structure :

Concentration de matériel de forme ovoïde (diam. env. 0,60 m).

Mobilier découvert en surface : tessons de céramique et inclusions de charbons de bois (mobilier non étudié).

Datation : gallo-romain.

TOMBE 24

Etat de conservation 1

Description générale de la tombe :

La fosse : forme quadrangulaire, à parois tronconiques et fond plat (P. cons. 0,22 m ; l. 0,47 m ; L. 0,50 m).

Disposition du mobilier et des ossements : les os sont dispersés dans le remplissage inférieur de la fosse, avec les résidus de bûcher et du mobilier. Le remplissage supérieur est constitué d'une couche argileuse de couleur brun clair avec quelques charbons de bois et peu de mobilier.

Type de dépôt : terre-libre à ossements dispersés.

Type de tombe : tombe individuelle.



Inventaire du mobilier :

Mobilier primaire :

- céramique :

La céramique commune rugueuse :

2 : écuelle de type Niederbieber 113. Seul un fragment porte des traces de feu.

3 : écuelle de type Niederbieber 112. Les tessons extraits lors des fouilles présentent des traces de brûlures.

4 : coupe de type Gose 486. Les fragments composant cette céramique sont brûlés.

5 : pot de type Niederbieber 89. La couleur beige grise de la pâte résulte de son passage sur le bûcher.

Notons que deux fragments ne présentent aucune trace de feu ce qui laisse suggérer la pratique du bris rituel avant la crémation.

La céramique commune claire :

9 : forme complète d'un pot de type Niederbieber 89. Tous les fragments composant le vase n'ont pas été brûlés. Ainsi, tout comme pour le vase n° 5, on peut envisager la pratique d'un bris rituel.

- faune : 228,3 g retrouvés mêlés aux os humains (bovidé, suinés, poule, mammifères de taille moyenne).

Mobilier secondaire :

- céramique :

La céramique commune rugueuse :

1 et 2 : fragments d'écuelles de type Niederbieber 113. Seul un fragment appartenant à l'écuelle n° 2 porte des traces de feu.

5 : pot de type Niederbieber 89. Deux fragments ne présentent aucune trace de feu.

6 : fond indéterminé.

La céramique commune claire :

7 : fragments d'un pot de type Niederbieber 89.

8 : fragments d'un pot de type Gose 536.

9 : pot de type Niederbieber 89. Certains fragments n'étaient pas brûlés.

- verre : 4 fragments retrouvés dans le remplissage de la fosse.

Objets divers associés aux os : 744 fragments de fer ont été répertoriés (principalement des clous), dont deux plaques indéterminées (n° 1 et 2), un crochet (n° 3) et un anneau (n° 4).

Données ostéologiques :

Poids total des os humains : 690,2 g.

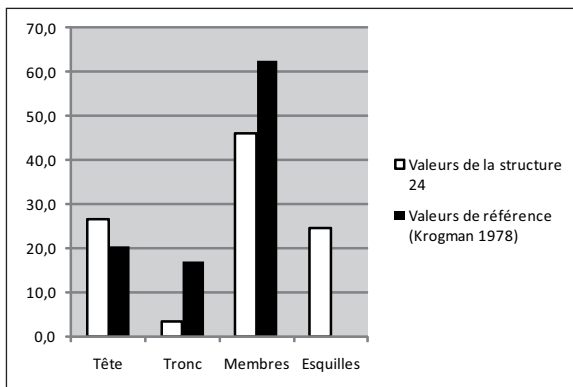
Poids total des os animaux : 228,3 g.

Age au décès : adulte jeune ou mature (sutures crâniennes en cours de synostose, pas de lésion dégénérative observée).

Sexe : indéterminé.

N.M.I. : au moins un individu.

Représentation des secteurs anatomiques :



Intensité de la crémation : la crémation des os est plutôt homogène. Ceux-ci sont majoritairement de couleur gris-bleu à blanc.

Fragmentation des os : le poids moyen des ossements est de 0,5 g en ce qui concerne les os qui ont pu être déterminés (47,9 % du total) et de 0,3 g pour les indéterminés.

Datation : dernières décennies du II^{ème} siècle après J.-C. (Phase 2).

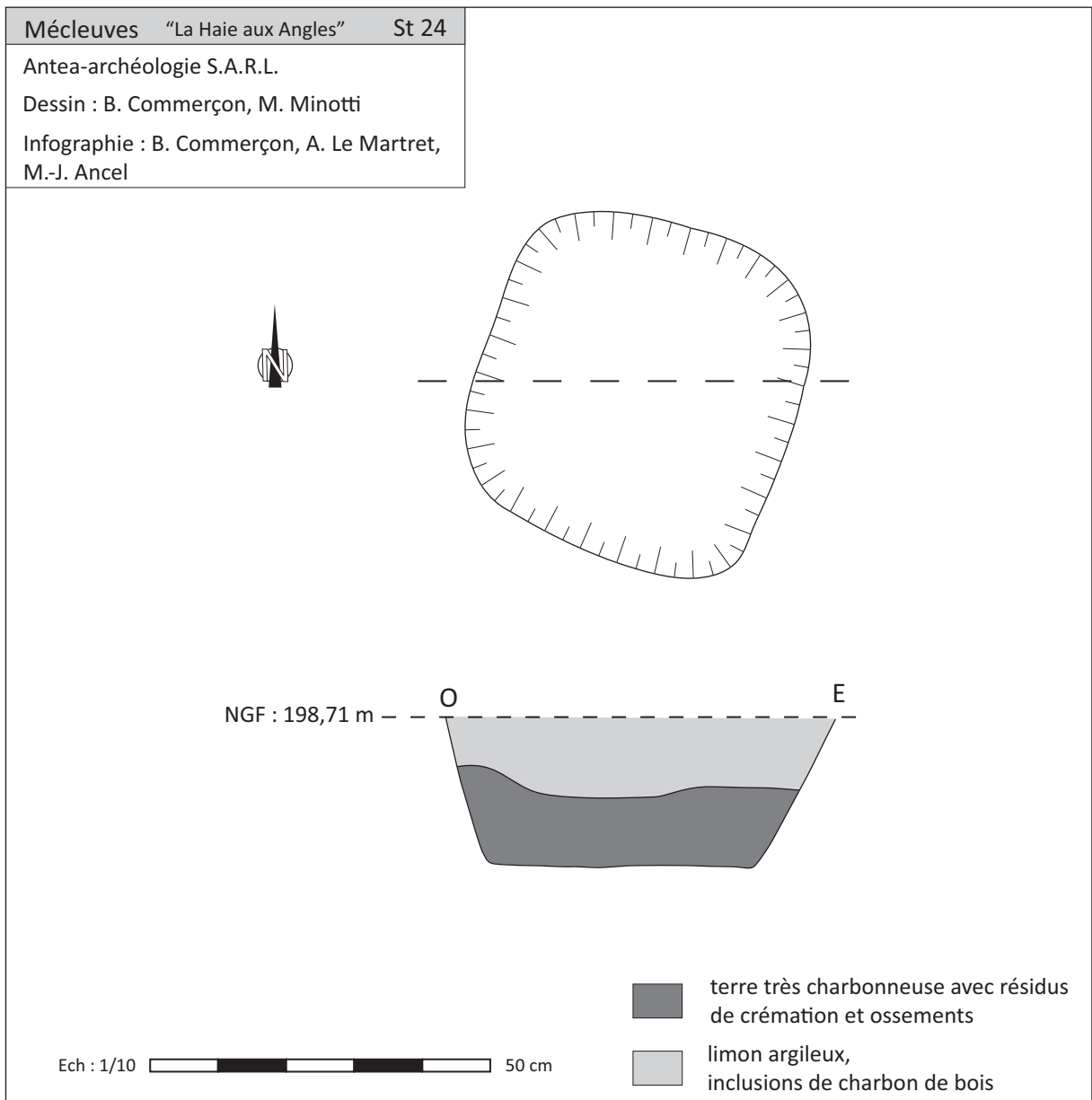


Planche 10 - Mécleuves «La Haie aux Angles» : relevés simplifiés de la tombe 24

Synthèse :

La fosse carrée (0,50 x 0,47 m) accueillait les vestiges osseux d'au moins un adulte jeune ou mature, mêlés aux résidus de crémation et dispersés dans le remplissage inférieur de la fosse. De nombreux

fragments osseux animaux brûlés ont été retrouvés mêlés aux os humains, ils représentent un quart du dépôt osseux total. Le mobilier céramique a permis de dater cette tombe des dernières décennies du II^{ème} siècle après J.-C.

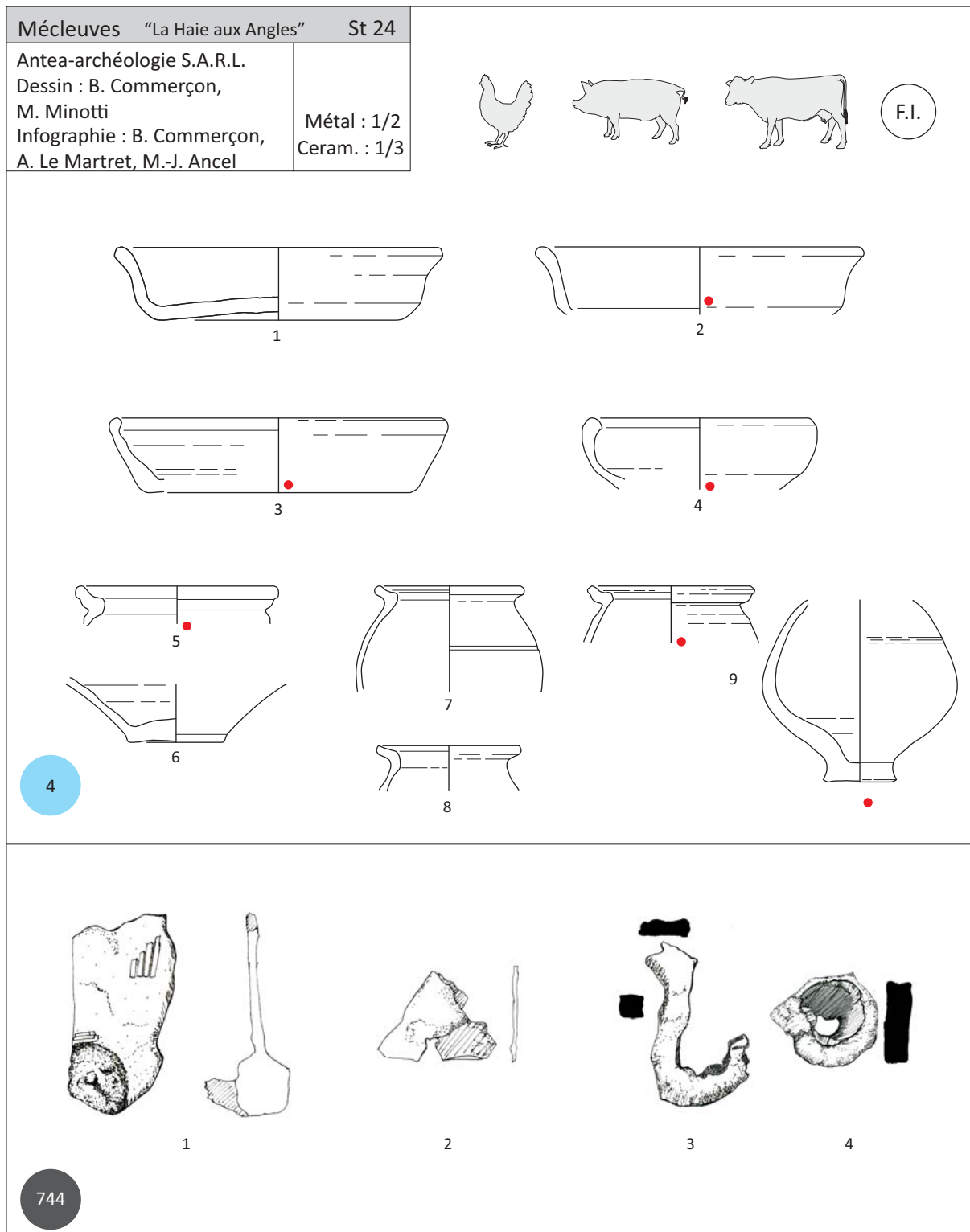


Planche 11 - Mécleuves «La Haie aux Angles» : mobilier de la tombe 24

Mécleuves «La Haie aux Angles»

Os	Nb Frgts	Poids en g.	Pds moy. en g.	% / Os dét.	% / Total	Observations
Crâne	404	175,5	0,4			Age : Adulte jeune ou mature
Mandibule						
Dents	32	6,9	0,2			
Tête	436	182,4	0,4	55,1	26,4	
Atlas						N.M.I. : 1
Axis						
Cervicales	3	0,2	0,1			
Thoraciques	3	1	0,3			
Lombaires						Sexe : Indéterminé
Vert. indét.	10	3,2	0,3			
Côtes	98	18	0,2			
Sternum						
Sacrum						Pathologies :
Os hyoïde						
Tronc	114	22,4	0,2	6,8	3,2	
Scapulas						
Clavicules						
Humérus	8	7,9	1,0			
Ulnas						
Radius						
Carpes						
Metacarp.						
Phalanges	1	0,4	0,4			
Mb. sup. indét.	26	23,1	0,9			
Mb. sup.	35	31,4	0,9	9,5	4,5	
Os coxaux						
Femurs	57	77,6	1,4			
Patellas						
Tibias	6	11,1	1,9			
Fibulas						
Tarses						
Metatars.						
Phalanges						
Mb. inf. indét.						
Mb. inf.	63	88,7	1,4	26,8	12,9	
Ext. indét.	25	5,9	0,2	1,8	0,9	
Membres	706	316,8	0,4		45,9	
Total Det.	673	330,8	0,5	100,0	47,9	
Dia. indét.	439	150,2	0,3			
Os courts/épiphysses	96	24,8	0,3			
Os plats	48	15,8	0,3			
Total Mb. indét.	583	190,8	0,3		27,6	
Esquilles		168,6			24,4	
Total Indet.	583	359,4	0,6		52,1	
TOTAL	1256	690,2	0,5		100,0	

Tableau 8 - Mécleuves «La Haie aux Angles» : quantification des vestiges osseux de la tombe 24

TOMBE 25

Etat de conservation 1

Description générale de la tombe :

La fosse : forme subquadrangulaire, à parois droites et fond en cuvette (P. cons. 0,14 m ; 0,34 m de côté).

Disposition du mobilier et des ossements : les os sont dispersés dans le remplissage inférieur (côté sud), avec des charbons de bois et du mobilier, dont une cuillère en alliage cuivreux brûlée et quelques graines carbonisées. Le remplissage supérieur (côté nord) est constitué d'une couche argileuse de couleur brun clair avec quelques charbons de bois et une concentration de mobilier céramique.

Type de dépôt : terre-libre à ossements dispersés.

Type de tombe : tombe individuelle.

Inventaire du mobilier :

Mobilier primaire :

- céramique :

La céramique commune rugueuse :

2 : écuelle de type Gose 469. Un seul tesson porte des traces de feu.

La céramique commune sombre :

3 : écuelle simple. Deux tessons sont brûlés comme en témoigne la couleur noire de la pâte.

- métal : une cuillère en alliage cuivreux de type Riha 20 (n° 1).

- faune : 5,7 g retrouvés mêlés aux os humains (suinés, oiseau indéterminé, poule, mammifères de taille moyenne).

- macroreste : graines carbonisées.

Mobilier secondaire :

- céramique :

La céramique fine à revêtement argileux :

1 : un élément de panse de gobelet.

La céramique commune rugueuse :

2 : fragments d'une écuelle de type Gose 469. Un seul tesson porte des traces de feu.

La céramique commune sombre :

3 : fragments d'une écuelle simple, dont seulement

deux tessons sont brûlés.

4 : fragments d'une écuelle de type Gose 469.

5 : fragments d'une coupe de type Gose 486.

6 : fond de coupe.

7 et 8 : fragments de pots de type Niederbieber 89.

- verre : 116 fragments retrouvés dans le remplissage de la fosse.

Objets divers associés aux os : 718 fragments de fer ont été répertoriés (principalement des clous).

Données ostéologiques :

Poids total des os humains : 358,2 g.

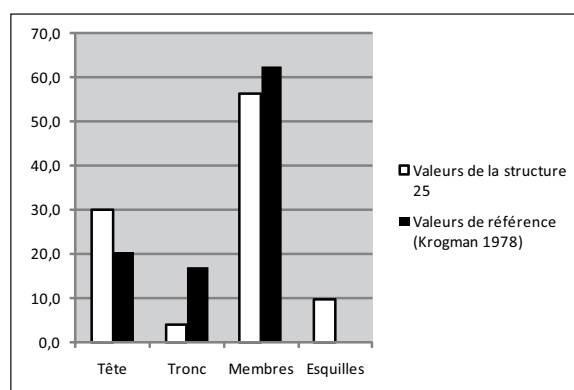
Poids total des os animaux : 5,7 g.

Age au décès : individu de taille adulte, gracile.

Sexe : indéterminé.

N.M.I. : au moins un individu.

Représentation des secteurs anatomiques :



Intensité de la crémation : la crémation des ossements est assez hétérogène. Le crâne présente des colorations très variées, la crémation du tronc et des membres supérieurs est assez homogène et poussée (gris-blanc), tandis que les membres inférieurs présentent une crémation moins importante.

Fragmentation des os : le poids moyen des ossements est de 0,3 g en ce qui concerne les os qui ont pu être déterminés (46,1 % du total) et de 0,2 g pour les indéterminés.

Datation : fin du II^{ème} siècle après J.-C. (Phase 2).

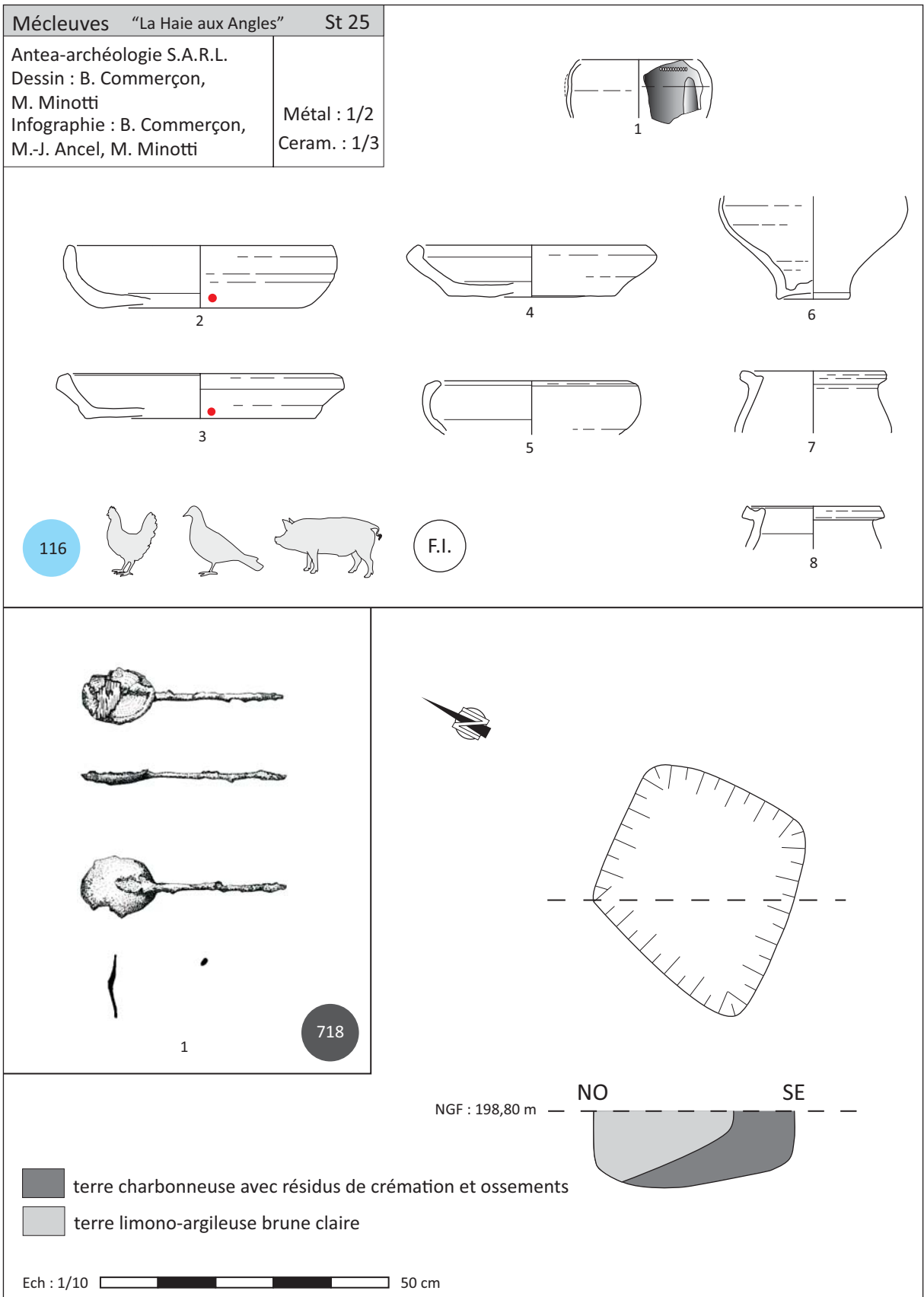


Planche 12 - Mécleuves «La Haie aux Angles» : relevés simplifiés et mobilier de la tombe 25

Synthèse :

La fosse carrée (0,34 m de côté) accueillait les vestiges osseux d'au moins un individu de taille adulte gracile, mêlés aux résidus de crémation et dispersés dans le remplissage inférieur de la fosse. Quelques

fragments osseux animaux brûlés ont été retrouvés mêlés aux os humains, ainsi que quelques graines carbonisées et une cuillère en alliage cuivreux brûlée (Riha 20). Le mobilier céramique a permis de dater cette tombe de la fin du II^{ème} siècle après J.-C.

Os	Nb Frgts	Poids en g.	Pds moy. en g.	% / Os dét.	% / Total	Observations	
Crâne	437	101,4	0,2			Age : Individu de taille adulte	
Mandibule	12	1,8	0,2				
Dents	36	4,4	0,1				
Tête	485	107,6	0,2	65,1	30,0		
Atlas	1	0,2	0,2				
Axis	1	0,3	0,3			N.M.I. : 1	
Cervicales	6	1,3	0,2				
Thoraciques	8	1,5	0,2				
Lombaires	4	1,7	0,4				
Vert. indét.	43	4,8	0,1				
Côtes	30	3,6	0,1			Sexe : Indéterminé	
Sternum							
Sacrum	3	0,7	0,2				
Os hyoïde							
Tronc	96	14,1	0,1	8,5	3,9	Pathologies :	
Scapulas							
Clavicules							
Humérus	4	3,8	1,0				
Ulnas	2	0,8	0,4				
Radius	11	10,6	1,0				
Carpes							
Metacarp.							
Phalanges	1	0,2	0,2				
Mb. sup. indét.	21	12,4	0,6				
Mb. sup.	39	27,8	0,7	16,8	7,8		
Os coxaux							Remarques : Sujet gracile ; animal brûlé : 5,7 g
Femurs	6	8,5	1,4				
Patellas							
Tibias	1	1	1,0				
Fibulas							
Tarses	2	0,2	0,1				
Metatars.	1	0,4	0,4				
Phalanges	2	0,3	0,2				
Mb. inf. indét.	4	2,9	0,7				
Mb. inf.	16	13,3	0,8	8,1	3,7		
Ext. indét.	24	2,4	0,1	1,5	0,7		
Membres	1088	201,7	0,2		56,3		
Total Det.	660	165,2	0,3	100,0	46,1		
Dia. indét.	901	144,7	0,2				
Os courts/épiphyses	86	9,5	0,1				
Os plats	22	4	0,2				
Total Mb. indét.	1009	158,2	0,2		44,2		
Esquilles		34,8			9,7		
Total Indet.	1009	193	0,2		53,9		
TOTAL	1669	358,2	0,2		100,0		

Tableau 9 - Mécleuves «La Haie aux Angles» : quantification des vestiges osseux de la tombe 25

TOMBE 26

Etat de conservation 1

Description générale de la tombe :

La fosse : forme rectangulaire, à parois droites, légèrement tronconiques et fond en cuvette (P. cons. 0,20 m ; l. 0,59 m ; L. 0,82 m).

Disposition du mobilier et des ossements : une partie des os et des résidus de crémation étaient situés dans le vase ossuaire mais la majeure partie était dispersée dans le remplissage inférieur de la fosse (nombreux fragments de verre non brûlés et quelques graines carbonisées). Le remplissage supérieur est constitué d'une couche argileuse de couleur brun clair avec quelques charbons de bois. Le vase cinéraire était déposé au-dessus des résidus du bûcher.

Type de dépôt : double ossuaire : vase en céramique et terre-libre à ossements dispersés.

Type de tombe : tombe individuelle.

Inventaire du mobilier :

Mobilier primaire :

- céramique :

La céramique fine à revêtement argileux :

1 : pot de type Niederbieber 32. Quelques tessons sont brûlés.

La céramique commune claire :

2 : fragments d'une écuelle de type Gose 469.

8 : pot de type Niederbieber 89. Les fragments composant ce vase sont tous brûlés.

La céramique commune rugueuse :

3 : écuelle de type Gose 469. Le fragment retrouvé lors de la fouille a été brûlé sur le bûcher.

- faune : 30,8 g retrouvés mêlés aux os humains uniquement dans la fosse (suinés, mammifères de taille moyenne).

- macroreste : graines carbonisées.

Mobilier secondaire :

- céramique :

La céramique fine à revêtement argileux :

1 : fragments d'un pot de type Niederbieber 32.

La céramique commune claire :

4 : fragments d'une coupe de type Gose 486.

La céramique commune rugueuse :

5 : fragments d'une coupe de type Gose 486.

6 : fragments d'un pot de type Niederbieber 89.

7 : fragments d'un pot de type Gose 536.

Le vase ossuaire :

9 : urne de type Niederbieber 105. Ce vase a été prélevé entier lors de la fouille. Sa contenance s'élève à 1358 cm³.

- verre : 111 fragments retrouvés dans le remplissage de la fosse et dans le vase ossuaire.

Objets divers associés aux os : 401 fragments de fer ont été répertoriés (principalement des clous).

Données ostéologiques :

Poids total des os humains : 780,8 g, dont 108,2 g dans le vase ossuaire (soit 13,8 % du poids total).

Poids total des os animaux : 30,8 g dans la fosse.

Age au décès : adulte jeune gracile. Les sutures crâniennes sont en cours de synostose, les épiphyses des phalanges des mains sont soudées mais les reliefs sont peu marqués. D'après l'observation dentaire et l'absence de signe d'immaturation (surface métaphysaire, os non synostosé ou en cours de synostose...), cet individu est âgé de plus 20 ans.

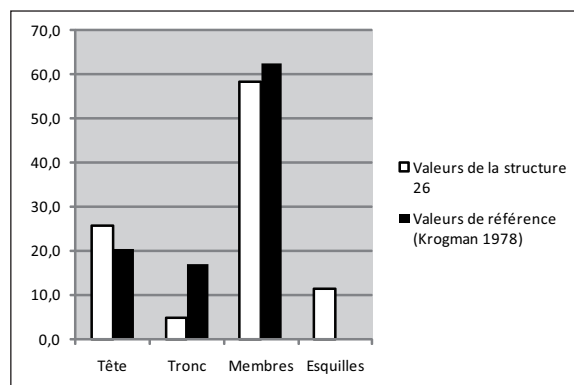
Sexe : indéterminé.

N.M.I. : au moins un individu.

Anomalies anatomiques :

Pathologie infectieuse : périostite sur des fragments d'humérus.

Représentation des secteurs anatomiques :



Modalités de dépôt : la fouille stratigraphique du vase ossuaire n'a pas permis de constater d'organisation particulière au sein du contenant. Il était rempli de façon lâche, il n'y avait pas véritablement d'amas osseux. La même remarque peut être faite pour les

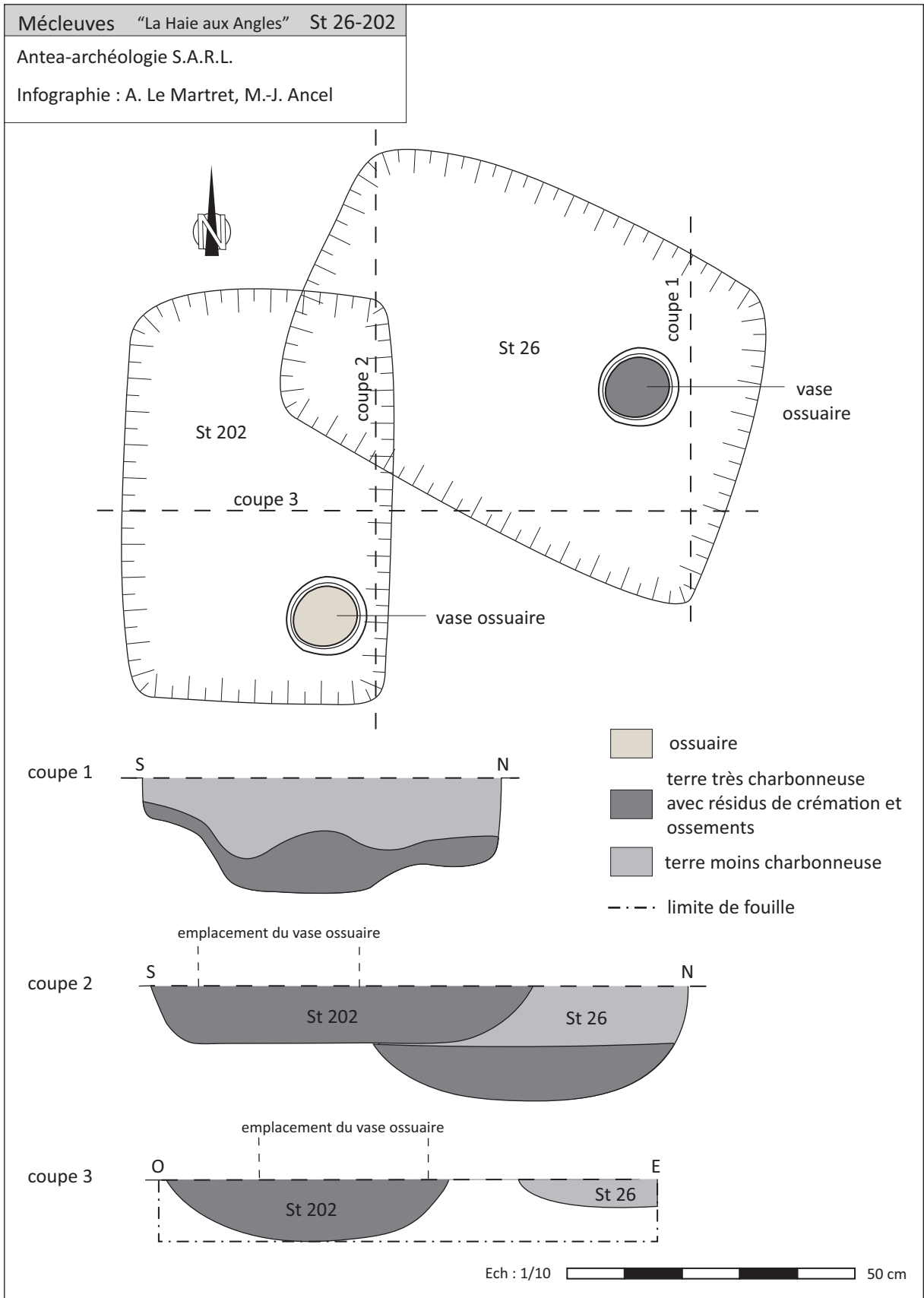


Planche 13 - Mécleuves «La Haie aux Angles» : relevés simplifiés de la tombe 26

os présents dans la fosse ; la quantité est cependant plus importante.

Intensité de la crémation : la crémation des os est très hétérogène ; leur couleur varie du brun au blanc et peu de fragments osseux ont une couleur uniforme.

Fragmentation des os : le poids moyen des ossements est de 0,3 g en ce qui concerne les os qui ont pu être déterminés (42,4 % du total) et de 0,1 g pour les indéterminés.

Datation : fin du II^{ème} et première moitié du III^{ème} siècle après J.-C. (Phase 3).

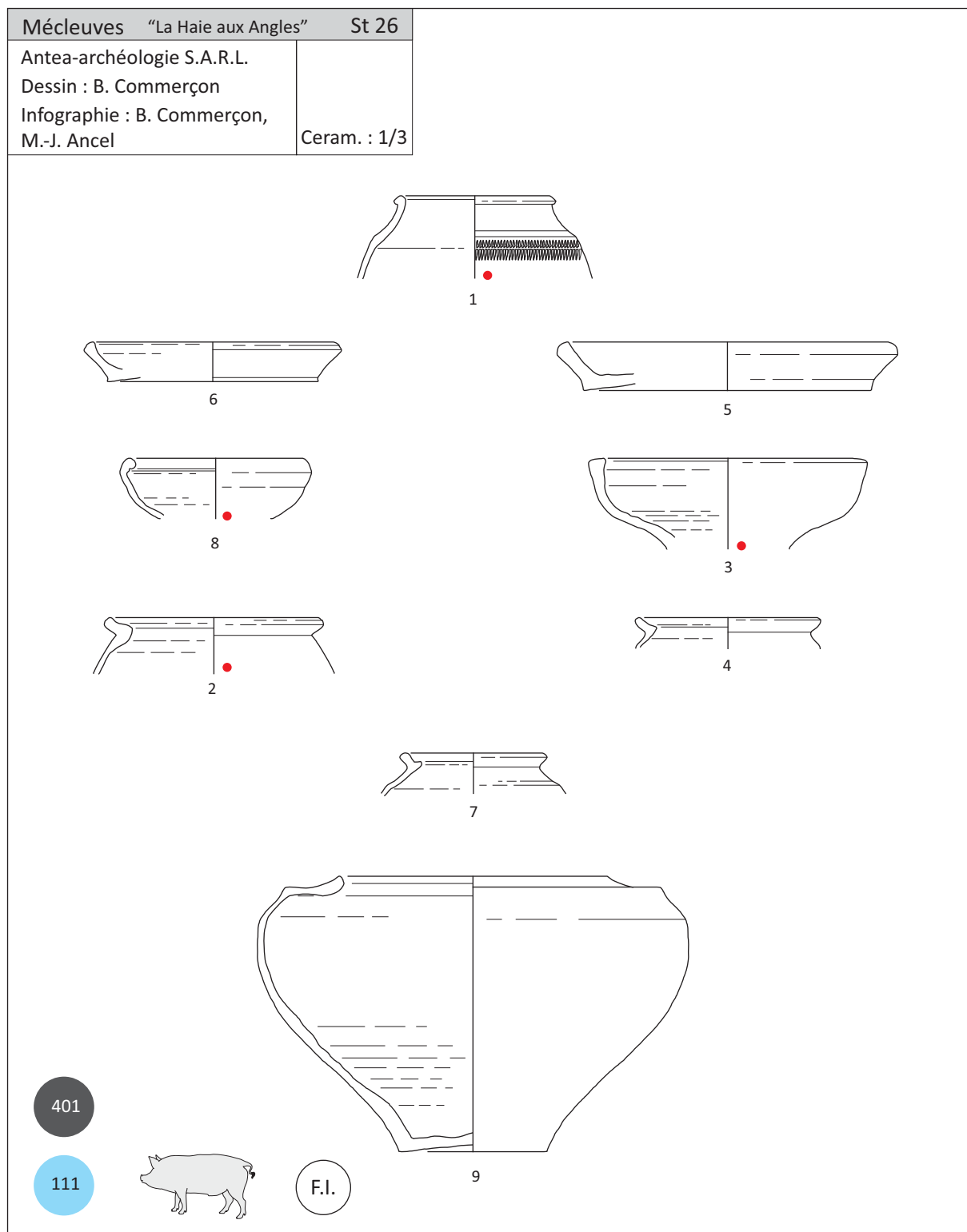


Planche 14 - Mécleuves «La Haie aux Angles» : mobilier de la tombe 26

Synthèse :

La fosse rectangulaire (0,82 x 0,59 m) accueillait, dans sa partie inférieure, des résidus de crémation contenant les vestiges osseux d'au moins un adulte jeune gracile, atteint d'une périostite localisée sur des fragments d'humérus. Quelques os appartenant vraisemblablement au même individu ont été déposés dans un vase ossuaire en céramique (Niederbieber 105), avec des résidus de crémation. Des

fragments osseux animaux brûlés ont été retrouvés mêlés aux os humains présents dans la fosse, ainsi que des graines carbonisées et de nombreux fragments de verre non brûlés. Le vase ossuaire a été déposé sur le remplissage inférieur de la fosse, qui est constitué de résidus de crémation. Le mobilier céramique a permis de situer cette tombe entre la fin du II^{ème} et la première moitié du III^{ème} siècle après J.-C.

Os	vase	fosse	TOTAL	Tot.Rég	%ident.	%Tot.
	POIDS en g.					
Crâne	14,2	178,0	192,2			
Mandibule	0,8	1,6	2,4			
Dents sup.						
Dents inf.						
Dents indet.	0,1	5,3	5,4			
Os hyoïde						
Osselets oreille						
Cartilage calcifié						
Tête	15,1	184,9		200,0	60,4	25,6
Atlas						
Axis						
Vert. C3-C7		2,1	2,1			
Vert. thoraciques		3,7	3,7			
Vert. lombaires		3,8	3,8			
Vert. indet.	1,6	14,1	15,7			
Sacrum		1,0	1,0			
Coccyx						
Côtes	1,2	9,8	11,0			
Sternum		0,5	0,5			
Tronc	2,8	35,0		37,8	11,4	4,8
Clavicule						
Scapula		0,7	0,7			
Humérus	12,6	10,2	22,8			
Radius	1,8		1,8			
Ulna	2,3		2,3			
Carpe		1,5	1,5			
Métacarpe		0,5	0,5			
Phalanges main		1,1	1,1			
Diaph. membre sup.	0,8	8,7	9,5			
Mb.sup.	17,5	22,7		40,2	12,1	5,1
Coxal	0,6	4,7	5,3			
Fémur	0,5	10,1	10,6			
Patella						
Tibia		5,8	5,8			
Fibula						
Tarse	11,3	2,7	14,0			
Métatarse	2,4	1,0	3,4			
Phalanges pieds						
Sésamoïde						
Diaph. membre inf.		11,3	11,3			
Mb.inf.	14,8	35,6		50,4	15,2	6,5
MTC,MTT,Pm,Pp	0,3	2,7	3,0	3,0	0,9	0,4
Membres						58,2
Total déterminé	50,5	280,9	331,4	331,4	100,0	42,4
Os plat	1,7	5,1	6,8			
Os court ou épiphyse	13,1	28,1	41,2			
Diaphyses indet.	15,9	297,1	313,0			46,2
Esquilles	27,0	61,4	88,4			11,3
Total indéterminé	57,7	391,7	449,4	449,4		57,6
Hors esquilles						
TOTAL	108,2	672,6	780,8	780,8		100,0

Pm/Rel.	0,42	0,17
P têteRn/ P Tot.Rn	14,0	27,5
P troncRn/P Tot.Rn	2,6	5,2
P Mbsup.Rn/P Tot.Rn	16,2	3,4
P Mbinf.Rn/P Tot.Rn	13,7	5,3
P indet.Rn/P Tot.Rn	53,6	58,6

vase	fosse	TOTAL	Tot.Rég	%ident.	%Tot.	Pm/os	Pm/Rég.	Observations
NOMBRE								
55	707	762				0,25		Age : Adulte jeune
1	6	7				0,34		
1	68	69				0,08		N.M.I. : 1
57	781		838	67,8	20,0		0,24	Sexe : Indéterminé
	10	10				0,21		
	12	12				0,31		Pathologies : Périostite localisée sur les membres supérieurs
	7	7				0,54		
6	151	157				0,10		
	3	3				0,33		Remarques : Sujet gracile ; animal brûlé : 30,8 g uniquement dans la fosse
7	73	80				0,14		
	2	2				0,25		
13	258		271	21,9	6,5		0,14	
								Sexe : Indéterminé
	1	1				0,70		
5	11	16				1,43		
2		2				0,90		Remarques : Sujet gracile ; animal brûlé : 30,8 g uniquement dans la fosse
3		3				0,77		
	5	5				0,30		
	1	1				0,50		Sexe : Indéterminé
	7	7				0,16		
2	22	24						
12	47		59	4,8	1,4		0,68	
1	6	7				0,76		Sexe : Indéterminé
1	6	7				1,51		
	6	6				0,97		
	4	2	6			2,33		Sexe : Indéterminé
3	1	4				0,85		
	14	14						Sexe : Indéterminé
9	35		44	3,6	1,0		1,15	
1	23	24	24	1,9	0,6	0,13	0,13	
92	1144	1236	1236	100,0	29,4		0,27	
10	39	49				0,14		Sexe : Indéterminé
60	238	298				0,14		
94	2520	2614				0,12	0,12	
		0				0,00		Sexe : Indéterminé
164	2797	2961	2961		70,6		0,15	
							0,16	
256	3941	4197	4197		100,0		0,19	

Tableau 10 - Mécleuves «La Haie aux Angles» : quantification des vestiges osseux de la tombe 26

TOMBE 27**Etat de conservation 1****Description générale de la tombe :**

La fosse : forme subquadrangulaire à parois légèrement tronconiques et fond plat (P. cons. 0,31 m ; l. 0,54 m ; L. 0,60 m).

Disposition du mobilier et des ossements : les ossements sont dispersés dans le remplissage inférieur avec des charbons de bois, du mobilier et quelques graines carbonisées. Le remplissage supérieur est constitué d'une couche argileuse de couleur brun clair avec quelques charbons de bois et peu de mobilier.

Type de dépôt : terre-libre à ossements dispersés.

Type de tombe : tombe individuelle.

Inventaire du mobilier :*Mobilier primaire :*

- céramique :

La céramique commune claire :

2 : fragments d'une écuelle de type Gose 469.

3 : fragments d'une écuelle de type Gose 469.

6 : fragments d'une coupe de type Gose 486. On peut observer sur les tessons de ce vase des traces de feu.

La céramique commune rugueuse :

5 : fragments d'une écuelle de type Gose 469. Tous les tessons ont été brûlés.

7 : coupe de type Gose 486. Sur les deux fragments de bord composant cette coupe, un seul est brûlé.

10 : coupe/écuelle. Le fragment de bord illustré ne permet pas d'identifier avec certitude la forme du vase.

12 : fragments d'un pot de type Niederbieber 89. Il s'agit d'un pot à destination culinaire.

13 : fragments d'un pot de type Niederbieber 89.

- faune : 38,5 g retrouvés mêlés aux os humains (suinés, poule, mammifères de taille moyenne).

- macroreste : graines carbonisées.

Mobilier secondaire :

- céramique :

La céramique fine à revêtement argileux :

1 : fragments d'un gobelet de type Niederbieber 33a.

La céramique commune rugueuse :

4 : fragments d'une écuelle de type Gose 469.

7 : coupe de type Gose 486. Sur les deux fragments de bord composant cette coupe, un seul n'est pas brûlé.

8 : fragments d'une coupe.

9 : fragments d'une coupe.

11 et 14 : pots de type Niederbieber 89. Il s'agit de pots à destination culinaire.

15 : fragments d'un « pot à miel » (« Honigtopf » dans la littérature allemande) de type Niederbieber 66/ Gose 430.

Les amphores :

16 : fragments d'une amphore rhénane.

17 : fragments d'une amphore rhénane.

- verre : 37 fragments retrouvés dans le remplissage de la fosse.

Objets divers associés aux os : 1170 fragments de fer ont été répertoriés (principalement des clous).

Données ostéologiques :

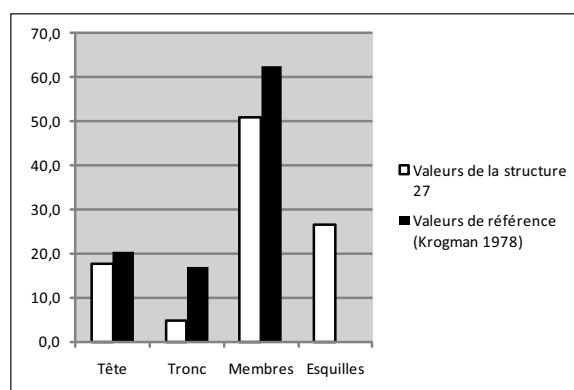
Poids total des os humains : 1026,7 g.

Poids total des os animaux : 38,5 g.

Age au décès : adulte jeune ou mature (sutures crâniennes en cours de synostose, pas de lésion dégénérative observée).

Sexe : indéterminé.

N.M.I. : au moins un individu.

Représentation des secteurs anatomiques :

Intensité de la crémation : la crémation des os est plutôt homogène. Ceux-ci sont majoritairement de couleur gris-bleu-blanc.

Fragmentation des os : le poids moyen des ossements est de 0,5 g en ce qui concerne les os qui ont pu être

déterminés (43,2 % du total) et de 0,3 g pour les indéterminés.

Datation : fin du II^{ème} et début du III^{ème} siècle après J.-C. (Phase 2).

Synthèse :

La fosse carrée (0,60 x 0,57 m) accueillait les vesti-

ges osseux d'au moins un adulte jeune ou mature, mêlés aux résidus de crémation et dispersés dans le remplissage inférieur de la fosse. Des fragments osseux animaux brûlés ont été retrouvés mêlés aux os humains, ainsi que quelques graines carbonisées. Le mobilier céramique a permis de situer cette tombe entre la fin du II^{ème} et le début du III^{ème} siècle après J.-C.

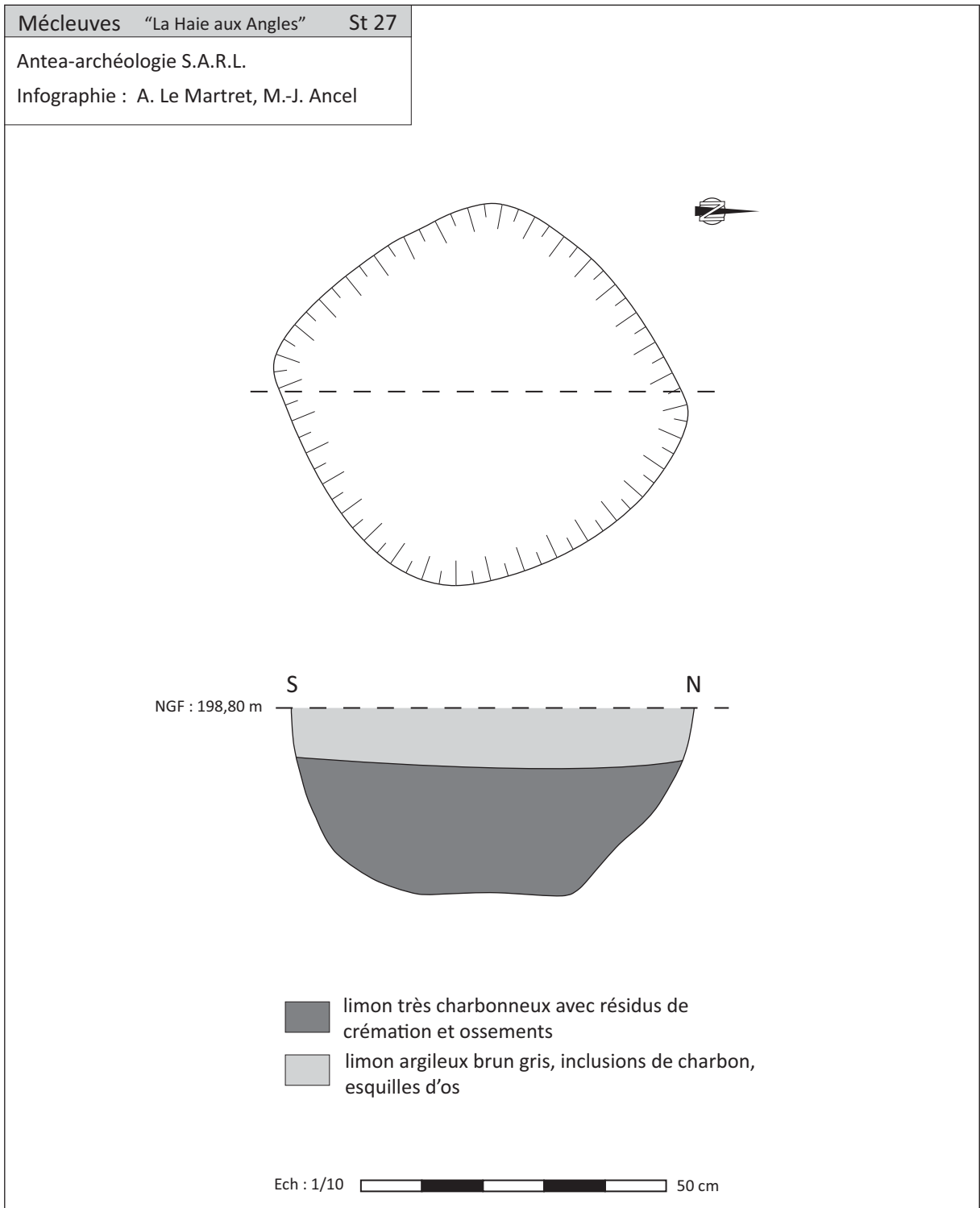


Planche 15 - Mécleuves «La Haie aux Angles» : relevés simplifiés de la tombe 27

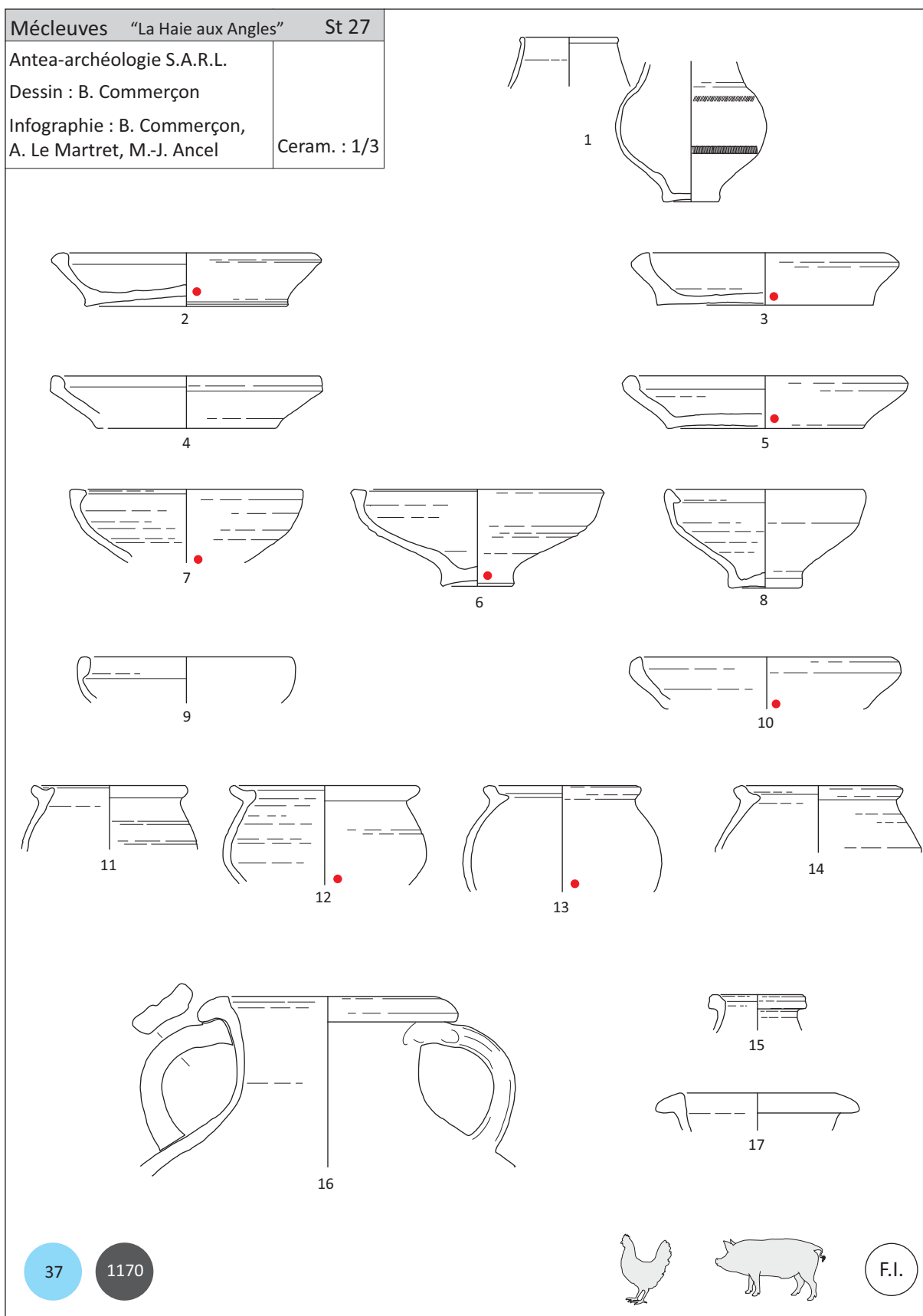


Planche 16 - Mécleuves «La Haie aux Angles» : mobilier de la tombe 27

Mécleuves «La Haie aux Angles»

Os	Nb Frgts	Poids en g.	Pds moy. en g.	% / Os dét.	% / Total	Observations
Crâne	505	170	0,3			Age : Adulte jeune ou mature
Mandibule	3	4	1,3			
Dents	35	7,6	0,2			
Tête	543	181,6	0,3	40,9	17,7	
Atlas						N.M.I. : 1
Axis	1	1	1,0			
Cervicales	2	1,2	0,6			
Thoraciques	14	5	0,4			
Lombaires	10	6,6	0,7			
Vert. indé.	55	13,8	0,3			Sexe : Indéterminé
Côtes	91	20,5	0,2			
Sternum						
Sacrum						
Os hyoïde						
Tronc	173	48,1	0,3	10,8	4,7	Pathologies :
Scapulas						
Clavicules						
Humérus	1	1,8	1,8			
Ulnas						
Radius						
Carpes	1	0,2	0,2			
Metacarp.						
Phalanges	4	2,8	0,7			
Mb. sup. indé.	66	39,7	0,6			
Mb. sup.	72	44,5	0,6	10,0	4,3	
Os coxaux	6	8,8	1,5			
Femurs	132	132,8	1,0			
Patellas						
Tibias	6	15,5	2,6			
Fibulas						
Tarses	4	2,5	0,6			
Metatars.						
Phalanges						
Mb. inf. indé.						
Mb. inf.	148	159,6	1,1	36,0	15,5	
Ext. indé.	35	10	0,3	2,3	1,0	
Membres	1304	523,6	0,4		51,0	
Total Det.	971	443,8	0,5	100,0	43,2	
Dia. indé.	231	222,1	1,0			
Os courts/épiphyses	717	46,5	0,1			
Os plats	101	40,9	0,4			
Total Mb. indé.	1049	309,5	0,3		30,1	
Esquilles		273,4			26,6	
Total Indet.	1049	582,9	0,6		56,8	
TOTAL	2020	1026,7	0,5		100,0	

Tableau 11 - Mécleuves «La Haie aux Angles» : quantification des vestiges osseux de la tombe 27

TOMBE 28

Etat de conservation 1

Description générale de la tombe :

La fosse : forme rectangulaire à parois droites et fond plat, légèrement en cuvette (P. cons. 0,20 m ; l. 0,38 m ; L. 0,60 m).

Disposition du mobilier et des ossements : les os sont dispersés dans le remplissage inférieur de la fosse avec les résidus de bûcher, contenant également quelques graines carbonisées et une incisive d'équidé non brûlée. Le remplissage supérieur est constitué d'une couche argileuse de couleur brun clair avec quelques charbons de bois et peu de mobilier.

Type de dépôt : terre-libre à ossements dispersés.

Type de tombe : tombe individuelle.

Inventaire du mobilier :

Mobilier primaire :

- céramique : six tessons brûlés.
- verre : quatre fragments retrouvés dans le comblement de la fosse.
- faune : 6,4 g d'os retrouvés mêlés aux os humains (suinés, mammifères de taille moyenne).
- macroreste : graines carbonisées.

Mobilier secondaire :

- céramique :
La céramique fine à revêtement argileux :
1 : fragments d'un pot de type Niederbieber 32c.
2 : fragments d'une coupe de type Niederbieber 38. Cette forme est également identifiée par E. Gose sous le n° 224.
3 : fond indéterminé.
La céramique commune rugueuse :
4 : fragments d'une écuelle de type Gose 469.
- verre : 75 fragments retrouvés dans le comblement de la fosse.
- faune : 2,8 g d'os frais retrouvés mêlés aux os humains (équidé).

Objets divers associés aux os : 840 fragments de fer ont été répertoriés, principalement des clous et un anneau (n° 1).

Données ostéologiques :

Poids total des os humains : 600,6 g.

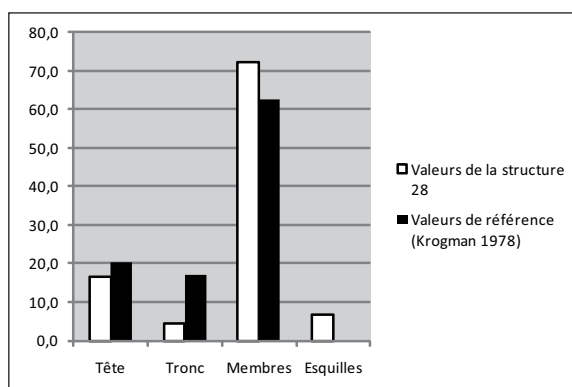
Poids total des os animaux : 6,4 g brûlés et 2,8 g non brûlés.

Age au décès : individu de taille adulte.

Sexe : indéterminé.

N.M.I. : au moins un individu.

Représentation des secteurs anatomiques :



Intensité de la crémation : la crémation des ossements est hétérogène. Leur couleur varie beaucoup, passant du brun au noir et au blanc.

Fragmentation des os : le poids moyen des ossements est de 0,4 g en ce qui concerne les os qui ont pu être déterminés (47 % du total) et de 0,2 g pour les indéterminés.

Datation : fin du II^{ème} et première moitié du III^{ème} siècle après J.-C. (Phase 3).

Synthèse :

La fosse rectangulaire (0,60 x 0,38 m) accueillait les vestiges osseux d'au moins un individu de taille adulte, mêlés aux résidus de crémation et dispersés dans le remplissage inférieur de la fosse. Des fragments osseux animaux brûlés ont été retrouvés mêlés aux os humains, ainsi qu'une incisive d'équidé non brûlée et quelques graines carbonisées. Le mobilier céramique a permis de situer cette tombe entre la fin du II^{ème} et la première moitié du III^{ème} siècle après J.-C.

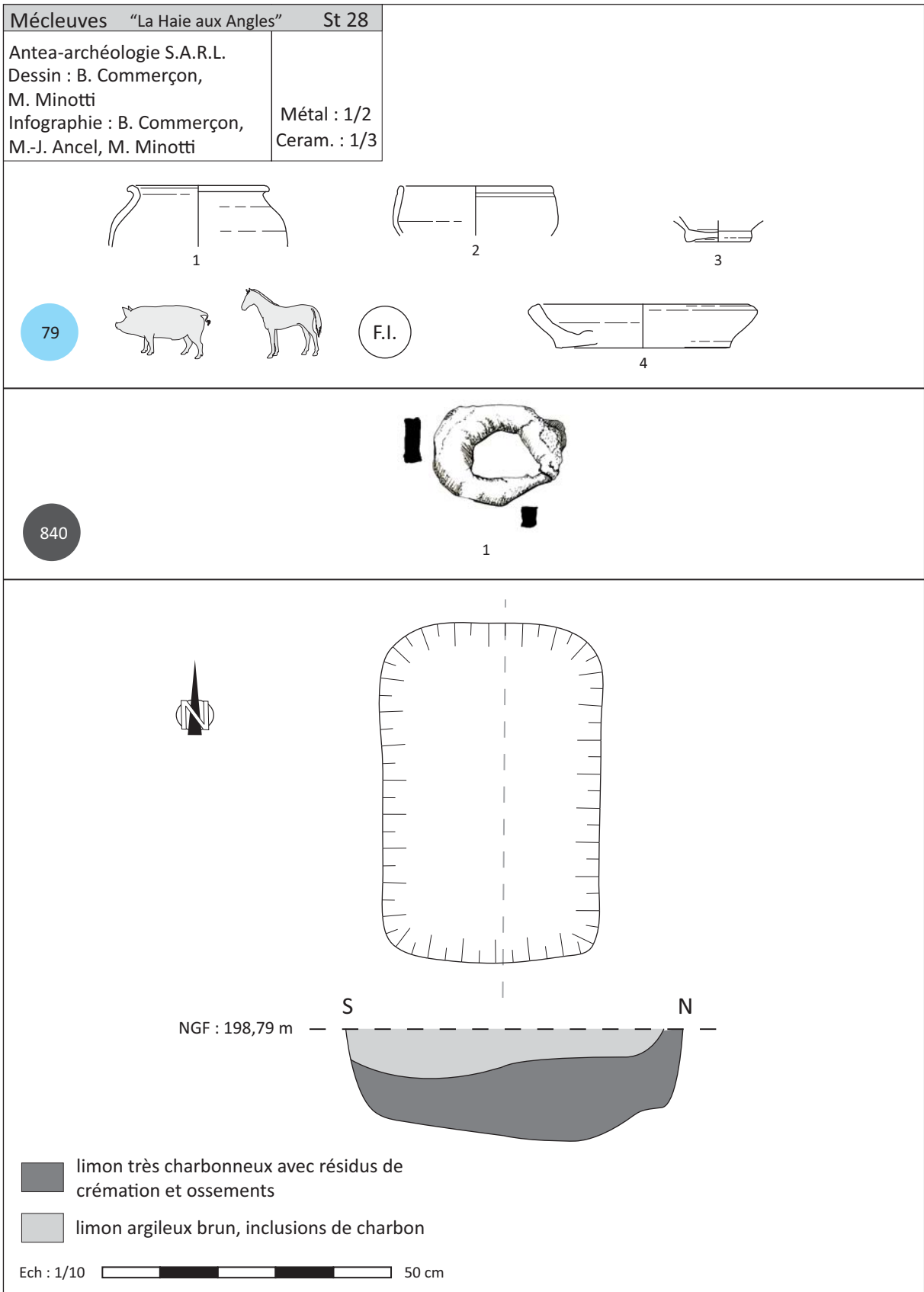


Planche 17 - Mécleuves «La Haie aux Angles» : relevés simplifiés et mobilier de la tombe 28

Catalogue des structures funéraires

Os	Nb Frgts	Poids en g.	Pds moy. en g.	% / Os dét.	% / Total	Observations	
Crâne	307	88,6	0,3			Age : Individu de taille adulte	
Mandibule	13	5,9	0,5				
Dents	35	5	0,1				
Tête	355	99,5	0,3	35,3	16,6		
Atlas	1	0,4	0,4				
Axis						N.M.I. : 1	
Cervicales	7	1,3	0,2				
Thoraciques	5	1,3	0,3				
Lombaires	5	2,4	0,5				
Vert. indét.	124	14,8	0,1			Sexe : Indéterminé	
Côtes	99	7,4	0,1				
Sternum							
Sacrum							
Os hyoïde							
Tronc	241	27,6	0,1	9,8	4,6	Pathologies :	
Scapulas							
Clavicules							
Humérus	13	15,3	1,2				
Ulnas	9	9,1	1,0				
Radius	12	22	1,8				
Carpes	7	2	0,3				
Metacarp.	3	1	0,3				
Phalanges	8	1,5	0,2				
Mb. sup. indét.	26	13,3	0,5				
Mb. sup.	78	64,2	0,8	22,8	10,7		
Os coxaux	6	3,7	0,6				Remarques : Animal brûlé : 6,4 g
Femurs	25	57,5	2,3				
Patellas	1	0,6	0,6				
Tibias	6	10,3	1,7				
Fibulas							
Tarses	4	2,8	0,7				
Metatars.	3	1,3	0,4				
Phalanges	2	0,3	0,2				
Mb. inf. indét.	12	11,1	0,9				
Mb. inf.	59	87,6	1,5	31,1	14,6		
Ext. indét.	30	3,2	0,1	1,1	0,5		
Membres	1853	432,9	0,2		72,1		
Total Det.	763	282,1	0,4	100,0	47,0		
Dia. indét.	1355	237,2	0,2				
Os courts/épiphyses	307	36,1	0,1				
Os plats	24	4,6	0,2				
Total Mb. indét.	1686	277,9	0,2		46,3		
Esquilles		40,6			6,8		
Total Indet.	1686	318,5	0,2		53,0		
TOTAL	2449	600,6	0,2		100,0		

Tableau 12 - Mécleuves «La Haie aux Angles» : quantification des vestiges osseux de la tombe 28

TOMBE 29

Etat de conservation 2

Description générale de la tombe :

La fosse : forme subquadrangulaire à parois tronconiques et fond en cuvette (P. cons. 0,10 m ; l. 0,39 m ; L. 0,44 m).

Disposition du mobilier et des ossements : ossements dispersés dans la fosse avec des charbons de bois et du mobilier.

Type de dépôt : terre-libre à ossements dispersés.

Type de tombe : tombe individuelle.

Inventaire du mobilier :

Mobilier primaire :

- céramique :

La céramique commune claire :

1 : écuelle de type Gose 469. Les tessons composant cette poterie sont brûlés à l'exception d'un fragment de bord.

La céramique commune rugueuse :

2 et 3 : fragments d'écuelles de type Gose 469.

6 : trois fragments d'un « pot à miel » de type Niederbieber 79 portant des traces de brûlure.

- faune : 4,6 g d'os retrouvés mêlés aux os humains (indéterminés).

Mobilier secondaire :

- céramique :

La céramique commune rugueuse :

4 et 5 : fragments de pots de type Niederbieber 89.

6 : fragment d'un « pot à miel » (« Honigtopf » dans la littérature allemande) de type Niederbieber 79.

- verre : 3 fragments retrouvés dans le remplissage de la fosse.

Objets divers associés aux os : 315 fragments de fer ont été répertoriés (principalement des clous).

Données ostéologiques :

Poids total des os humains : 464,7 g.

Poids total des os animaux : 4,6 g.

Age au décès : adulte mature ou âgé (la majorité des

sutures crâniennes observables sont synostosées ; pathologie dégénérative).

Sexe : indéterminé.

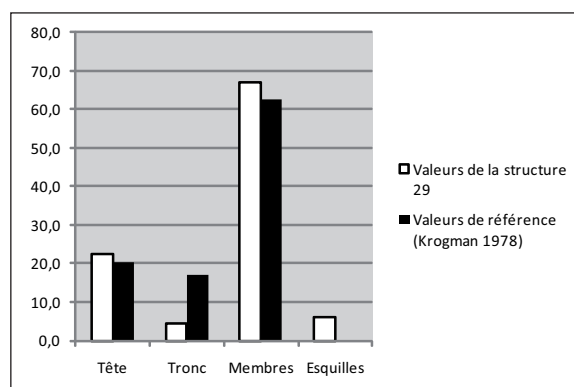
N.M.I. : au moins un individu.

Anomalies anatomiques :

Pathologie dégénérative : légère arthrose sur un fragment de vertèbre cervicale.

Pathologie infectieuse : carie visible sur un fragment de racine de canine.

Représentation des secteurs anatomiques :



Intensité de la crémation : la crémation des os est plutôt homogène. Ceux-ci sont majoritairement de couleur gris-blanc, excepté au niveau des membres inférieurs et des pieds où l'on rencontre des colorations plus variées, allant du noir au blanc.

Fragmentation des os : le poids moyen des ossements est de 0,3 g en ce qui concerne les os qui ont pu être déterminés (45,9 % du total) et de 0,2 g pour les indéterminés.

Datation : deuxième moitié du II^{ème} siècle après J.-C. (Phase 2).

Synthèse :

La fosse subquadrangulaire (0,44 x 0,39 m) accueillait les vestiges osseux d'au moins un adulte mature ou âgé atteint d'arthrose vertébrale et présentant une carie sur un fragment de canine. Les os étaient mêlés aux résidus de crémation et dispersés dans le remplissage de la fosse. Quelques esquilles osseuses animales brûlées ont été retrouvées mêlées aux os humains. Le mobilier céramique a permis de dater cette tombe de la deuxième moitié du II^{ème} siècle après J.-C.

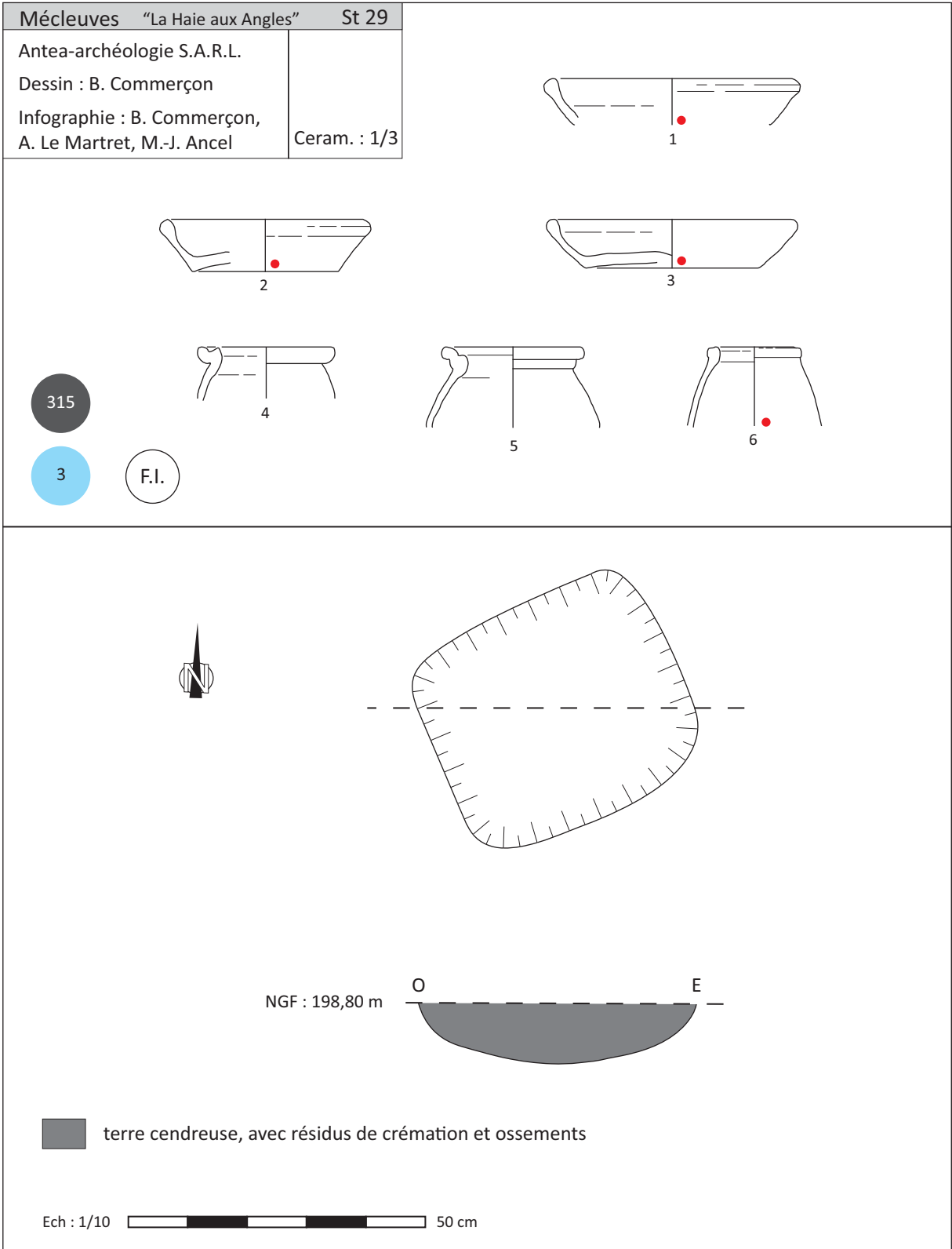


Planche 18 - Mécleuves «La Haie aux Angles» : relevés simplifiés et mobilier de la tombe 29

Catalogue des structures funéraires

Os	Nb Frgts	Poids en g.	Pds moy. en g.	% / Os dét.	% / Total	Observations
Crâne	529	98,1	0,2			Age : Adulte mature ou âgé
Mandibule	13	4,3	0,3			
Dents	8	1,6	0,2			
Tête	550	104	0,2	48,8	22,4	
Atlas						N.M.I. : 1
Axis						
Cervicales	9	1,9	0,2			
Thoraciques	10	4	0,4			
Lombaires						Sexe : Indéterminé
Vert. indét.	89	9,2	0,1			
Côtes	70	5,7	0,1			
Tronc	178	20,8	0,1	9,8	4,5	
Scapulas						Pathologies : Légère arthrose sur un fragment de VC ; carie sur une racine de monoradiculée
Clavicules						
Humérus	3	3,3	1,1			
Ulnas	6	7	1,2			
Radius	7	4,7	0,7			
Carpes						
Metacarp.						
Phalanges	2	0,6	0,3			
Mb. sup. indét.	13	6,7	0,5			
Mb. sup.	31	22,3	0,7	10,5	4,8	
Os coxaux	2	1,7	0,9			Remarques : Animal brûlé : 4,6 g
Femurs	17	43,5	2,6			
Patellas						
Tibias	7	10,8	1,5			
Fibulas						
Tarses	3	2,3	0,8			
Metatars.						
Phalanges	3	0,7	0,2			
Mb. inf. indét.	4	6,4	1,6			
Mb. inf.	36	65,4	1,8	30,7	14,1	
Ext. indét.	8	0,7	0,1	0,3	0,2	
Membres	1214	311,4	0,3		67,0	
Total Det.	803	213,2	0,3	100,0	45,9	
Dia. indét.	990	205,8	0,2			
Os courts/épiphyes	138	15,7	0,1			
Os plats	11	1,5	0,1			
Total Mb. indét.	1139	223	0,2		48,0	
Esquilles		28,5			6,1	
Total Indet.	1139	251,5	0,2		54,1	
TOTAL	1942	464,7	0,2		100,0	

Tableau 13 - Mécleuves «La Haie aux Angles» : quantification des vestiges osseux de la tombe 29

TOMBE 30

Etat de conservation 2

Description générale de la tombe :

La fosse : forme subquadrangulaire à parois tronconiques et fond en cuvette (P. cons. 0,24 m ; l. 0,25 m ; L. 0,33 m).

Disposition du mobilier et des ossements : ossements dispersés dans le remplissage de la fosse côté ouest avec des charbons de bois et du mobilier. Le remplissage côté est, est constitué d'une couche argileuse de couleur brun clair avec quelques charbons de bois et peu de mobilier.



Type de dépôt : terre-libre à ossements dispersés.

Type de tombe : tombe individuelle.

Inventaire du mobilier :

Mobilier primaire :

- céramique :

La céramique commune claire :

4 : coupe de type Gose 486. Seuls deux tessons portent des traces de feu.

La céramique commune rugueuse :

5 : pot à destination culinaire. Sur les deux fragments composant cette forme, seul le bord présente des traces de brûlure.

6 : fragments d'un pot de type Niederbieber 89. La surface est noircie par le feu.

- faune : 0,8 g d'os brûlés retrouvés mêlés aux os humains (mammifères de taille moyenne).

Mobilier secondaire :

- céramique :

La céramique fine à revêtement argileux :

1 : fragments d'une coupe de type Niederbieber 38.

2 : fond indéterminé.

La céramique commune claire :

3 et 4 : coupes de type Gose 486. Seuls deux tessons appartenant à la coupe n° 4 portent des traces de feu.

- verre : 17 fragments retrouvés dans le remplissage de la fosse.

Objets divers associés aux os : 179 fragments de fer ont été répertoriés (principalement des clous).

Données ostéologiques :

Poids total des os humains : 193,7 g.

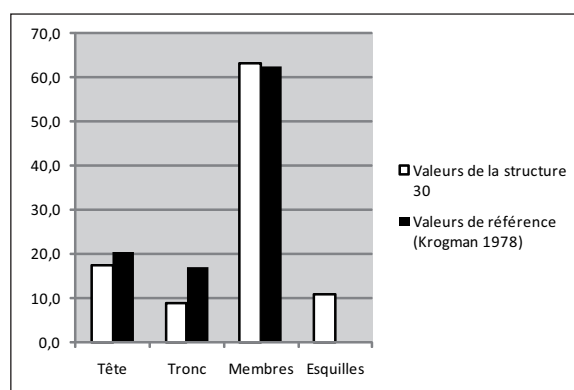
Poids total des os animaux : 0,8 g.

Age au décès : adulte jeune ou mature (sutures crâniennes en cours de synostose, pas de lésion dégénérative observée).

Sexe : indéterminé.

N.M.I. : au moins un individu.

Représentation des secteurs anatomiques :



Intensité de la crémation : la crémation des os est plutôt homogène. Ceux-ci sont majoritairement de couleur gris-bleu à blanc.

Fragmentation des os : le poids moyen des ossements est de 0,7 g en ce qui concerne les os qui ont pu être déterminés (55,7 % du total) et de 0,3 g pour les indéterminés.

Datation : fin du II^{ème} siècle après J.-C. (Phase 2).

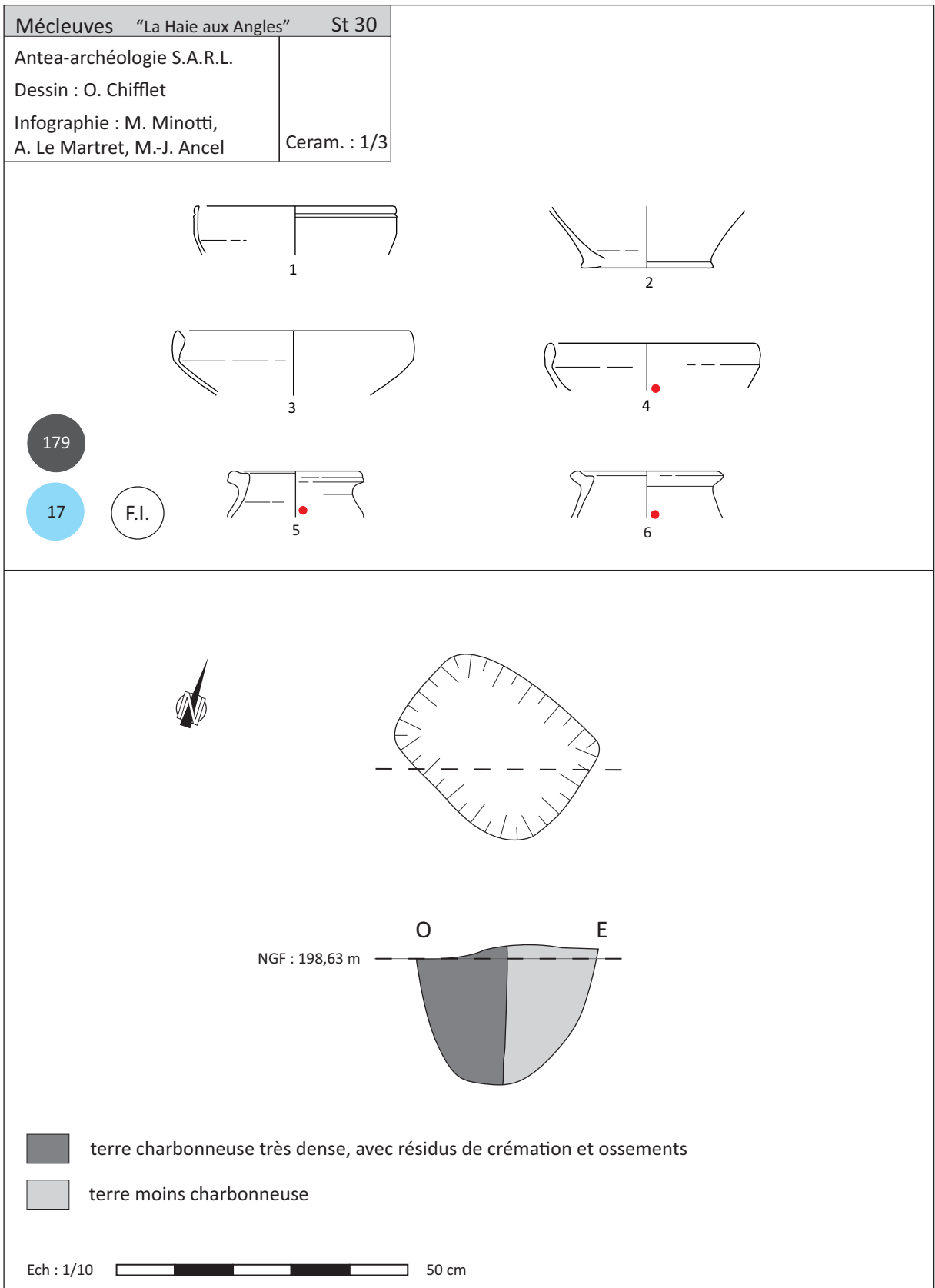


Planche 19 - Mécleuves «La Haie aux Angles» : relevés simplifiés et mobilier de la tombe 30

Synthèse :

La fosse subrectangulaire (0,33 x 0,25 m) accueillait les vestiges osseux d'au moins un adulte jeune ou mature, mêlés aux résidus de crémation et dispersés

dans la partie ouest de la fosse. Quelques esquilles osseuses animales brûlées ont été retrouvées mêlées aux os humains. La céramique a permis de dater cette tombe de la fin du II^{ème} siècle après J.-C.

Os	Nb Frgts	Poids en g.	Pds moy. en g.	% / Os dét.	% / Total	Observations	
Crâne	55	33,5	0,6			Age : Adulte jeune ou mature	
Mandibule							
Dents	4	0,2	0,1				
Tête	59	33,7	0,6	31,3	17,4		
Atlas						N.M.I. : 1	
Axis	1	2,4	2,4				
Cervicales							
Thoraciques	7	3,6	0,5				
Lombaires	2	1,6	0,8			Sexe : Indéterminé	
Vert. indét.	12	5	0,4				
Côtes	19	4,6	0,2				
Tronc	41	17,2	0,4	16,0	8,9		
Scapulas						Pathologies :	
Clavicules							
Humérus							
Ulnas	1	1,6	1,6				
Radius	6	8	1,3				
Carpes							
Metacarp.							
Phalanges							
Mb. sup. indét.	8	5,5	0,7				
Mb. sup.	15	15,1	1,0	14,0	7,8		
Os coxaux	1	0,1	0,1				Remarques : Animal brûlé : 0,8 g
Femurs	29	36,3	1,3				
Patellas							
Tibias							
Fibulas							
Tarses							
Metatars.							
Phalanges							
Mb. inf. indét.							
Mb. inf.	30	36,4	1,2	33,8	18,8		
Ext. indét.	20	5,4	0,3	5,0	2,8		
Membres	297	122,2	0,4		63,1		
Total Det.	165	107,8	0,7	100,0	55,7		
Dia. indét.	131	34,5	0,3				
Os courts/épiphyses	58	13,4	0,2				
Os plats	43	17,4	0,4				
Total Mb. indét.	232	65,3	0,3		33,7		
Esquilles		20,6			10,6		
Total Indet.	232	85,9	0,4		44,3		
TOTAL	397	193,7	0,5		100,0		

Tableau 14 - Mécleuves «La Haie aux Angles» : quantification des vestiges osseux de la tombe 30

TOMBE 31

Etat de conservation 1

Description générale de la tombe :

La fosse : forme rectangulaire à parois tronconiques et fond en cuvette (P. cons. 0,16 m ; l. 0,42 m ; L. 0,57 m).

Disposition du mobilier et des ossements : ossements dispersés dans le remplissage inférieur avec des charbons de bois et du mobilier, dont un élément de coffret (alliage cuivreux). Le remplissage supérieur est constitué d'une couche argileuse de couleur brun clair avec quelques charbons de bois et peu de mobilier.

Type de dépôt : terre-libre à ossements dispersés.

Type de tombe : tombe individuelle.

Inventaire du mobilier :

Mobilier primaire :

- céramique : deux tessons sur 68 étaient brûlés.
- métal : un élément de charnière de coffret en alliage cuivreux (n° 1).
- faune : 1,4 g d'os brûlés retrouvés mêlés aux os humains (indéterminés).

Mobilier secondaire :

- céramique :
La céramique commune claire :
1 : fragments d'une écuelle de type Gose 469.
La céramique commune rugueuse :
2 : fragments d'un pot de type Gose 536.
- verre : 7 fragments retrouvés dans le remplissage de la fosse.

Objets divers associés aux os : 578 fragments de fer ont été répertoriés (principalement des clous).

Données ostéologiques :

Poids total des os humains : 384 g.

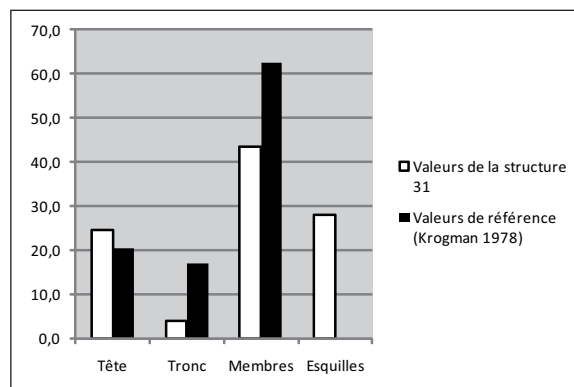
Poids total des os animaux : 1,4 g.

Age au décès : adulte jeune ou mature (sutures crâniennes en cours de synostose, pas de lésion dégénérative observée).

Sexe : indéterminé.

N.M.I. : au moins un individu.

Représentation des secteurs anatomiques :



Intensité de la crémation : la crémation des ossements est plutôt homogène. Ceux-ci sont majoritairement de couleur gris-bleu à blanc, excepté quelques fragments de diaphyses de membres inférieurs et supérieurs qui présentent une couleur noir-brun.

Fragmentation des os : le poids moyen des ossements est de 0,5 g en ce qui concerne les os qui ont pu être déterminés (48,4 % du total) et de 0,3 g pour les indéterminés.

Datation : troisième quart du II^{ème} siècle après J.-C. (Phase 2).

Synthèse :

La fosse rectangulaire (0,57 x 0,42 m) accueillait les vestiges osseux d'au moins un adulte jeune ou mature, mêlés aux résidus de crémation et dispersés dans le remplissage inférieur de la fosse. Quelques esquilles osseuses animales brûlées ont été retrouvées mêlées aux os humains. Le mobilier céramique a permis de dater cette tombe du troisième quart du II^{ème} siècle après J.-C.

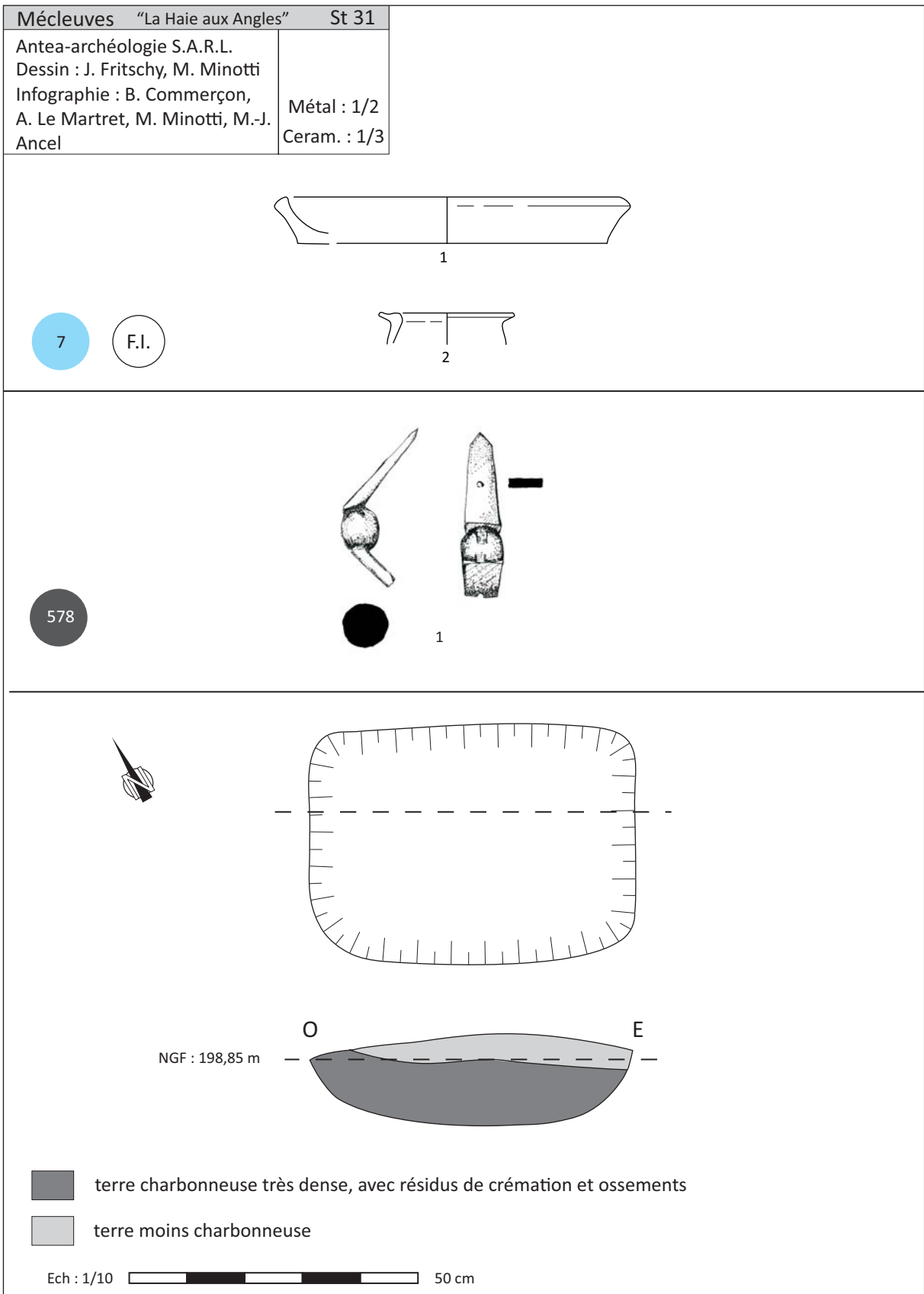


Planche 20 - Mécleuves «La Haie aux Angles» : relevés simplifiés et mobilier de la tombe 31

Catalogue des structures funéraires

Os	Nb Frgts	Poids en g.	Pds moy. en g.	% / Os dét.	% / Total	Observations
Crâne	250	92	0,4			Age : Adulte jeune ou mature
Mandibule						
Dents	10	2,6	0,3			
Tête	260	94,6	0,4	50,9	24,6	
Atlas						N.M.I. : 1
Axis						
Cervicales						
Thoraciques	5	3,4	0,7			
Lombaires						Sexe : Indéterminé
Vert. indét.	5	2,2	0,4			
Côtes	32	9,6	0,3			
Tronc	42	15,2	0,4	8,2	4,0	
Scapulas						Pathologies :
Clavicules						
Humérus	2	10,5	5,3			
Ulnas	3	5,4	1,8			
Radius	6	3,9	0,7			
Carpes	3	2,2	0,7			
Metacarp.						
Phalanges						
Mb. sup. indét.	8	8,9	1,1			
Mb. sup.	22	30,9	1,4	16,6	8,0	
Os coxaux						
Femurs	35	33	0,9			
Patellas						
Tibias	3	6,7	2,2			
Fibulas						
Tarses						
Metatars.						
Phalanges						
Mb. inf. indét.						
Mb. inf.	38	39,7	1,0	21,4	10,3	
Ext. indét.	13	5,4	0,4	2,9	1,4	
Membres	414	167	0,4		43,5	
Total Det.	375	185,8	0,5	100,0	48,4	
Dia. indét.	235	66,5	0,3			
Os courts/épiphyes	84	15,9	0,2			
Os plats	22	8,6	0,4			
Total Mb. indét.	341	91	0,3		23,7	
Esquilles		107,2			27,9	
Total Indet.	341	198,2	0,6		51,6	
TOTAL	716	384	0,5		100,0	

Tableau 15 - Mécleuves «La Haie aux Angles» : quantification des vestiges osseux de la tombe 31

STRUCTURE 32

Description générale de la structure :

Concentration charbonneuse aux limites floues (P. cons. 0,15 m ; environ 0,40 m de côté).

Petite fosse charbonneuse contenant des tessons de céramique, des esquilles osseuses brûlées (2,3 g), du métal et du verre. Il est possible qu'il s'agisse d'une structure perturbée.

Inventaire du mobilier :

Mobilier primaire : aucun.

Mobilier secondaire :

- céramique : 38 tessons.

Datation : 180-200 après J.-C. (Phase 2).

TOMBE 33

Etat de conservation 1

Description générale de la tombe :

La fosse : forme subrectangulaire à parois tronconiques et fond en cuvette (P. cons. 0,15 m ; l. 0,36 m ; L. 0,49 m).

Disposition du mobilier et des ossements : les ossements sont dispersés dans le remplissage de la fosse avec des charbons de bois et du mobilier. Une petite poche argileuse de couleur brun clair avec quelques charbons de bois était localisée dans la partie supérieure du comblement.

Type de dépôt : terre-libre à ossements dispersés.

Type de tombe : tombe individuelle.

Inventaire du mobilier :

Mobilier primaire :

- céramique :

La céramique commune rugueuse :

1 : fragments d'une coupe de type Gose 486. Deux fragments de bord présentent des traces de feu.

- faune : 22,9 g retrouvés mêlés aux os humains (suinés, mammifères de taille moyenne).

Mobilier secondaire :

- céramique :

La céramique commune rugueuse :

1 : fragments d'une coupe de type Gose 486. Seuls deux fragments de bord présentent des traces de feu.

2 : fragments d'un pot.

3 : fragments d'une cruche.

- verre : 4 fragments retrouvés dans le remplissage de la fosse.

Objets divers associés aux os : 220 fragments de fer ont été répertoriés (principalement des clous).

Données ostéologiques :

Poids total des os humains : 292,9 g.

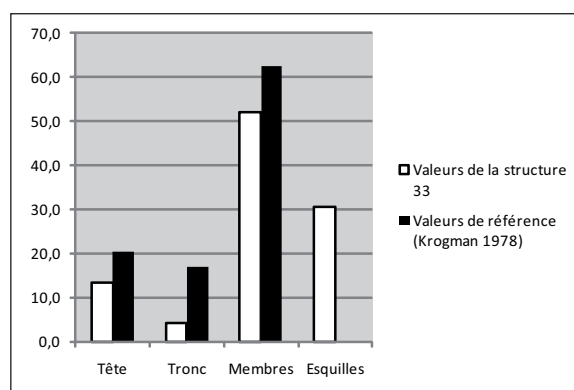
Poids total des os animaux : 22,9 g.

Age au décès : individu de taille adulte.

Sexe : indéterminé.

N.M.I. : au moins un individu.

Représentation des secteurs anatomiques :



Intensité de la crémation : la crémation des os est homogène. Ceux-ci sont globalement de couleur grise à blanche ; quelques éléments du crâne, du tronc et des membres inférieurs sont de couleur bleutée.

Fragmentation des os : le poids moyen des ossements est de 0,5 g en ce qui concerne les os qui ont pu être déterminés (36,1 % du total) et de 0,2 g pour les indéterminés.

Datation : deuxième moitié du II^{ème} siècle après J.-C. (Phase 2).

Synthèse :

La fosse subrectangulaire (0,49 x 0,36 m) accueillait les vestiges osseux d'au moins un individu de taille adulte, mêlés aux résidus de crémation et dispersés dans le remplissage de la fosse. Des fragments osseux animaux brûlés ont été retrouvés mêlés aux os humains. Le mobilier céramique a permis de dater cette tombe de la deuxième moitié du II^{ème} siècle après J.-C.

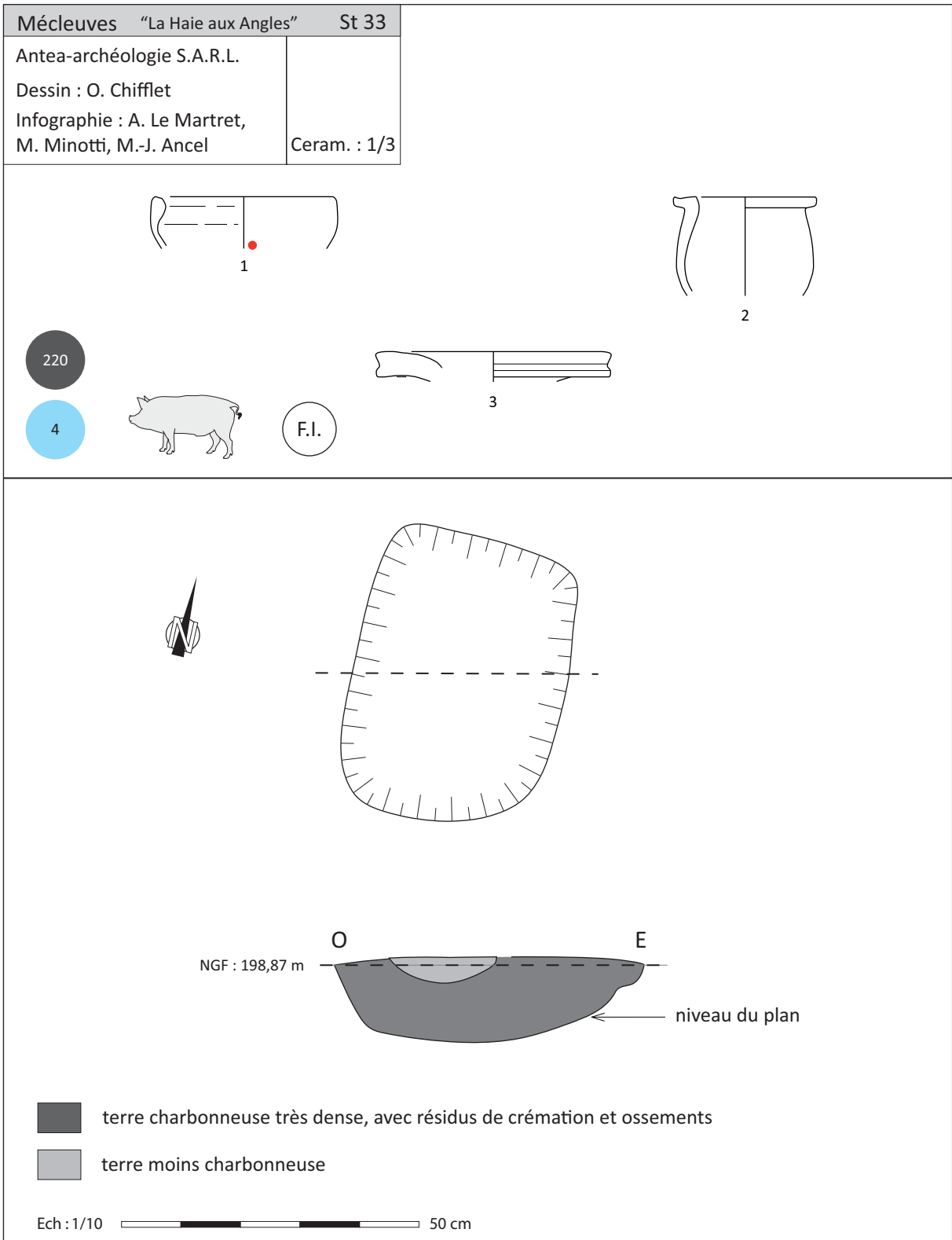


Planche 21 - Mécleuves «La Haie aux Angles» : relevés simplifiés et mobilier de la tombe 33

Catalogue des structures funéraires

Os	Nb Frgts	Poids en g.	Pds moy. en g.	% / Os dét.	% / Total	Observations
Crâne	77	29,7	0,4			Age : Individu de taille adulte
Mandibule	2	4	2,0			
Dents	43	5	0,1			
Tête	122	38,7	0,3	36,6	13,2	
Atlas						N.M.I. : 1
Axis						
Cervicales						
Thoraciques	1	0,5	0,5			
Lombaires						Sexe : Indéterminé
Vert. indét.	8	2,6	0,3			
Côtes	39	8,9	0,2			
Sternum						
Sacrum						Pathologies :
Os hyoïde						
Tronc	48	12	0,3	11,4	4,1	
Scapulas						
Clavicules						Remarques : Animal brûlé : 22,9 g
Humérus						
Ulnas						
Radius						
Carpes						
Metacarp.						
Phalanges						
Mb. sup. indét.	15	11,2	0,7			
Mb. sup.	15	11,2	0,7	10,6	3,8	
Os coxaux	1	2,3	2,3			
Femurs	9	23,2	2,6			
Patellas						
Tibias	6	15,9	2,7			
Fibulas						
Tarses						
Metatars.						
Phalanges						
Mb. inf. indét.						
Mb. inf.	16	41,4	2,6	39,2	14,1	
Ext. indét.	9	2,4	0,3	2,3	0,8	
Membres	461	152,5	0,3		52,1	
Total Det.	210	105,7	0,5	100,0	36,1	
Dia. indét.	230	69,6	0,3			
Os courts/épiphyes	174	21,5	0,1			
Os plats	17	6,4	0,4			
Total Mb. indét.	421	97,5	0,2		33,3	
Esquilles		89,7			30,6	
Total Indet.	421	187,2	0,4		63,9	
TOTAL	631	292,9	0,5		100,0	

Tableau 16 - Mécleuves «La Haie aux Angles» : quantification des vestiges osseux de la tombe 33

TOMBE 34

Etat de conservation 2

Description générale de la tombe :

La fosse : forme quadrangulaire à parois tronconiques et fond plat (P. cons. 0,17 m ; l. 0,39 m ; L. 0,45 m).

Disposition du mobilier et des ossements : les os et les éléments céramiques sont concentrés au centre de la fosse, sous la forme d'un amas quadrangulaire. Il est probable qu'ils étaient déposés à l'origine dans un contenant périssable de type coffret. De nombreux clous ont été retrouvés, une étude plus poussée permettrait de savoir s'ils peuvent être attribués à ce type de contenant. De plus un élément de coffret en alliage cuivreux a également été mis au jour. Les os sont accompagnés de résidus de crémation. Des esquilles osseuses sont également présentes dans le comblement de la fosse avec ici encore des résidus de bûcher (charbons de bois et mobilier).

Type de dépôt : coffret.

Type de tombe : tombe individuelle.

Inventaire du mobilier :

Mobilier primaire :

- céramique : 180 tessons brûlés pour un NMI de 26.

La céramique fine à revêtement argileux :

2 : coupe. La pièce, entièrement brûlée, a été prélevée complète.

La céramique commune claire

3 : écuelle. La pâte grise témoigne du passage au feu du tesson.

La céramique commune rugueuse :

6 : écuelle. Les fragments composant cette forme sont brûlés.

7 : fragments d'une écuelle de type Niederbieber 113. La surface porte des traces de feu par endroit.

9 : fragments d'un pot de type Niederbieber 89.

- métal : une charnière de coffret en alliage cuivreux (n° 1).

- faune : 98,3 g retrouvés mêlés aux os humains (suinés, poules, mammifères de taille moyenne).

Mobilier secondaire :

- céramique :

La céramique fine à revêtement argileux :

1 : fragments d'un gobelet de type Niederbieber 33a.

La céramique commune claire :

4 : fragments d'une écuelle de type Gose 469.

La céramique commune rugueuse :

5 : fragments d'une écuelle.

8 : fragments d'un pot de type Niederbieber 89.

- verre : 568 fragments retrouvés dans l'amas osseux et dans le remplissage de la fosse.

Objets divers associés aux os : 920 fragments de fer (principalement des clous).

Données ostéologiques :

Poids total des os humains : 571,4 g.

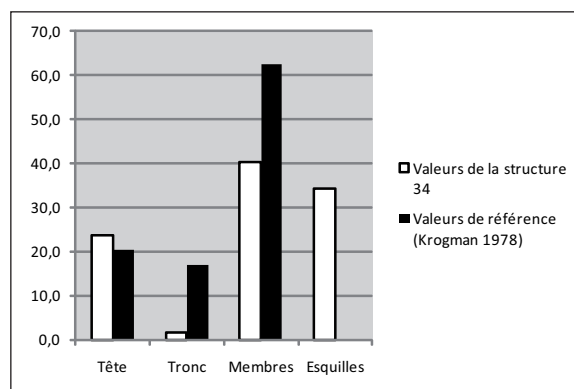
Poids total des os animaux : 98,3 g.

Age au décès : adulte jeune ou mature (sutures crâniennes en cours de synostose, pas de lésion dégénérative observée).

Sexe : indéterminé.

N.M.I. : au moins un individu.

Représentation des secteurs anatomiques :



Intensité de la crémation : la crémation des os est plutôt homogène. Ceux-ci sont majoritairement de couleur gris-blanc, excepté quelques fragments de crâne et de diaphyses de membres supérieurs et inférieurs qui présentent une couleur noire à brune.

Fragmentation des os : le poids moyen des ossements est de 0,5 g en ce qui concerne les os qui ont pu être déterminés (38,9 % du total) et de 0,3 g pour les indéterminés.

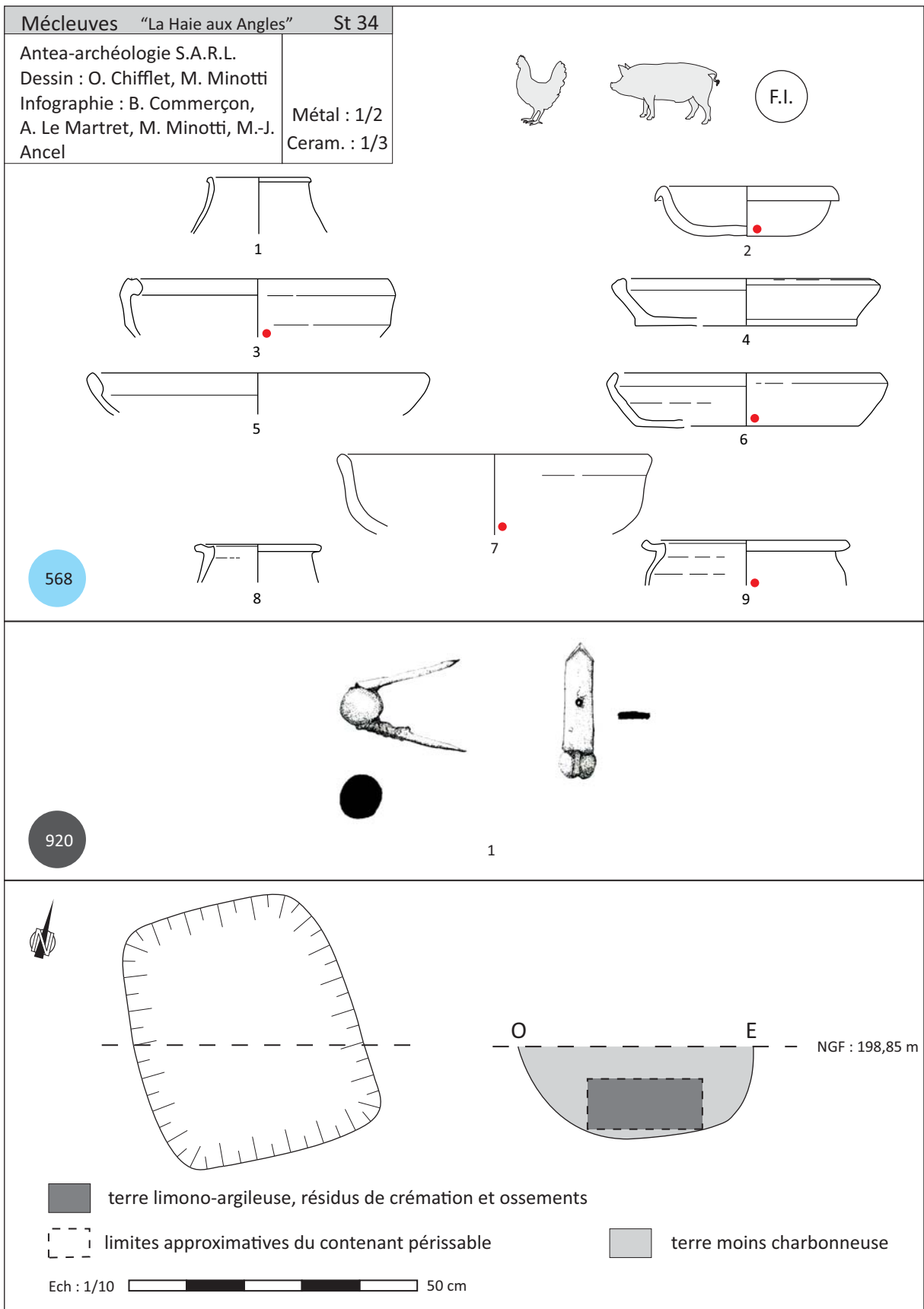


Planche 22 - Mécleuves «La Haie aux Angles» : relevés simplifiés et mobilier de la tombe 34

Datation : fin du II^{ème} - première moitié du III^{ème} siècle après J.-C. (Phase 3).

Synthèse :

La fosse quadrangulaire (0,49 x 0,39 m) accueillait vraisemblablement un contenant en matière périssable (type coffret) dans lequel les vestiges osseux

d'au moins un adulte jeune ou mature, mêlés aux résidus de crémation ont été déposés. Des fragments osseux animaux brûlés ont été retrouvés mêlés aux os humains. Le mobilier céramique a permis de situer cette tombe entre la fin du II^{ème} et la première moitié du III^{ème} siècle après J.-C.

Os	Nb Frgts	Poids en g.	Pds moy. en g.	% / Os dét.	% / Total	Observations
Crâne	282	128,8	0,5			Age : Adulte jeune ou mature
Mandibule	3	1,3	0,4			
Dents	25	5	0,2			
Tête	310	135,1	0,4	60,8	23,6	
Atlas						N.M.I. : 1
Axis						
Cervicales						
Thoraciques						
Lombaires						Sexe : Indéterminé
Vert. indét.	9	3,2	0,4			
Côtes	29	6,7	0,2			
Sternum						
Sacrum						Pathologies :
Os hyoïde						
Tronc	38	9,9	0,3	4,5	1,7	
Scapulas						
Clavicules						Os coxaux
Humérus						
Ulnas						
Radius						
Carpes	3	1,7	0,6			
Metacarp.						
Phalanges						
Mb. sup. indét.	15	7,2	0,5			
Mb. sup.	18	8,9	0,5	4,0	1,6	
Femurs	32	45,2	1,4			
Patellas						
Tibias	14	19	1,4			
Fibulas						
Tarses						
Metatars.						
Phalanges						
Mb. inf. indét.						
Mb. inf.	46	64,2	1,4	28,9	11,2	
Ext. indét.	13	4,1	0,3	1,8	0,7	
Membres	543	230,9	0,4		40,4	
Total Det.	425	222,2	0,5	100,0	38,9	
Dia. indét.	308	115,9	0,4			TOTAL
Os courts/épiphyse	117	22,2	0,2			
Os plats	41	15,6	0,4			
Total Mb. indét.	466	153,7	0,3		26,9	
Esquilles		195,5			34,2	
Total Indet.	466	349,2	0,7		61,1	
TOTAL	891	571,4	0,6		100,0	

Tableau 17 - Mécleuves «La Haie aux Angles» : quantification des vestiges osseux de la tombe 34

STRUCTURE 36

Description générale de la structure :

Concentration de matériel de forme ovoïde (P. cons. 0,05 m ; l. 1 m ; L. 1,20 m).

Mobilier découvert en surface : tessons de céramique non brûlés avec inclusions de charbon de bois.

Inventaire du mobilier :

Mobilier primaire : aucun.

Mobilier secondaire :

- céramique : la fouille a permis d'extraire 143 fragments dont trois individus ont été déterminés.

La céramique commune claire

- fond annulaire indéterminé.

Les amphores rhénanes

- fragments d'amphore globulaire.

- fragment d'anse possédant une estampille en partie lisible [ML...ON].

Datation : deuxième moitié du II^{ème} siècle après J.-C. (Phase 2).

TOMBE 37

Etat de conservation 1

Description générale de la tombe :

La fosse : forme rectangulaire à parois tronconiques et fond légèrement en cuvette (P. cons. 0,20 m ; l. 0,44 m ; L. 0,74 m).

Disposition du mobilier et des ossements : les ossements sont dispersés dans le remplissage inférieur avec des charbons de bois et du mobilier. Le remplissage supérieur est constitué d'une couche argileuse de couleur brun clair avec quelques charbons de bois et peu de mobilier.

Type de dépôt : terre-libre à ossements dispersés.

Type de tombe : tombe individuelle.

Inventaire du mobilier :

Mobilier primaire :

- céramique : 4 tessons sur 178 étaient brûlés.
- verre : 5 fragments retrouvés dans le remplissage de la fosse.
- faune : 7,5 g d'os brûlés retrouvés mêlés aux os humains (suinés, poules, oiseaux, mammifères de taille moyenne).

Mobilier secondaire :

- céramique :
La céramique fine à revêtement argileux :
1 : fragments d'un gobelet de type Hees 3.
La céramique commune claire :
2 : fragments d'une coupe de type Gose 486.
3 : fragments d'un pot.
4 : fragments d'un pot.
La céramique commune rugueuse :
5 : fragments d'une cruche de type Gose 375/377.
- verre : 62 fragments retrouvés dans le remplissage de la fosse.

Objets divers associés aux os : 1306 fragments de fer ont été répertoriés (principalement des clous), dont un élément de coffret (n° 1).

Données ostéologiques :

Poids total des os humains : 871,7 g.

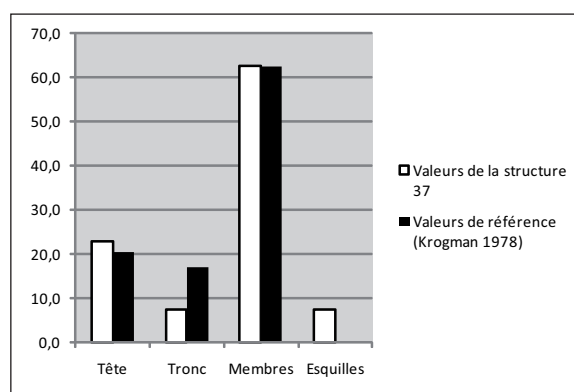
Poids total des os animaux : 7,5 g.

Age au décès : adulte jeune ou mature (sutures crâniennes en cours de synostose, pas de lésion dégénérative observée).

Sexe : indéterminé.

N.M.I. : au moins un individu.

Représentation des secteurs anatomiques :



Intensité de la crémation : la crémation des ossements est assez hétérogène, en particulier au niveau de l'extrémité céphalique, mais nous constatons tout de même que la majorité des os sont de couleur grise à blanche.

Fragmentation des os : le poids moyen des ossements est de 0,3 g en ce qui concerne les os qui ont pu être déterminés (56,5 % du total) et de 0,2 g pour les indéterminés.

Datation : fin du II^{ème} siècle après J.-C. (Phase 2).

Synthèse :

La fosse rectangulaire (0,74 x 0,44 m) accueillait les vestiges osseux d'au moins un adulte jeune ou mature, mêlés aux résidus de crémation et dispersés dans le remplissage inférieur de la fosse. Des fragments osseux animaux brûlés ont été retrouvés mêlés aux os humains. Le mobilier céramique a permis de dater cette tombe de la fin du II^{ème} siècle après J.-C.

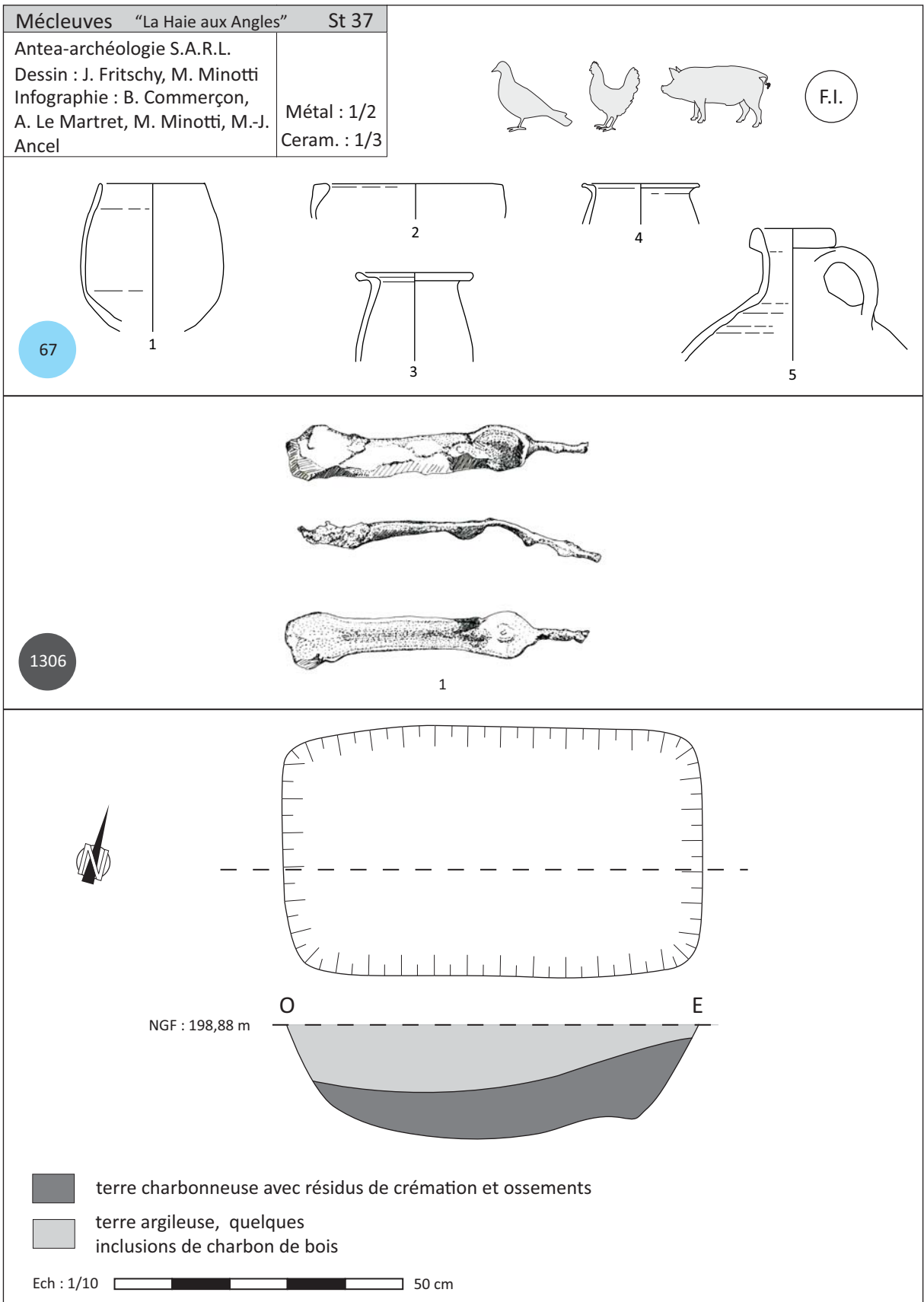


Planche 23 - Mécleuves «La Haie aux Angles» : relevés simplifiés et mobilier de la tombe 37

Catalogue des structures funéraires

Os	Nb Frgts	Poids en g.	Pds moy. en g.	% / Os dét.	% / Total	Observations	
Crâne	762	187,9	0,2			Age : Adulte jeune ou mature	
Mandibule	15	7,1	0,5				
Dents	16	4	0,3				
Tête	793	199	0,3	40,4	22,8		
Atlas	1	0,3	0,3				
Axis	2	1,3	0,7			N.M.L. : 1	
Cervicales	10	3	0,3				
Thoraciques	18	6,2	0,3				
Lombaires	13	4,6	0,4				
Vert. indét.	225	28,1	0,1				
Côtes	169	16,4	0,1			Sexe : Indéterminé	
Sternum	4	3	0,8				
Sacrum	1	0,7	0,7				
Os hyoïde							
Tronc	443	63,6	0,1	12,9	7,3		
Scapulas	2	1	0,5			Pathologies :	
Clavicules							
Humérus	28	42	1,5				
Ulnas	15	10,6	0,7				
Radius	18	14	0,8				
Carpes	6	1,9	0,3				
Metacarp.	1	0,5	0,5				
Phalanges	9	1,2	0,1				
Mb. sup. indét.	34	20,7	0,6				
Mb. sup.	113	91,9	0,8	18,7	10,5		
Os coxaux	12	15,3	1,3				Remarques : Animal brûlé : 7,5 g
Femurs	21	54,9	2,6				
Patellas							
Tibias	8	19,5	2,4				
Fibulas							
Tarses	5	7,9	1,6				
Metatars.	5	5	1,0				
Phalanges	4	0,6	0,2				
Mb. inf. indét.	24	27,1	1,1				
Mb. inf.	79	130,3	1,6	26,5	14,9		
Ext. indét.	53	7,3	0,1	1,5	0,8		
Membres	1903	545,3	0,3		62,6		
Total Det.	1481	492,1	0,3	100,0	56,5		
Dia. indét.	1309	255,7	0,2				
Os courts/épiphyses	298	53,5	0,2				
Os plats	51	6,6	0,1				
Total Mb. indét.	1658	315,8	0,2		36,2		
Esquilles		63,8			7,3		
Total Indet.	1658	379,6	0,2		43,5		
TOTAL	3139	871,7	0,3		100,0		

Tableau 18 - Mécleuves «La Haie aux Angles» : quantification des vestiges osseux de la tombe 37

TOMBE 38**Etat de conservation 2****Description générale de la tombe :**

La fosse : forme carrée à parois tronconiques et fond en cuvette (P. cons. 0,06 m ; 0,35 m de côté).

Disposition du mobilier et des ossements : ossements dispersés dans la fosse avec des résidus de bûcher et du mobilier non datant (verre et métal).

Type de dépôt : terre-libre à ossements dispersés.

Type de tombe : tombe individuelle.

Inventaire du mobilier :

Mobilier primaire : aucun.

Mobilier secondaire :

- verre : un fragment retrouvé dans le remplissage de la fosse.

Objets divers associés aux os : dix fragments de fer ont été répertoriés, dont quatre clous.

Données ostéologiques :

Poids total des os humains : 687,3 g.

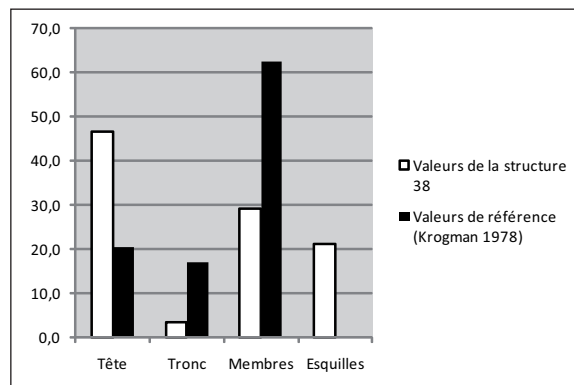
Poids total des os animaux : 0 g.

Age au décès : adulte jeune ou mature robuste (sutures crâniennes en cours de synostose, pas de lésion dégénérative observée).

Sexe : indéterminé.

N.M.I. : au moins un individu.

Représentation des secteurs anatomiques :



Intensité de la crémation : la crémation des os est homogène. Ceux-ci sont globalement de couleur grise à blanche ; quelques éléments du crâne et des membres inférieurs sont de couleur bleutée, voire noire à brune pour les derniers.

Fragmentation des os : le poids moyen des ossements est de 0,9 g en ce qui concerne les os qui ont pu être déterminés (59 % du total) et de 0,3 g pour les indéterminés.

Datation : gallo-romain.

Synthèse :

La fosse carrée (0,35 m de côté) accueillait les vestiges osseux d'au moins un adulte jeune ou mature robuste, mêlés aux résidus de crémation et dispersés dans le remplissage de la fosse. L'absence de mobilier datant ne permet pas d'affiner la chronologie.

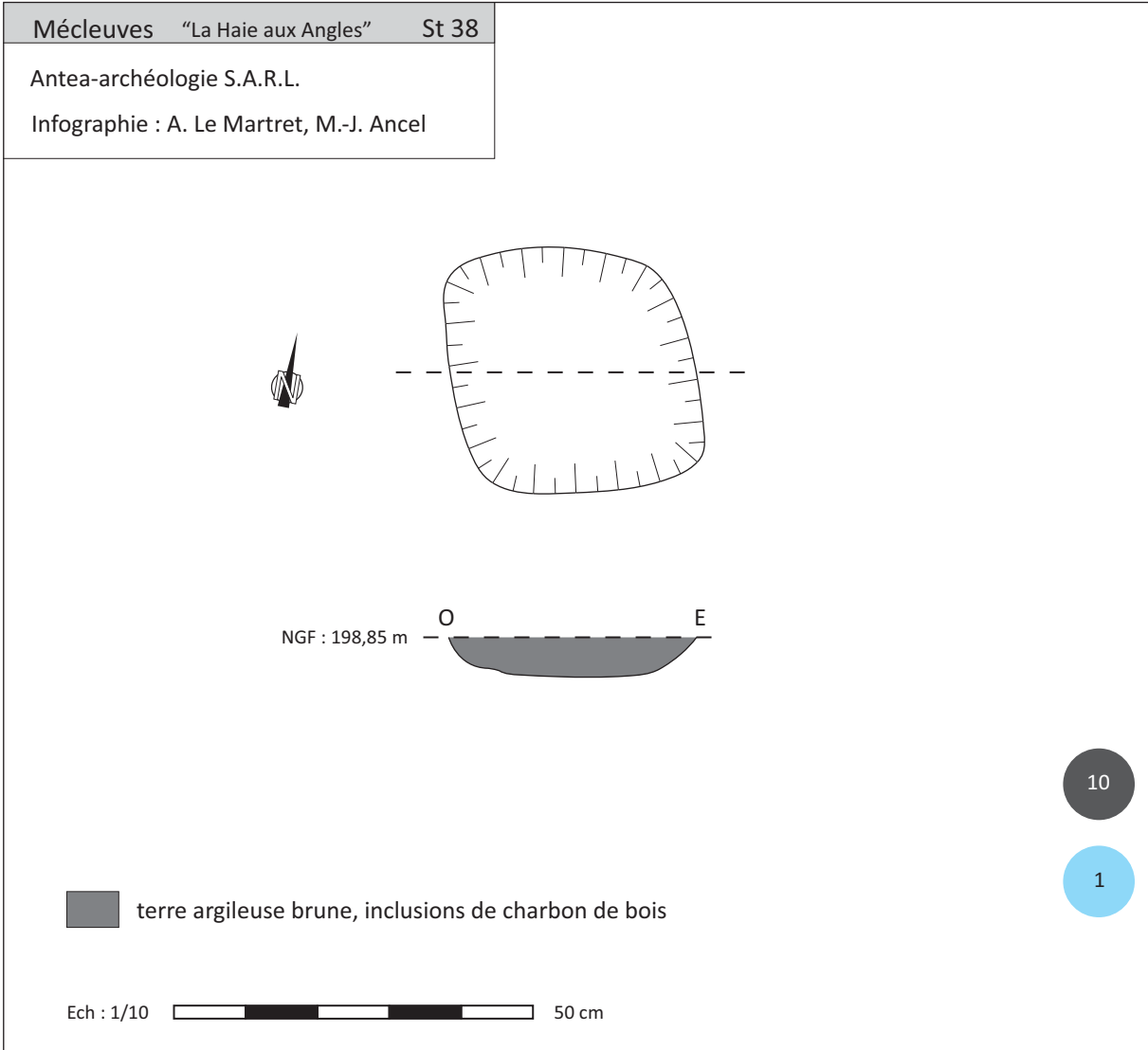


Planche 24 - Mécleuves «La Haie aux Angles» : relevés simplifiés de la tombe 38

Catalogue des structures funéraires

Os	Nb Frgts	Poids en g.	Pds moy. en g.	% / Os dét.	% / Total	Observations	
Crâne	341	318,9	0,9			Age : Adulte jeune ou mature	
Mandibule	2	1,3	0,7				
Dents							
Tête	343	320,2	0,9	79,0	46,6		
Atlas	1	1,2	1,2				
Axis						N.M.I. : 1	
Cervicales							
Thoraciques	3	1,1	0,4				
Lombaires							
Vert. indét.	13	7,3	0,6			Sexe : Indéterminé	
Côtes	45	12	0,3				
Sternum							
Sacrum	1	0,7	0,7				
Os hyoïde							
Tronc	63	22,3	0,4	5,5	3,2	Pathologies :	
Scapulas							
Clavicules							
Humérus							
Ulnas							
Radius							
Carpes	2	0,8	0,4				
Metacarp.							
Phalanges							
Mb. sup. indét.	4	1,9	0,5				
Mb. sup.	6	2,7	0,5	0,7	0,4		
Os coxaux	4	5,2	1,3				Remarques : Sujet robuste
Femurs	30	48	1,6				
Patellas							
Tibias	3	6,3	2,1				
Fibulas							
Tarses							
Metatars.							
Phalanges							
Mb. inf. indét.							
Mb. inf.	37	59,5	1,6	14,7	8,7		
Ext. indét.	2	0,8	0,4	0,2	0,1		
Membres	518	200,7	0,4		29,2		
Total Det.	451	405,5	0,9	100,0	59,0		
Dia. indét.	313	96,1	0,3				
Os courts/épiphyses	144	34,5	0,2				
Os plats	16	7,1	0,4				
Total Mb. indét.	473	137,7	0,3		20,0		
Esquilles		144,1			21,0		
Total Indet.	473	281,8	0,6		41,0		
TOTAL	924	687,3	0,7		100,0		

Tableau 19 - Mécleuves «La Haie aux Angles» : quantification des vestiges osseux de la tombe 38

TOMBE 39

Etat de conservation 1

Description générale de la tombe :

La fosse : forme subcirculaire à profil en cuvette (P. cons. 0,09 m ; environ 0,40 m de diamètre).

Disposition du mobilier et des ossements : petite fosse charbonneuse contenant des tessons de céramique, de verre et de métal, ainsi que quelques esquilles osseuses brûlées en très petite quantité (2,6 g). La faible représentation d'os permet d'envisager une autre interprétation, telle que celle d'une fosse à cendres.

Inventaire du mobilier :

Mobilier primaire :

- métal : monnaie : Hadrien, 117-138. Sesterce - Rome. Tête laurée à droite, personnage debout à gauche portant une corne d'abondance (31 mm).
- faune : 1 g d'os brûlés, retrouvés mêlés aux os humains (mammifères de taille moyenne).

Mobilier secondaire :

- céramique : la céramique n'est représentée que par quatre fragments, pour un NMI de deux. On compte un fragment de jatte en céramique commune rugueuse (n° 1) et trois fragments d'une écuelle

en céramique commune claire dont le type n'a pu être déterminé.

- verre : fragments de verre dont un fragment de goulot de bouteille (non comptabilisés).

Objets divers associés aux os : 24 fragments de clous ont été répertoriés.

Données ostéologiques :

Poids total des os humains : 1,6 g.

Poids total des os animaux : 1 g.

Datation : entre le I^{er} et la fin du II^{ème} siècle après J.-C. (Phase 2).

Synthèse :

La fosse subcirculaire (environ 0,40 m de diamètre) présentait une très faible profondeur mais a cependant été reconnue sur le terrain comme bien conservée car non perturbée par un élément moderne. Il n'est pas exclu pour autant qu'elle ait pu subir une destruction partielle plus ancienne. Elle renfermait de rares esquilles osseuses humaines et animales insuffisantes d'un point de vue ostéologique. Son mobilier en revanche est relativement conséquent : un sesterce d'Hadrien brûlé, des tessons de céramique, des fragments de verre et de nombreux clous. Il pourrait également s'agir d'une fosse à cendres. Le mobilier céramique a permis de dater cette structure entre le I^{er} et la fin du II^{ème} siècle après J.-C.

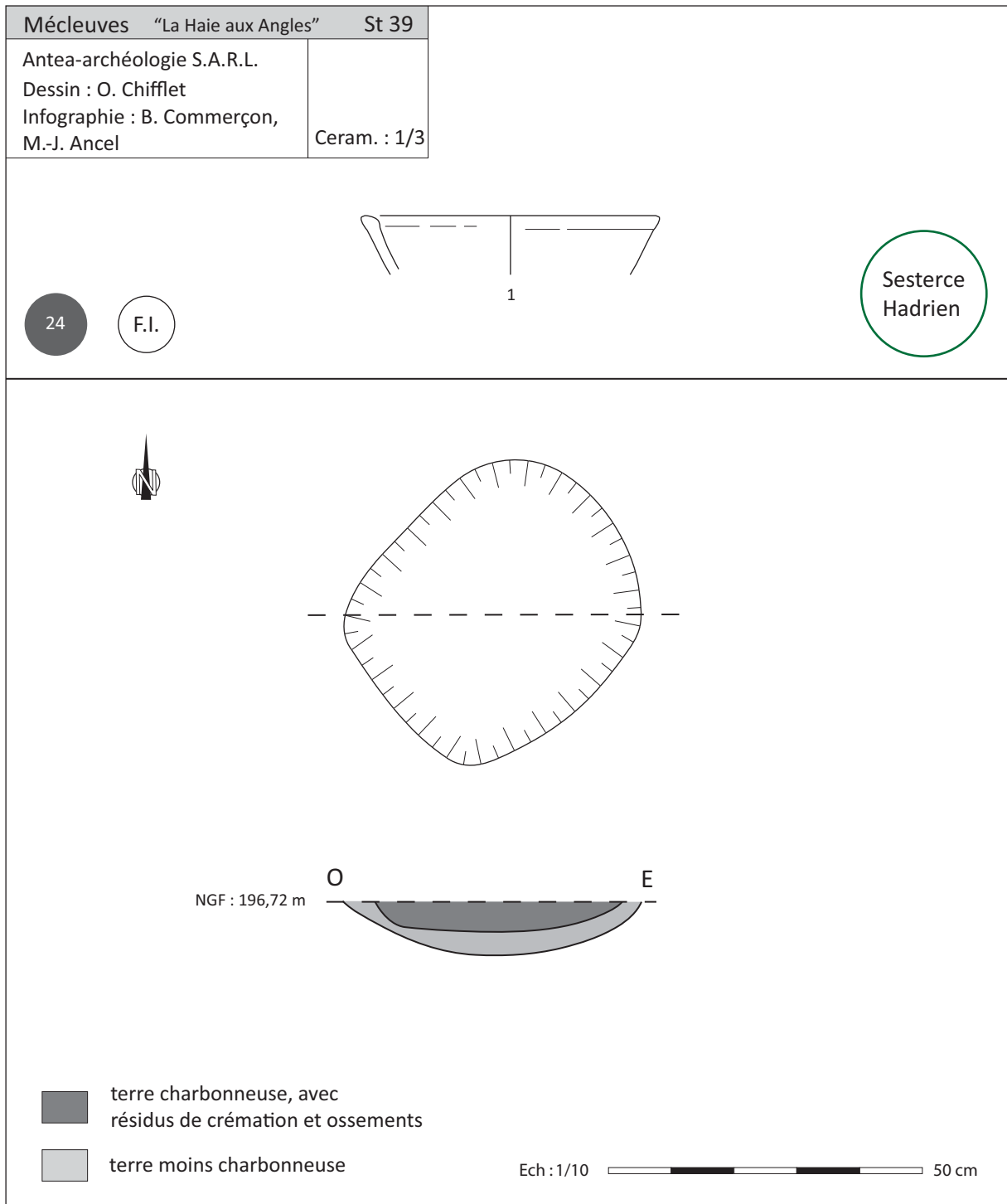


Planche 25 - Mécleuves «La Haie aux Angles» : relevés simplifiés et mobilier de la tombe 39

STRUCTURE 40

Description générale de la structure :

Concentration de matériel de forme ovoïde (P. cons. 0,10 m ; l. 0,70 m ; L. 1 m).

Petite fosse contenant des tessons de céramique et comportant des inclusions de charbons de bois (mobilier non étudié).

Datation : gallo-romain.

STRUCTURE 42

Description générale de la structure :

Concentration de matériel de forme ovoïde (l. 4 m ; L. 10 m.).

Grande zone de concentration de tessons de céramique comportant des fragments de charbons de bois (mobilier non étudié). Elle occupe une place centrale dans la nécropole.

Datation : gallo-romain.

STRUCTURE 43

Description générale de la structure :

Concentration de matériel de forme ovoïde (l. 2 m ; L. 3 m).

Mobilier découvert en surface : tessons de céramique, esquilles osseuses brûlées indéterminées, fragments de verre, de clous et inclusions de charbon de bois. Des os animaux ont également été inventoriés, mais il n'est pas précisé s'ils étaient brûlés (117 g).

Inventaire du mobilier :

Mobilier primaire :

- métal : 97 fragments de fer, principalement des clous (ils ne sont pas tous nécessairement brûlés).

Mobilier secondaire :

- céramique : 226 fragments, NMI 21.

La quasi-totalité des fragments de céramiques retrouvée ne porte aucune trace de feu.

La céramique commune claire

- écuelle de type Gose 467. Il s'agit d'une écuelle à fond plat à bord épais.

La céramique commune rugueuse

- écuelle de type Gose 468. Cette écuelle de forme plus basse présente un bord en bourrelet marqué par une rainure interne.

- coupe de type Niederbieber 104. Cette grande coupe se caractérise par un large bord rentrant. Une rainure extérieure marque la lèvre.

- pot de type Niederbieber 89. Ce pot se caractérise par un bord très épais et massif. On retrouve les caractéristiques de la forme 89 avec le bord bifide et le bourrelet externe.

- pot de type Niederbieber 89. Le pot à bord bifide illustré se différencie par un bord plus effilé.

- pot. Il s'agit d'un pot simple à bord fin déversé.

- cruche. Cette forme de cruche se présente avec un petit bord en bourrelet. L'anse est disposée directement sous la lèvre. Elle porte un sillon médian.

L'amphore rhénane

- amphore indéterminée. Il s'agit d'un fragment de bord épais à lèvre ronde.

- verre : 71 fragments.

Datation : deuxième moitié du III^{ème} siècle après J.-C. (Phase 3).

STRUCTURE 44

Description générale de la structure :

Concentration de matériel de forme ovoïde (l. 0,30 m ; L. 0,40 m).

Mobilier découvert en surface : tessons de céramique (mobilier non étudié).

Datation : gallo-romain.

STRUCTURE 45

Etat de conservation 1

Description générale de la structure :

La fosse : forme rectangulaire, à parois tronconiques et fond plat, légèrement en cuvette (P. cons. 0,07 m ; l. 0,28 m ; L. 0,34 m).

Disposition du mobilier : le remplissage de cette fosse est constitué de charbons de bois et, semble-t-il, de résidus de bûcher, cependant le mobilier mis au jour n'a pas été brûlé. Il se compose d'une céramique complète (pot de type Niederbieber 32c), de quelques tessons, un anneau et deux clous en fer, un anneau en alliage cuivreux et une lame de faux en fer. Le dépôt des objets est organisé. Seul 0,1 g d'esquilles osseuses brûlées a été retrouvé, sans que l'on puisse dire s'il s'agit d'os animaux ou humains.



Des recollages ont été effectués entre les céramiques retrouvées ici et celles contenues dans la tombe 46. Ce lien entre les deux structures permet de mieux comprendre l'absence d'os et de matériel brûlé.

Type de structure : dépôt d'offrandes secondaires.

Inventaire du mobilier :

Mobilier primaire : aucun.

Mobilier secondaire :

- céramique : vingt-sept tessons ont été extraits lors de la fouille de la structure, seuls deux individus ont pu être déterminés.

La céramique fine à revêtement argileux :

1 : pot de type Niederbieber 32c. Cette forme complète correspond à la troisième variante du type 32.

La céramique commune rugueuse :

2 : coupe de type Niederbieber 104. Notons que les fragments prélevés dans la structure 45 recollent avec ceux du même type extrait de la fosse 46.

- métal : un anneau en alliage cuivreux (n° 1) et un anneau en fer, ainsi qu'une lame de faux en fer (n° 2). Cinq clous ont également été répertoriés.

Datation : première moitié du III^{ème} siècle après J.-C. (Phase 3).

Synthèse :

La fosse rectangulaire (0,34 x 0,28 m) accueillait un dépôt d'objets que l'on peut considérer comme des offrandes secondaires (aucun élément brûlé n'a été découvert). La présence de la faux est assez singulière, il s'agit du seul outil mis au jour sur le site. Les recollages de tessons de céramique ont permis de faire le lien entre cette structure et la tombe 46 (1,50 m séparent les deux structures). Cependant, le comblement de la fosse était charbonneux et contenait 0,1 g d'os brûlés et cinq clous. Le mobilier céramique a permis de dater cette tombe de la première moitié du III^{ème} siècle après J.-C.

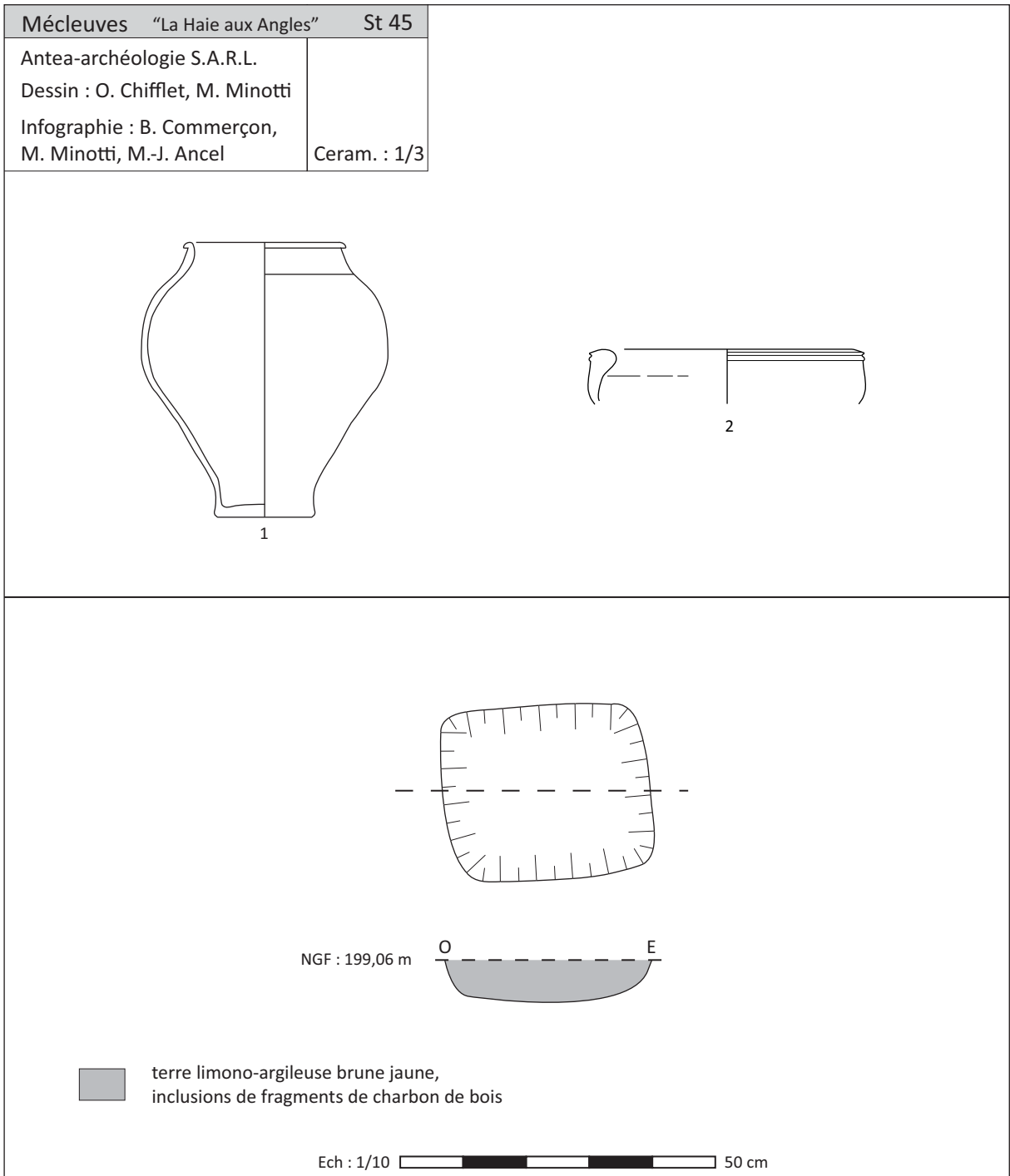


Planche 26 - Mécleuves «La Haie aux Angles» : relevé simplifié et mobilier céramique de la structure 45

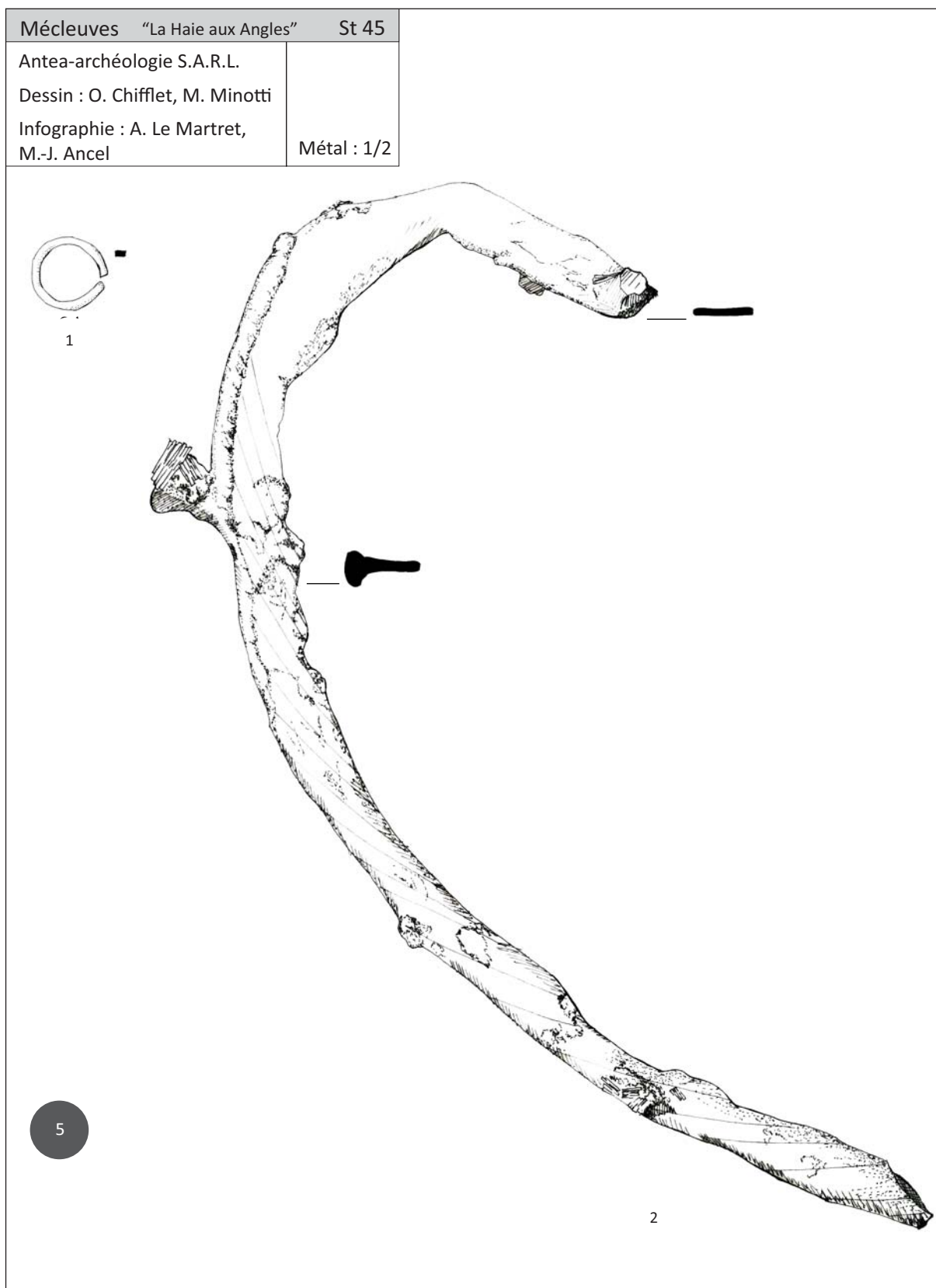


Planche 27 - Mécleuves «La Haie aux Angles» : mobilier métallique de la structure 45

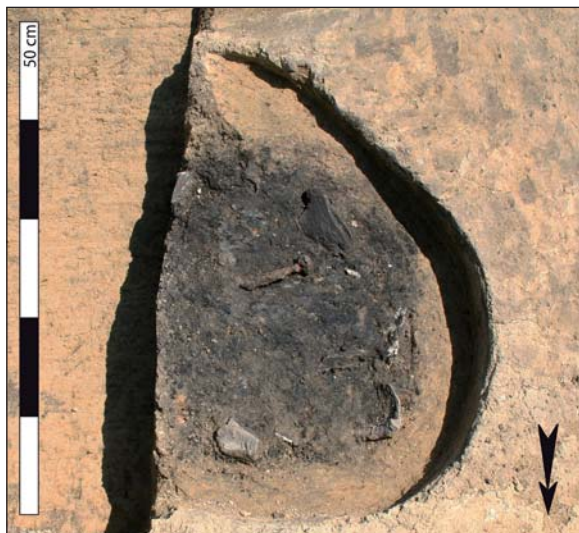
TOMBE 46

Etat de conservation 3

Description générale de la tombe :

La fosse : forme subrectangulaire, à profil de forme triangulaire (P. cons. 0,17 m ; l. 0,55 m ; L. 0,70 m).

Disposition du mobilier et des ossements : la partie est de la fosse a été détruite par la pelle mécanique. Les os sont dispersés dans la fosse avec des résidus de bûcher et du mobilier. Un élément d'ornementation en alliage cuivreux a été retrouvé, il pourrait provenir d'un coffret. Des collages ont été réalisés avec des tessons de céramique provenant du dépôt d'offrandes secondaires St 45.



Type de dépôt : terre-libre à ossements dispersés.

Type de tombe : tombe individuelle.

Inventaire du mobilier :

Mobilier primaire :

- céramique :

La céramique commune rugueuse :

1 : fragments d'une écuelle.

2 : fragments d'une coupe de type Niederbieber 104, qui recollent avec ceux découverts dans la fosse 45.

- métal : un élément d'ornementation en alliage cuivreux provenant probablement d'un coffret ? (n° 1).

- faune : 10,3 g d'os brûlés, retrouvés mêlés aux os humains (mammifères de taille moyenne).

Mobilier secondaire :

- céramique : seulement trois tessons non brûlés.

Objets divers associés aux os : 114 fragments de fer ont été répertoriés (principalement des clous).

Données ostéologiques :

Poids total des os humains : 63,4 g.

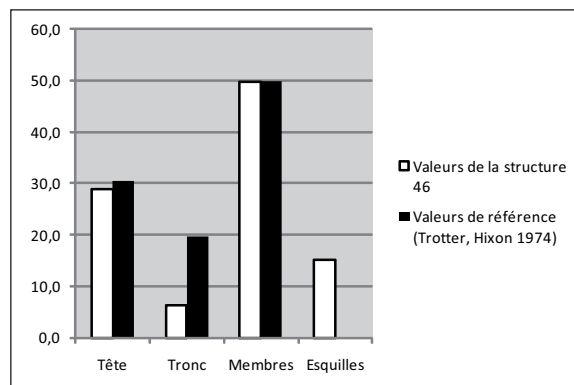
Poids total des os animaux : 10,3 g.

Age au décès : *Infans II* (d'après le stade d'éruption dentaire l'âge au décès se situe entre 7 et 9 ans +/- 2 ans).

Sexe : indéterminé.

N.M.I. : au moins un individu.

Représentation des secteurs anatomiques :



Intensité de la crémation : la crémation des os est hétérogène. Ceux-ci sont globalement de couleur grise à blanche ; quelques éléments du crâne, des membres supérieurs et inférieurs sont de couleur bleutée, voire brune à noire.

Fragmentation des os : le poids moyen des ossements est de 0,2 g en ce qui concerne les os qui ont pu être déterminés (47,5 % du total) et de 0,2 g pour les indéterminés.

Datation : première moitié du III^{ème} siècle après J.-C. (Phase 3).

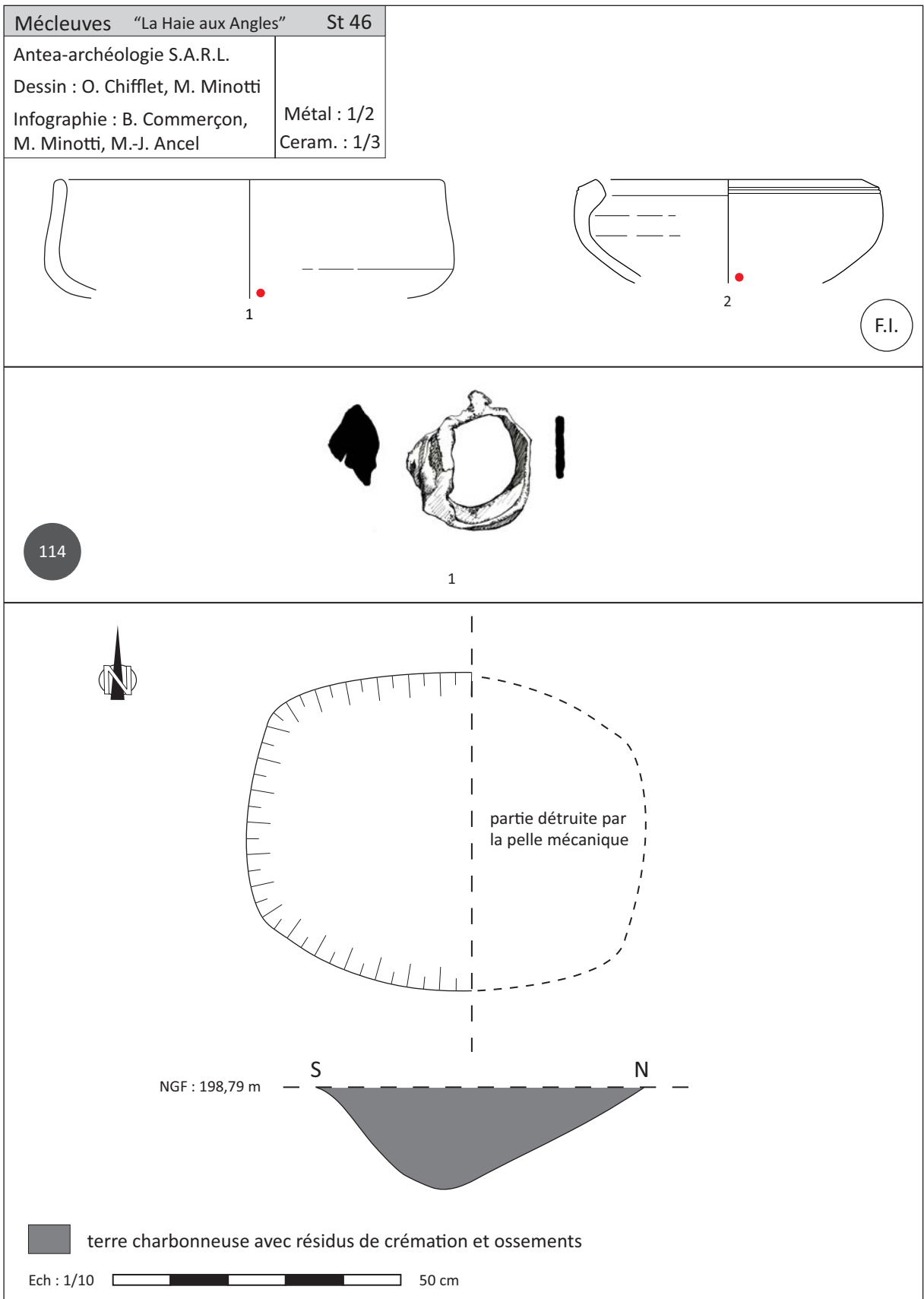


Planche 28 - Mécleuves «La Haie aux Angles» : relevés simplifiés et mobilier de la tombe 46

Synthèse :

La fosse subrectangulaire (0,70 x 0,55 m) accueillait les vestiges osseux d'au moins un sujet immature (*Infans II*) dont l'âge au décès se situe entre 7 et 9 ans +/- 2 ans. Les os sont mêlés aux résidus de crémation et dispersés dans le remplissage de la fosse. Des fragments osseux animaux brûlés ont été retrouvés mêlés aux os humains. Les recollages de tessons de céramique ont permis de faire le lien entre cette tombe et la structure 45 (1,50 m séparent les deux structures), qui contenait des offrandes secondaires

spécifiques et originales. Il est intéressant de noter que la tombe 46 présente la particularité d'être la seule sépulture de cette nécropole à accueillir les restes osseux d'un sujet immature, exception faite du périnatal inhumé (St 83). De plus, le mobilier secondaire n'est représenté ici que par trois tessons de céramique, tandis que la structure 45 ne contenait que des éléments matériels non brûlés. Le mobilier céramique a permis de dater cette tombe de la première moitié du III^{ème} siècle après J.-C.

Mécleuves «La Haie aux Angles»

Os	Nb Frgts	Poids en g.	Pds moy. en g.	% / Os dét.	% / Total	Observations
Crâne	79	16,8	0,2			Age : <i>Infans II</i> : entre 7 et 9 ans +/- 2 ans
Mandibule						
Dents	13	1,5	0,1			
Tête	92	18,3	0,2	60,8	28,9	
Atlas						N.M.I. : 1
Axis						
Cervicales						
Thoraciques						
Lombaires						Sexe : Indéterminé
Vert. indét.						
Côtes	32	4	0,1			
Tronc	32	4	0,1	13,3	6,3	
Scapulas						Pathologies :
Clavicules						
Humérus						
Ulnas						
Radius						
Carpes						
Metacarp.						
Phalanges						
Mb. sup. indét.	2	1,5	0,8			
Mb. sup.	2	1,5	0,8	5,0	2,4	
Os coxaux						
Femurs	8	5	0,6			
Patellas						
Tibias						
Fibulas						
Tarses						
Metatars.						
Phalanges						
Mb. inf. indét.						
Mb. inf.	8	5	0,6	16,6	7,9	
Ext. indét.	3	1,3	0,4	4,3	2,1	
Membres	143	31,5	0,2		49,7	
Total Det.	137	30,1	0,2	100,0	47,5	
Dia. indét.	110	21,2	0,2			
Os courts/épiphysses	18	1,8	0,1			
Os plats	2	0,7	0,4			
Total Mb. indét.	130	23,7	0,2		37,4	
Esquilles		9,6			15,1	
Total Indet.	130	33,3	0,3		52,5	
TOTAL	267	63,4	0,2		100,0	

Tableau 20 - Mécleuves «La Haie aux Angles» : quantification des vestiges osseux de la tombe 46

STRUCTURE 47

Description générale de la structure :

Concentration de matériel de forme circulaire (environ 0,55 m de diamètre).

Mobilier découvert en surface : tessons de céramique et inclusions de charbon de bois (mobilier non étudié).

Datation : gallo-romain.

STRUCTURE 48

Description générale de la structure :

Concentration de matériel de forme ovale (l. 1,10 m ; L. 1,45 m).

Mobilier découvert en surface : tessons de céramique et inclusions de charbon de bois (mobilier non étudié).

Datation : gallo-romain.

TOMBE 49

Etat de conservation 3

Description générale de la tombe :

La fosse : forme quadrangulaire, à parois tronconiques et fond en cuvette (P. cons. 0,11 m ; l. cons. 0,25 m ; L. cons. 0,40 m).

Disposition du mobilier et des ossements : seule la partie est de la fosse a pu être fouillée, la moitié ouest ayant été perturbée par le passage d'un collecteur d'eau de pluie. Les os sont dispersés dans le remplissage inférieur avec des charbons de bois, des résidus de bûcher et du mobilier. Le remplissage supérieur est constitué d'une couche argileuse de couleur brun clair avec quelques charbons de bois et peu de mobilier.

Type de dépôt : terre-libre à ossements dispersés.

Type de tombe : tombe individuelle.

Inventaire du mobilier :

Mobilier primaire :

- céramique :

La céramique commune rugueuse :

5 : fragments d'un couvercle de type Niederbieber 120b. La surface de la poterie est noircie par le feu.

- verre : un fragment retrouvé dans le remplissage de la fosse.

- faune : 16,5 g d'os brûlés, retrouvés mêlés aux os humains (suinés, poules, mammifères de taille moyenne).

Mobilier secondaire :

- céramique :

La céramique sigillée :

1 : fragments d'une coupe Dragendorff 37a.

2 : fragments d'une coupe Dragendorff 40.

La céramique commune rugueuse :

3 : fragments d'une écuelle de type Gose 469.

4 : fragments d'une coupe de type Gose 486.

6 : fragments d'un pot de type Niederbieber 89.

- verre : 15 fragments retrouvés dans le remplissage de la fosse.

Objets divers associés aux os : 84 fragments de fer ont été répertoriés (principalement des clous).

Données ostéologiques :

Poids total des os humains : 92,3 g.

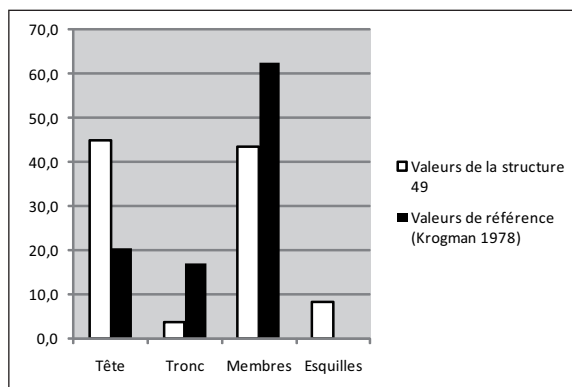
Poids total des os animaux : 16,5 g.

Age au décès : adulte jeune ou mature gracile (sutures crâniennes en cours de synostose, pas de lésion dégénérative observée).

Sexe : indéterminé.

N.M.I. : au moins un individu.

Représentation des secteurs anatomiques :



Intensité de la crémation : la crémation des os est hétérogène. Leur couleur varie du brun au blanc.

Fragmentation des os : le poids moyen des ossements est de 0,3 g en ce qui concerne les os qui ont pu être déterminés (58,2 % du total) et de 0,2 g pour les indéterminés.

Datation : fin du II^{ème} - première moitié du III^{ème} siècle après J.-C. (Phase 3).

Synthèse :

La fosse quadrangulaire (cons. 0,40 x 0,25 m) accueillait les vestiges osseux d'au moins un adulte jeune ou mature gracile, mêlés aux résidus de crémation et dispersés dans le remplissage inférieur de la fosse. Des fragments osseux animaux brûlés ont été retrouvés mêlés aux os humains. Le mobilier céramique a permis de situer cette tombe entre la fin du II^{ème} et la première moitié du III^{ème} siècle après J.-C.

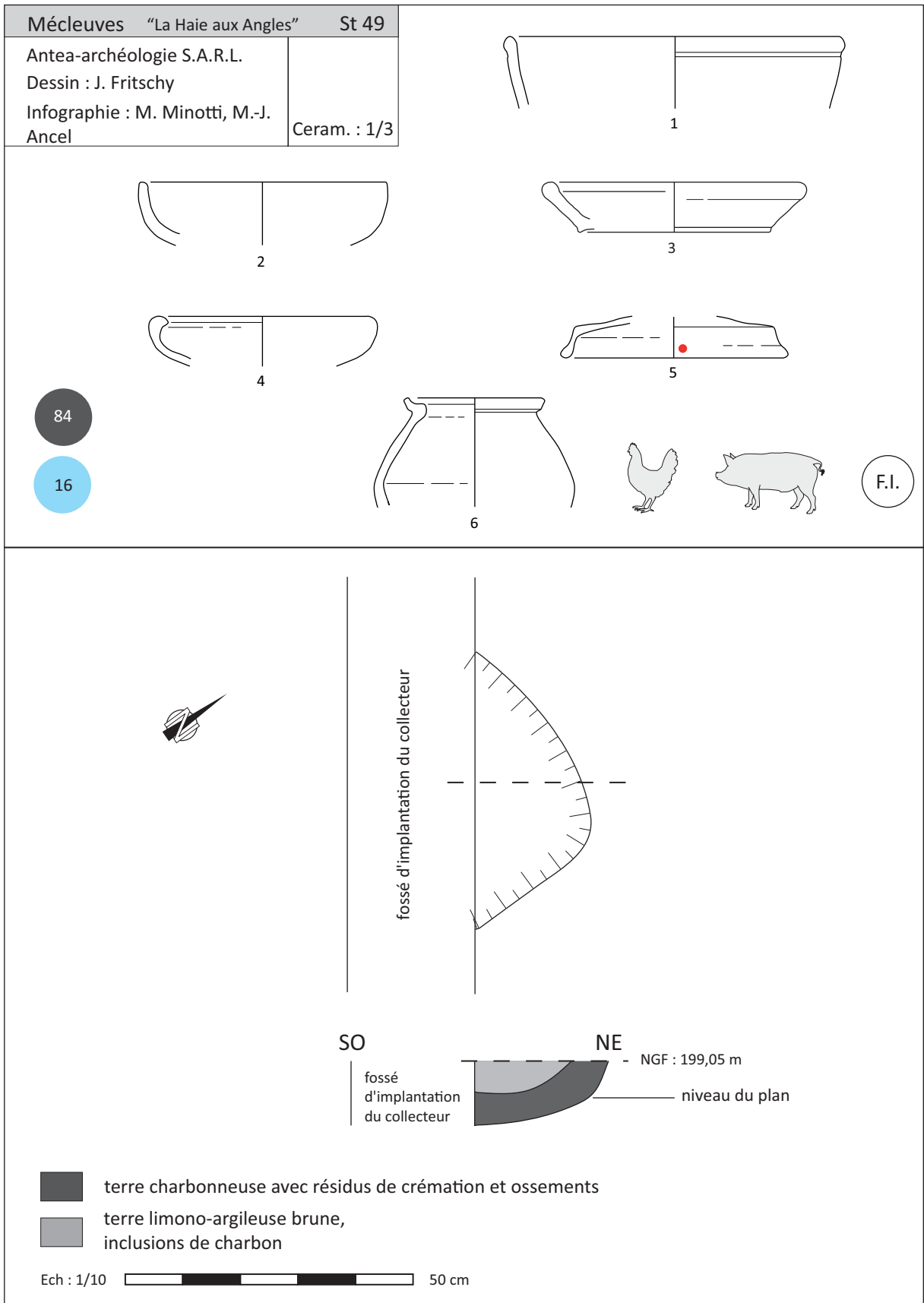


Planche 29 - Mécleuves «La Haie aux Angles» : relevés simplifiés et mobilier de la tombe 49

Catalogue des structures funéraires

Os	Nb Frgts	Poids en g.	Pds moy. en g.	% / Os dét.	% / Total	Observations
Crâne	129	39	0,3			Age : Adulte jeune ou mature
Mandibule	1	0,7	0,7			
Dents	11	1,6	0,1			
Tête	141	41,3	0,3	76,9	44,7	
Atlas						N.M.I. : 1
Axis						
Cervicales	3	1,2	0,4			
Thoraciques	4	0,6	0,2			
Lombaires						Sexe : Indéterminé
Vert. indét.	14	1	0,1			
Côtes	5	0,4	0,1			
Tronc	26	3,2	0,1	6,0	3,5	
Scapulas						Pathologies :
Clavicules						
Humérus	1	1,5	1,5			
Ulnas	1	0,4	0,4			
Radius						
Carpes	3	0,5	0,2			
Metacarp.						
Phalanges	2	0,2	0,1			
Mb. sup. indét.	3	1,6	0,5			
Mb. sup.	10	4,2	0,4	7,8	4,6	
Os coxaux						Remarques : Sujet gracile ; animal brûlé : 16,5 g
Femurs	3	3,4	1,1			
Patellas						
Tibias						
Fibulas	1	0,3	0,3			
Tarses						
Metatars.						
Phalanges						
Mb. inf. indét.	1	1,1	1,1			
Mb. inf.	5	4,8	1,0	8,9	5,2	
Ext. indét.	2	0,2	0,1	0,4	0,2	
Membres	209	40,2	0,2		43,6	
Total Det.	184	53,7	0,3	100,0	58,2	
Dia. indét.	179	28,2	0,2			
Os courts/épiphyses	11	2,2	0,2			
Os plats	2	0,6	0,3			
Total Mb. indét.	192	31	0,2		33,6	
Esquilles		7,6			8,2	
Total Indet.	192	38,6	0,2		41,8	
TOTAL	376	92,3	0,2		100,0	

Tableau 21 - Mécleuves «La Haie aux Angles» : quantification des vestiges osseux de la tombe 49

TOMBE 55

Etat de conservation 1

Description générale de la tombe :

La ciste : de forme rectangulaire et la cavité de l'ossuaire est circulaire à parois droites et fond plat (ciste : l. 0,56 m ; L. 0,83 m ; h. 0,50 m ; cavité de l'ossuaire : 0,32 m de diamètre ; P. 0,16 m).

Disposition du mobilier et des ossements : les os ont été déposés dans la cavité de la ciste sans résidus de crémation, mais quelques tessons non brûlés ont été retrouvés et une offrande alimentaire avait été déposée à l'état frais au-dessus du dépôt osseux humain. Il s'agit d'un os coxal d'équidé.

Type de dépôt : ciste en pierre.

Type de tombe : tombe individuelle.

Inventaire du mobilier :

Mobilier primaire :

- faune : 0,9 g d'os brûlés, retrouvés mêlés aux os humains (suinés).

Mobilier secondaire :

- céramique : la ciste contenait 31 fragments dont au moins trois individus indéterminés. Il s'agit de fragments de panse de céramiques fines à revêtement argileux et de céramiques communes rugueuses.

- faune : 127 g dépôt à l'état frais au-dessus des ossements (équidé).

Objets divers associés aux os : Huit fragments de fer indéterminés ont été répertoriés.

Données ostéologiques :

Poids total des os humains : 221,1 g.

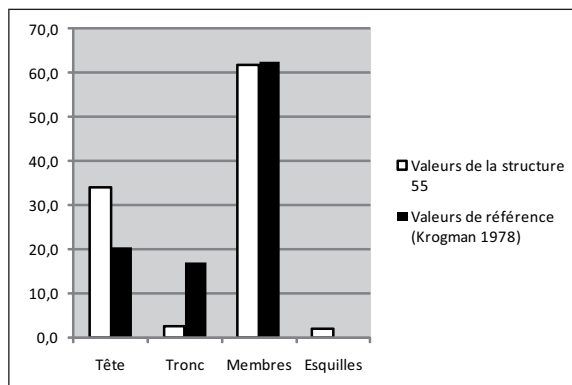
Poids total des os animaux : 0,9 g brûlés et 127 g non brûlés.

Age au décès : adulte jeune ou mature (sutures crâniennes en cours de synostose, pas de lésion dégénérative observée).

Sexe : indéterminé.

N.M.I. : au moins un individu.

Représentation des secteurs anatomiques :



Modalités de dépôt : cette ciste n'a pas pu faire l'objet d'un prélèvement sur le terrain et n'a donc pas été fouillée en laboratoire.

Intensité de la crémation : la crémation des ossements est homogène. Ceux-ci sont globalement de couleur grise à bleue ; quelques éléments du crâne, des membres supérieurs et inférieurs sont de couleur blanche.

Fragmentation des os : le poids moyen des ossements est de 0,9 g en ce qui concerne les os qui ont pu être déterminés (71,1 % du total) et de 0,4 g pour les indéterminés.

Datation : postérieure à 190-210 après J.-C. (Phase 3).

Synthèse :

Une ciste en calcaire rectangulaire comportant une cavité circulaire creusée en son centre, accueillait les vestiges osseux d'au moins un adulte jeune ou mature. Un dépôt alimentaire a été réalisé sur le dessus de la cavité de la ciste. Quelques esquilles osseuses animales brûlées ont été retrouvées mêlées aux os humains. Le mobilier retrouvé ne permet pas de dater la tombe, cependant on peut fixer le *terminus post-quem* aux années 190-210 après J.-C., car l'installation de cette ciste a perturbé une tombe (St 279) datée de cette période.

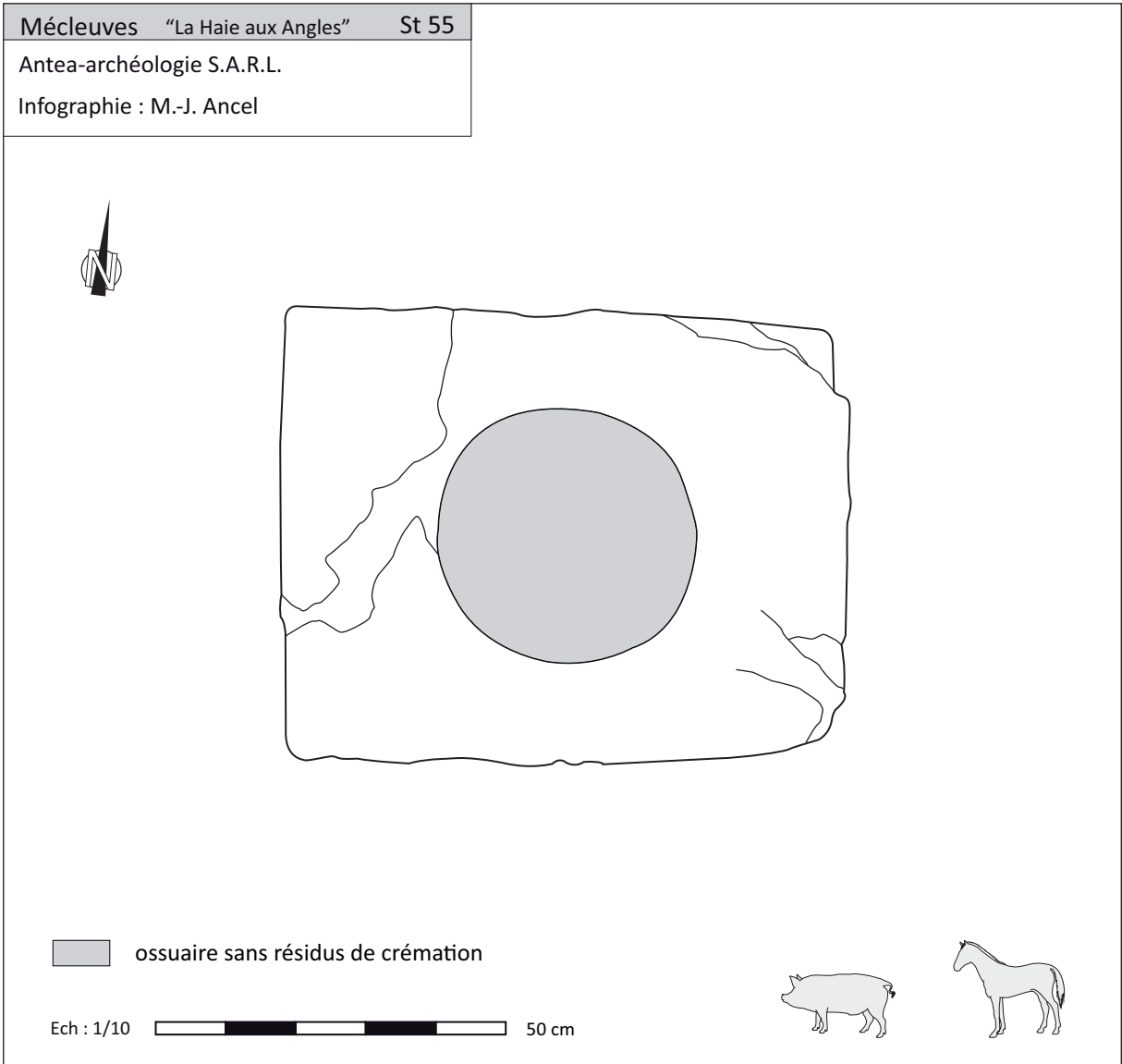


Planche 30 - Mécleuves «La Haie aux Angles» : relevé simplifié de la tombe 55

Catalogue des structures funéraires

Os	Nb Frgts	Poids en g.	Pds moy. en g.	% / Os dét.	% / Total	Observations	
Crâne	107	73,3	0,7			Age : Adulte jeune ou mature	
Mandibule	2	1	0,5				
Dents	2	0,9	0,5				
Tête	111	75,2	0,7	47,8	34,0		
Atlas							
Axis						N.M.I. : 1	
Cervicales	1	1,1	1,1				
Thoraciques	2	1,7	0,9				
Lombaires							
Vert. indét.						Sexe : Indéterminé	
Côtes	7	2,6	0,4				
Sternum							
Sacrum							
Os hyoïde							
Tronc	10	5,4	0,5	3,4	2,4	Pathologies :	
Scapulas							
Clavicules							
Humérus	3	6,4	2,1				
Ulnas							
Radius	6	4,6	0,8				
Carpes	1	0,4	0,4				
Metacarp.							
Phalanges							
Mb. sup. indét.	24	14	0,6				
Mb. sup.	34	25,4	0,7	16,2	11,5		
Os coxaux	1	5,8	5,8				Remarques : Animal brûlé : 0,9 g
Femurs	12	38,8	3,2				
Patellas							
Tibias	1	1,7	1,7				
Fibulas	4	4,9	1,2				
Tarses							
Metatars.							
Phalanges							
Mb. inf. indét.							
Mb. inf.	18	51,2	2,8	32,6	23,2		
Ext. indét.				0,0	0,0		
Membres	188	136,4	0,7		61,7		
Total Det.	173	157,2	0,9	100,0	71,1		
Dia. indét.	104	35,5	0,3				
Os courts/épiphyses	23	18,8	0,8				
Os plats	9	5,5	0,6				
Total Mb. indét.	136	59,8	0,4		27,0		
Esquilles		4,1			1,9		
Total Indet.	136	63,9	0,5		28,9		
TOTAL	309	221,1	0,7		100,0		

Tableau 22 - Mécleuves «La Haie aux Angles» : quantification des vestiges osseux de la tombe 55

STRUCTURE 56

Description générale de la structure :

Concentration de matériel de forme subquadrangulaire (l. 2,10 m ; L. 2,40 m).

Mobilier découvert en surface : tessons de céramique et inclusions de charbon de bois (mobilier non étudié).

Datation : gallo-romain.

STRUCTURE 57

Description générale de la structure :

Concentration de matériel de forme ovale (l. 0,50 m ; L. 0,70 m).

Mobilier découvert en surface : tessons de céramique et inclusions de charbon de bois (mobilier non étudié).

Datation : gallo-romain.

STRUCTURE 59

Description générale de la structure :

Concentration de matériel de forme ovoïde (l. 0,75 m ; L. 2,30 m).

Mobilier découvert en surface : tessons de céramique brûlés et non brûlés, fragments de verre et clous, ainsi qu'un anneau en fer et des inclusions de charbon de bois.

Elle est accolée à la tombe 21.

Inventaire du mobilier :

Mobilier primaire :

- céramique :

La céramique commune rugueuse

- fragments d'une coupe de type Gose 486.

- fragments d'un pot de type Niederbieber 89.

- métal : 20 fragments de clous (ils ne sont pas nécessairement brûlés).

Mobilier secondaire :

- céramique :

La céramique commune claire

- fragments d'une cruche.

- métal : un anneau en fer.

- verre : deux fragments.

Datation : deuxième moitié du II^{ème} siècle après J.-C. (Phase 2).

TOMBE 68

Etat de conservation 1

Description générale de la tombe :

La ciste : de forme rectangulaire et la cavité de l'ossuaire est circulaire (ciste : l. 0,28 m ; L. 0,40 m ; h. 0,15 m ; cavité de l'ossuaire : 0,14 m de diamètre ; P. 0,10 m).

Disposition du mobilier et des ossements : les os ont été déposés dans la cavité de la ciste sans résidus de crémation. Un seul tesson a été retrouvé dans la première passe de fouille.

Type de dépôt : ciste en pierre.

Type de tombe : tombe individuelle.

Inventaire du mobilier :

Mobilier primaire :

- faune : 1,7 g d'os brûlés, retrouvés mêlés aux os humains (bœuf).

Mobilier secondaire :

- céramique : un seul fragment a été découvert au milieu des os calcinés, il s'agit d'un tesson en pâte commune claire.

Objets divers associés aux os : aucun.

Données ostéologiques :

Poids total des os humains : 265,7 g.

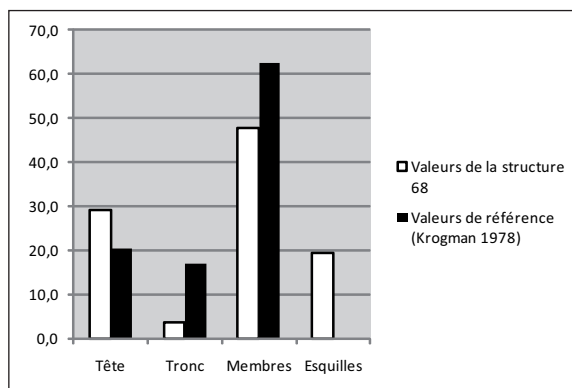
Poids total des os animaux : 1,7 g.

Age au décès : adulte jeune ou mature (sutures crâniennes en cours de synostose, pas de lésion dégénérative observée).

Sexe : indéterminé.

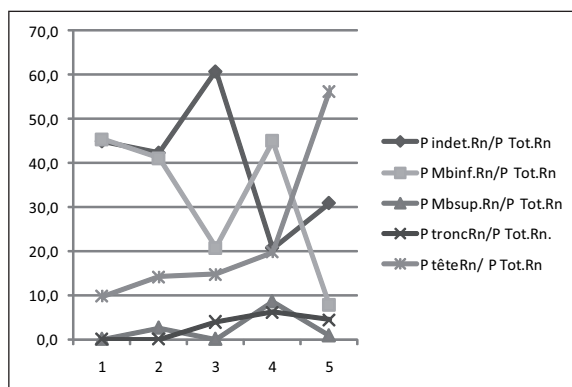
N.M.I. : au moins un individu.

Représentation des secteurs anatomiques :



Modalités de dépôt :

Présence de gros fragments de crâne déposés sur le fond de la cavité (cf. photo), le reste du dépôt était principalement composé de fragments de diaphyses de plus ou moins grosse taille (de R2 à R4).



Intensité de la crémation : la crémation des ossements est homogène. Ceux-ci sont globalement de couleur grise à blanche ; quelques éléments du tronc sont de couleur bleutée.

Fragmentation des os : le poids moyen des ossements est de 0,5 g pour les os qui ont pu être déterminés (61,9 %) et de 0,1 g pour les indéterminés.

Datation : III^{ème} siècle après J.-C. (Phase 3).

Synthèse :

Une ciste en calcaire rectangulaire comportant une cavité circulaire creusée en son centre, accueillait les vestiges osseux d'au moins un adulte jeune ou mature. La fouille de la ciste par passes stratigraphiques a permis de constater la présence de gros fragments de crâne sur le fond de la cavité. Quelques esquilles osseuses animales brûlées ont été retrouvées mêlées aux os humains. La datation proposée pour cette ciste correspond au III^{ème} siècle après J.-C.

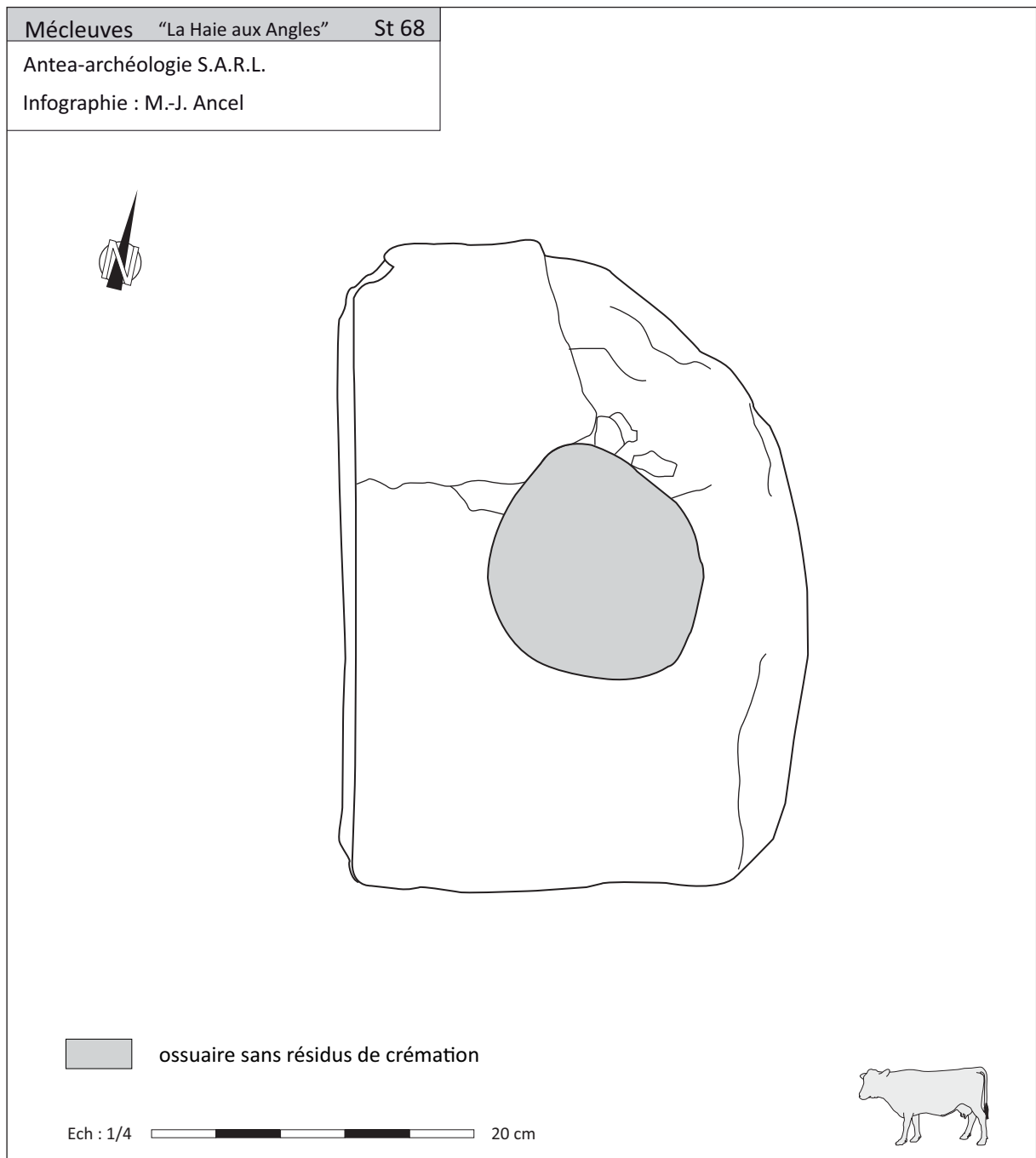


Planche 31 - Mécleuves «La Haie aux Angles» : relevé simplifié de la tombe 68

Os	R1	R2	R3	R4	R5	TOTAL	Tot.Rég	%ident.	%Tot.
	POIDS en g.								
Crâne	2,3	4,4	9,0	11,3	50,0	77,0			
Mandibule	0,3					0,3			
Dents sup.									
Dents inf.									
Dents indet.					0,1	0,1			
Os hyoïde									
Osselets oreille									
Cartilage calcifié									
Tête	2,6	4,4	9,0	11,3	50,1		77,4	47,0	29,1
Atlas									
Axis									
Vert. C3-C7									
Vert. thoraciques				3,3		3,3			
Vert. lombaires									
Vert. indet.			2,1		3,7	5,8			
Sacrum									
Coccyx									
Côtes			0,3	0,2	0,2	0,7			
Sternum									
Tronc	0,0	0,0	2,4	3,5	3,9		9,8	6,0	3,7
Clavicule									
Scapula									
Humérus				1,0	0,7	1,7			
Radius									
Ulna									
Carpe									
Métacarpe									
Phalanges main									
Diaph. membre sup.		0,8		3,9		4,7			
Mb.sup.	0,0	0,8	0,0	4,9	0,7		6,4	3,9	2,4
Coxal		1,5		1,1		2,6			
Fémur	9,7	10,6	12,7	20,4	6,9	60,3			
Patella									
Tibia	2,0	0,7		4,2		6,9			
Fibula	0,4					0,4			
Tarse									
Métatarse									
Phalanges pieds									
Sésamoïde									
Diaph. membre inf.									
Mb.inf.	12,1	12,8	12,7	25,7	6,9		70,2	42,6	26,4
MTC,MTT,Pm,Pp		0,3			0,5	0,8	0,8	0,5	0,3
Membres									47,9
Total déterminé	14,7	18,3	24,1	45,4	62,1	164,6	164,6	100,0	61,9
Os plat	0,5		0,4			0,9			
Os court ou épiphyse	0,3	0,4	0,8	2,0	2,5	6,0			
Diaphyses indet.	11,2		17,8	4,1	9,8	42,9			18,7
Esquilles		12,5	18,4	5,7	14,7	51,3			19,3
Total indéterminé	12,0	12,9	37,4	11,8	27,0	101,1	101,1		38,1
Hors esquilles									
TOTAL	26,7	31,2	61,5	57,2	89,1	265,7	265,7		100,0

Pm/Rel.	0,17	0,92	0,30	0,52	0,37
P têteRn/ P Tot.Rn	9,7	14,1	14,6	19,8	56,2
P troncRn/P Tot.Rn.	0,0	0,0	3,9	6,1	4,4
P Mbsup.Rn/P Tot.Rn	0,0	2,6	0,0	8,6	0,8
P Mbinf.Rn/P Tot.Rn	45,3	41,0	20,7	44,9	7,7
P indet.Rn/P Tot.Rn	44,9	42,3	60,8	20,6	30,9

Tableau 23 - Mécleuves «La Haie aux Angles» : quantification des vestiges osseux de la tombe 68 (poids)

Mécleuves «La Haie aux Angles»

Os	R1	R2	R3	R4	R5	TOTAL	Tot.Rég	%ident.	%Tot.	Pm/os	Pm/Rég.	Observations
	NOMBRE											
Crâne	8	9	37	37	126	217				0,35		Age : Adulte jeune ou mature
Mandibule	1					1				0,30		
Dents sup.												
Dents inf.												
Dents indet.					1	1				0,10		
Os hyoïde												N.M.I. : 1
Osselets oreille												
Cartilage calcifié												
Tête	9	9	37	37	127		219	62,9	29,3		0,35	
Atlas												Sexe : Indéterminé
Axis												
Vert. C3-C7												
Vert. thoraciques				1		1				3,30		
Vert. lombaires												
Vert. indet.			4		6	10				0,58		Pathologies :
Sacrum												
Coccyx												
Côtes			6	5	4	15				0,05		
Sternum												
Tronc	0	0	10	6	10		26	7,5	3,5		0,38	
Clavicule												
Scapula												
Humérus				1	1	2				0,85		
Radius												
Ulna												Remarques : Animal brûlé : 1,7 g
Carpe												
Métacarpe												
Phalanges main												
Diaph. membre sup.		3		6		9						
Mb.sup.	0	3	0	7	1		11	3,2	1,5		0,58	
Coxal		1		1		2				1,30		
Fémur	19	14	19	16	10	78				0,77		
Patella												
Tibia	3	2		1		6				1,15		
Fibula	1					1				0,40		
Tarse												
Métatarse												
Phalanges pieds												
Sésamoïde												
Diaph. membre inf.												
Mb.inf.	23	17	19	18	10		87	25,0	11,6		0,81	
MTC,MTT,Pm,PP		1			4	5	5	1,4	0,7	0,16	0,16	
Membres												
Total déterminé	32	30	66	68	152	348	348	100,0	46,5		0,47	
Os plat	1		1			2				0,45		
Os court ou épiphyse	5	4	12	19	23	63				0,10		
Diaphyses indet.	123		124	24	64	335				0,13	0,12	
Esquilles						0				0,00		
Total indéterminé	129	4	137	43	87	400	400		53,5		0,25	
Hors esquilles											0,29	
TOTAL	161	34	203	111	239	748	748		100,0		0,36	

Tableau 24 - Mécleuves «La Haie aux Angles» : quantification des vestiges osseux de la tombe 68 (nombre)

TOMBE 69

Etat de conservation 1

Description générale de la tombe :

La ciste : de forme carrée et la cavité de l'ossuaire est circulaire (ciste : l. 0,52 m ; L. 0,56 m ; h. environ 0,11 m ; cavité de l'ossuaire : 0,20 m de diamètre ; P. 0,07 m ; couvercle : 0,37 m de côté ; h. environ : 0,16 m).

Disposition du mobilier et des ossements : les os ont été déposés dans la cavité de la ciste sans résidus de bûcher. La ciste était recouverte par un couvercle en pierre dont une des faces est bombée et l'autre (brisée et trouvée face à la ciste) est plate et présente une petite cavité circulaire d'environ 14 cm de diamètre. Aucun mobilier n'a été mis au jour dans la cavité de ce dépôt à crémation, cependant une céramique brisée a été retrouvée au pied de la ciste.



Type de dépôt : ciste en pierre.

Type de tombe : tombe individuelle.

Inventaire du mobilier :

Mobilier primaire :

- faune : 49,2 g retrouvés mêlés aux os humains (suinés, poules, grands mammifères et mammifères de taille moyenne).

Mobilier secondaire : aucun.

Objets divers associés aux os : aucun.

Données ostéologiques :

Poids total des os humains : 780,9 g.

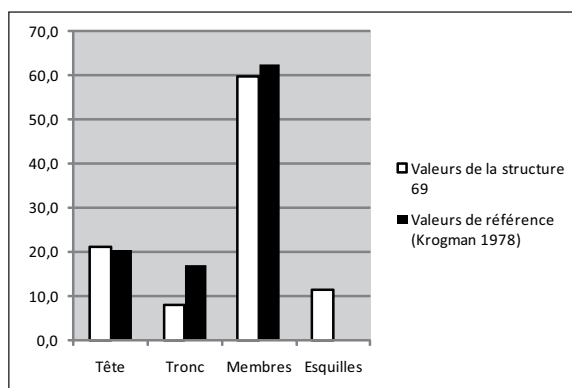
Poids total des os animaux : 49,2 g.

Age au décès : adulte jeune (les sutures crâniennes observables sont ouvertes, pas de lésion dégénérative observée).

Sexe : homme probable (d'après la très forte robustesse du sujet).

N.M.I. : au moins un individu.

Représentation des secteurs anatomiques :



Modalités de dépôt : cette ciste n'a pas pu faire l'objet d'un prélèvement sur le terrain et n'a donc pas été fouillée en laboratoire.

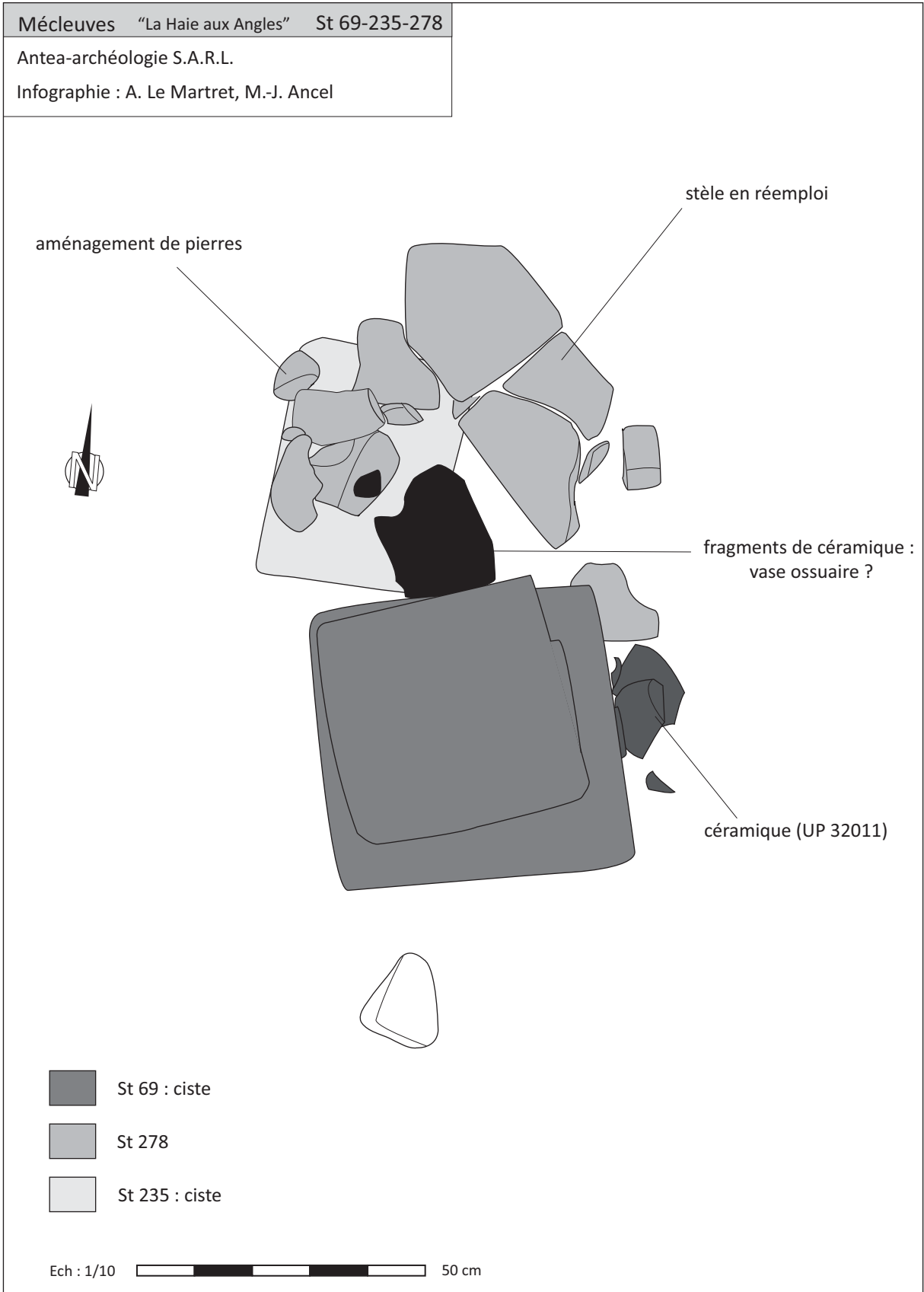


Planche 32 - Mécleuves «La Haie aux Angles» : relevé simplifié de la tombe 69

Intensité de la crémation : la crémation des os est assez homogène. Ceux-ci sont globalement de couleur gris-bleu à blanche. En revanche, pour les éléments du crâne la crémation semble beaucoup plus hétérogène. Toutes les nuances sont représentées allant du brun-noir au blanc.

Fragmentation des os : le poids moyen des ossements est de 1,1 g en ce qui concerne les os qui ont pu être déterminés (65,9 % du total) et de 0,3 g pour les indéterminés.

Datation : première moitié du III^{ème} siècle après J.-C. (Phase 3).

Synthèse :

Une ciste en calcaire carrée comportant une cavité circulaire creusée en son centre, accueillait les vestiges osseux d'au moins un adulte jeune très robuste, probablement de sexe masculin. Des fragments osseux animaux brûlés ont été retrouvés mêlés aux os humains. La ciste a été retrouvée avec son couvercle en place. Aucun matériel n'est directement associé à cette tombe, cependant nous disposons d'un *terminus post-quem* durant la première moitié du III^{ème} siècle après J.-C., car l'installation de cette ciste a perturbé une tombe (St 278) datée de cette période.

Mécleuves «La Haie aux Angles»

Os	Nb Frgts	Poids en g.	Pds moy. en g.	% / Os dét.	% / Total	Observations
Crâne	169	160,3	0,9			Age : Adulte jeune
Mandibule	3	3,5	1,2			
Dents						
Tête	172	163,8	1,0	31,8	21,0	
Atlas						N.M.I. : 1
Axis	3	6,8	2,3			
Cervicales	4	4	1,0			
Thoraciques	7	20,2	2,9			
Lombaires	4	3,6	0,9			
Vert. indét.	44	16,4	0,4			Sexe : Homme probable
Côtes	46	11,1	0,2			
Sternum						
Sacrum						
Os hyoïde						
Tronc	108	62,1	0,6	12,1	8,0	Pathologies :
Scapulas	2	4,4	2,2			
Clavicules						
Humérus	4	6,1	1,5			
Ulnas	3	5,2	1,7			
Radius	5	5,5	1,1			
Carpes	2	0,7	0,4			
Metacarp.						
Phalanges						
Mb. sup. indét.	13	16,8	1,3			
Mb. sup.	29	38,7	1,3	7,5	5,0	Remarques : Sujet très robuste ; animal brûlé : 49,2 g
Os coxaux	33	78,2	2,4			
Femurs	83	140,6	1,7			
Patellas	1	2,5	2,5			
Tibias	3	6,2	2,1			
Fibulas	1	0,5	0,5			
Tarses	2	5,7	2,9			
Metatars.						
Phalanges						
Mb. inf. indét.						
Mb. inf.	123	233,7	1,9	45,4	29,9	
Ext. indét.	29	16,4	0,6	3,2	2,1	
Membres	767	467,3	0,6		59,8	
Total Det.	461	514,7	1,1	100,0	65,9	
Dia. indét.	312	112,2	0,4			
Os courts/épiphysses	236	53,2	0,2			
Os plats	38	13,1	0,3			
Total Mb. indét.	586	178,5	0,3		22,9	
Esquilles		87,7			11,2	
Total Indet.	586	266,2	0,5		34,1	
TOTAL	1047	780,9	0,7		100,0	

Tableau 25 - Mécleuves «La Haie aux Angles» : quantification des vestiges osseux de la tombe 69

STRUCTURE 77

Etat de conservation 1

Description générale de la structure :

La fosse : plan en forme de L, à parois tronconiques et fond en cuvette (P. cons. 0,55 m ; l. moyenne 2 m ; L. côté nord 3,50 m ; L. côté ouest 4 m).

Disposition du mobilier : aucun os humain n'a été reconnu, il s'agit exclusivement d'os animaux brûlés situés principalement dans le remplissage inférieur de la fosse, charbonneux et contenant du mobilier. Le remplissage supérieur est constitué d'une couche argileuse moins charbonneuse que le remplissage inférieur avec de très nombreux éléments céramiques (plusieurs milliers de tessons). Sur la coupe Est (cf. photo), on note un remplissage différencié avec un important pendage vers le nord. La structure pourrait ainsi avoir été remplie de l'intérieur du L vers l'extérieur. Outre les éléments céramiques, des fragments d'objets en verre non brûlés ont été retrouvés, ainsi que des éléments de coffrets brûlés (métal et tabletterie) et une fibule brûlée. Des recollages entre des fragments de charnières en os provenant de cette fosse et de la tombe 205, située à proximité immédiate, permettent d'établir une relation entre ces deux structures.



Type de structure : dépôt d'offrandes primaires et secondaires.

Inventaire du mobilier :

Mobilier primaire :

- céramique :

La céramique sigillée :

Les céramiques sigillées sont représentées par 682 fragments (NMI : 35), dont 501 présentent des coups de feu. La plupart de ces tessons brûlés appartiennent à des récipients composés de tessons intacts. L'étude céramologique semble néanmoins indiquer que les assiettes de type Dragendorff 15/17 et les bols de type Ritterling 8, ne présentent pas ce type de stigmates. Ces deux formes sont donc comptabilisées dans le mobilier secondaire, mais d'autres formes devraient également y figurer puisqu'elles ne sont pas été entièrement brûlées, cependant l'information n'a pas été enregistrée précisément pour chaque céramique identifiée, et il n'a donc pas été possible comme pour les autres céramiques de les faire apparaître dans les deux catégories de mobilier.

Pl. 39, 56 à 60 : les assiettes de type Dragendorff 18/31. Sur trois des exemplaires on retrouve une même estampille du potier ROPPUS. Celle-ci [ROPPVS FEC] (S en rétro) est positionnée dans un cartouche rectangulaire inscrit dans un cercle. L'assiette n° 60 présente une estampille disposée sur le fond [OFIC. PRIMUS] correspondant au potier PRIMUS.

Pl. 40, 69 à 71 : petits bols de type Dragendorff 27. Seul l'exemplaire n° 71 porte l'estampille [PU..RU..]. Aucune identification n'a pu être fournie.

Pl. 40, 82 à 88 : les bols de type Dragendorff 24/25. Deux cercles concentriques, dans lesquels se place l'estampille, sont disposés sur le fond.

La céramique commune claire :

Pl. 34, 1 : cruche à col long. Seul un fragment de cette cruche présente des traces de feu.

Pl. 34, 14 : coupe. Tous les fragments recueillis sont brûlés.

Pl. 35, 15 : pot à cuire. Tous les fragments composant cette forme sont brûlés.

Pl. 35, 21 : bol à listel. Un seul fragment est brûlé.

Pl. 35, 23 : fragments d'un couvercle complètement brûlé.

La céramique commune peignée :

Pl. 35, 24 et 27 : pots. Les fragments de ces deux

pots présentent une paroi interne brûlée.

La céramique commune à engobe blanc :

Pl. 35, 28 : fragments d'une cruche cannelée.

Pl. 35, 31 à 33 : cruches à bord déversé. Les trois exemplaires présentent des fragments brûlés.

Pl. 35, 34 : cruchon. Le fragment illustré a été brûlé.

Pl. 36, 38 : pot à cuire. Trois fragments ont été brûlés.

Les amphores :

Pl. 37, 42 à 49 : les amphores de type G7. Certains fragments présentent une pâte grise témoignant d'un passage au feu.

Le *dolium* : sur les 274 fragments, seuls deux sont brûlés (Pl. 38, 55).

- métal : une fibule en alliage cuivreux (Pl. 42, 3), des renforts de plaques de coffrets (Pl. 43, 4 à 7) et divers éléments de coffrets en alliage cuivreux (Pl. 42, 1 à 3).

- faune : 8265,1 g pour 15743 fragments osseux. Espèces reconnues : bœuf, caprinés, porcs, poules, lièvres, oiseaux, poissons.

- tabletterie : 125 fragments d'éléments de charnières provenant probablement de coffrets (cf. photo).

- macroreste : graines carbonisées.



Mobilier secondaire :

- céramique : les céramiques sont fragmentaires et incomplètes, sauf mention contraire.

La céramique sigillée :

Pl. 39, 61 à 68 : assiettes de type Dragendorff 15/17. Les sept assiettes de taille moyenne (61 à 66 et 68) sont estampillées [OFIC. PRIMUS] du potier PRIMUS. Ce type est attesté sous le règne de Claude. L'estampille est datée des règnes de Claude à Vespasien. La grande assiette n° 67 est estampillée

OFRASS... Ce potier n'a pu être identifié. Cette forme est datée de la deuxième moitié du I^{er} siècle, de Claude à Vespasien.

Pl. 40, 72 à 81 : bols de type Ritterling 8. Un seul exemplaire [SENICIO] a pu être identifié comme appartenant aux ateliers de La Graufesenque.

Les céramiques communes :

Au sein de cette famille, on distingue cinq catégories différentes qui totalisent 2927 fragments pour 65 individus.

La céramique commune claire :

On dénombre un total de 2020 tessons pour un NMI de 39. Cette catégorie représente quasiment un tiers des céramiques communes récoltées dans le comblement de la structure 77. Deux fonds de céramiques communes claires sont illustrés sur la planche 38 (n° 53 et 54), mais n'ont pas fait l'objet d'une description.

Pl. 34, 1 à 4 : les cruches à col long. Seul un fragment de la cruche n° 1 présente des traces de feu.

Pl. 34, 5 à 8 : les cruches à bord déversé. Il s'agit de quatre exemplaires de bords de cruches de même type.

Pl. 34, 9 et 10 : cruchons.

Pl. 34, 11 à 13 : jattes.

Pl. 35, 16 à 20 : pots.

Pl. 35, 21 : bol à listel. Un seul fragment est brûlé.

Pl. 35, 22 et 23 : couvercles. Des deux couvercles, seul le n° 23 est complètement brûlé.

La céramique commune peignée :

On dénombre pour cette catégorie 224 tessons pour un NMI de 4. La proportion de cette céramique est faible puisqu'elle ne correspond qu'à 6,15 % des céramiques communes.

Pl. 35, 24 à 27 : pots. Les fragments du pot n° 24 et du fond n° 27 présentent une paroi interne brûlée.

La céramique commune à engobe blanc :

Cette catégorie compte 625 fragments pour un NMI de 19. Elle représente après les céramiques communes claires la plus importante production avec un peu moins de 30 % des céramiques communes.

Pl. 35, 28 à 30 : cruches cannelées. Seule la cruche n° 28 présente des traces de feu.

Pl. 35, 31 à 33 : cruches à bord déversé. Les trois exemplaires présentent des fragments brûlés.

Pl. 36, 35 : pot.

Pl. 36, 36 et 37 : fonds indéterminés.

Pl. 36, 38 : pot à cuire. Trois fragments sont brûlés.

Pl. 36, 39 : fond indéterminé.

La céramique commune sombre :

Cette catégorie n'est représentée que par 20 fragments pour un NMI de un. De ce fait, elle ne correspond qu'à 1,54 % de la totalité des céramiques communes.

Pl. 37, 40 : fond indéterminé.

La céramique commune non tournée :

Cette catégorie correspond à 1,89 % des céramiques étudiées avec 30 fragments pour un NMI de 3.

Pl. 37, 41 : coupe.

Les amphores :

La présence des amphores dans le mobilier céramique est très importante. En effet, on dénombre 3266 fragments pour 53 individus identifiés ce qui correspond à un tiers des céramiques étudiées. L'identification entre les deux types ne peut être effectuée qu'à partir des bords. De ce fait, les amphores G7 comptent 43,4 % contre 22,64 % pour les amphores de type G9. Le tiers restant n'a pu être déterminé.

Pl. 37, 42 à 49 : les amphores de type G7. Certains fragments présentent une pâte grise témoignant d'un passage au feu.

Pl. 38, 50 à 52 : les amphores de type G9.

Le *dolium* :

On dénombre 274 fragments correspondant à un seul individu. Seuls deux fragments sont brûlés.

Pl. 38, 55 : *dolium* de type Augst 5/108.

- verre : 1039 fragments ont été retrouvés dans le remplissage de la fosse. Trois formes ont pu être identifiées. Il s'agit d'une coupe de type Isings 3a, une fiole de type Isings 28 et une cruche de type Isings 55a.

- faune : deux fragments de métapodes (bœuf et capriné).

- tabletterie : un fragment de tête d'épingle.

Objets divers associés aux os : 1915 fragments de fer (principalement des clous).

Datation : 50-80 après J.-C. (Phase 1).

Synthèse :

Cette fosse présente un plan en L (3,50 - 4 x 2 m) et se caractérise par un comblement très particulier puisqu'elle contenait un peu plus de 8 kilos d'os animaux brûlés, dont des os de lièvres et des arêtes de poissons, espèces rares dans cette nécropole voire unique en ce qui concerne le poisson. Des os de lièvres ont été identifiés dans la St 217. Cette fosse contenait également environ 7000 tessons de céramiques, de nombreux éléments de coffrets (charnières en os et éléments métalliques), un millier de fragments de verre et une fibule (la seule découverte sur l'ensemble de la nécropole). Des recollages entre les fragments de charnières en os de cette fosse et ceux de la tombe 205, permettent d'établir un lien entre les deux structures. Le mobilier céramique a permis de dater cette structure des années 50-80 après J.-C.

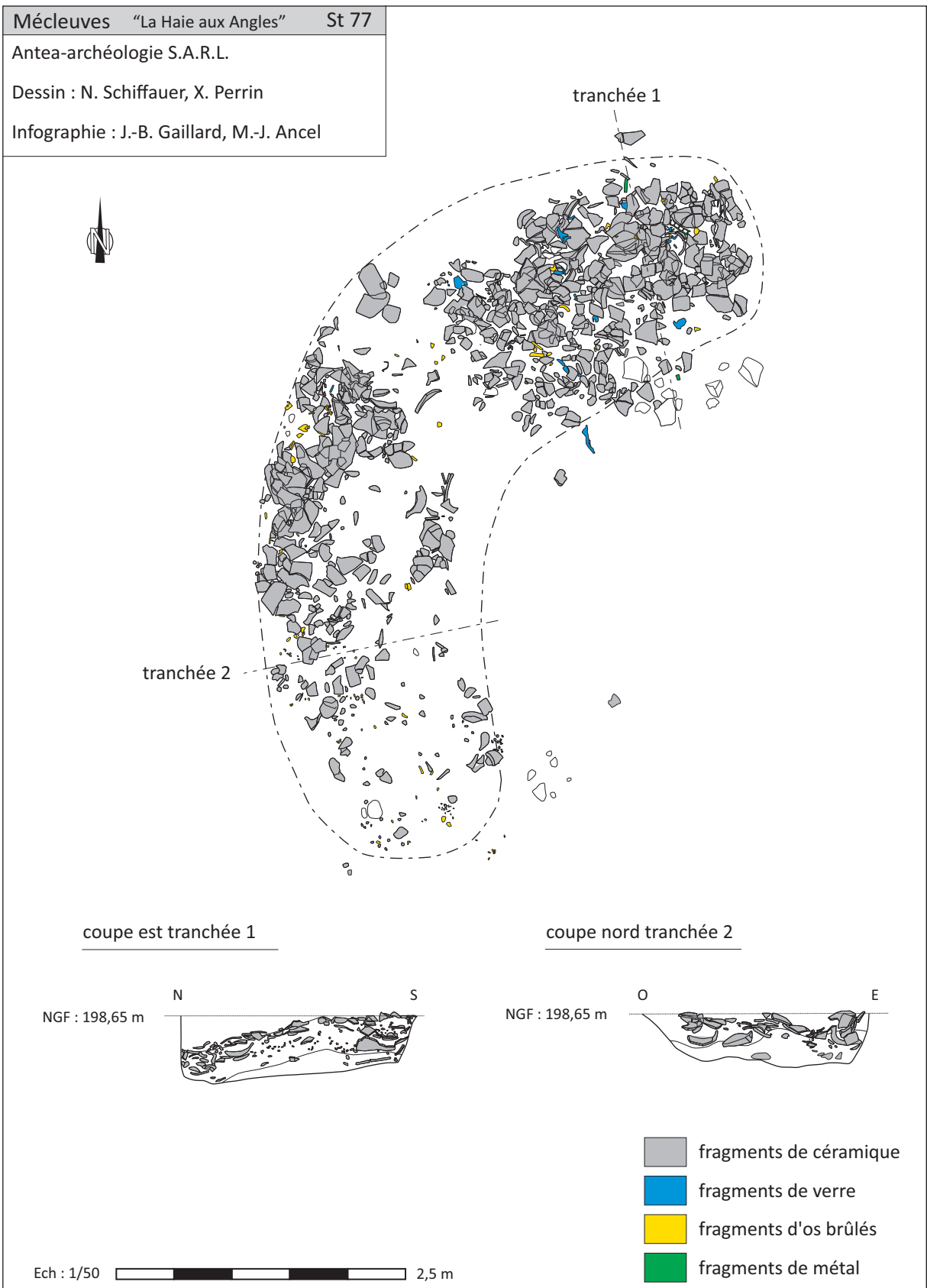


Planche 33 - Mécleuves «La Haie aux Angles» : relevés de la structure 77

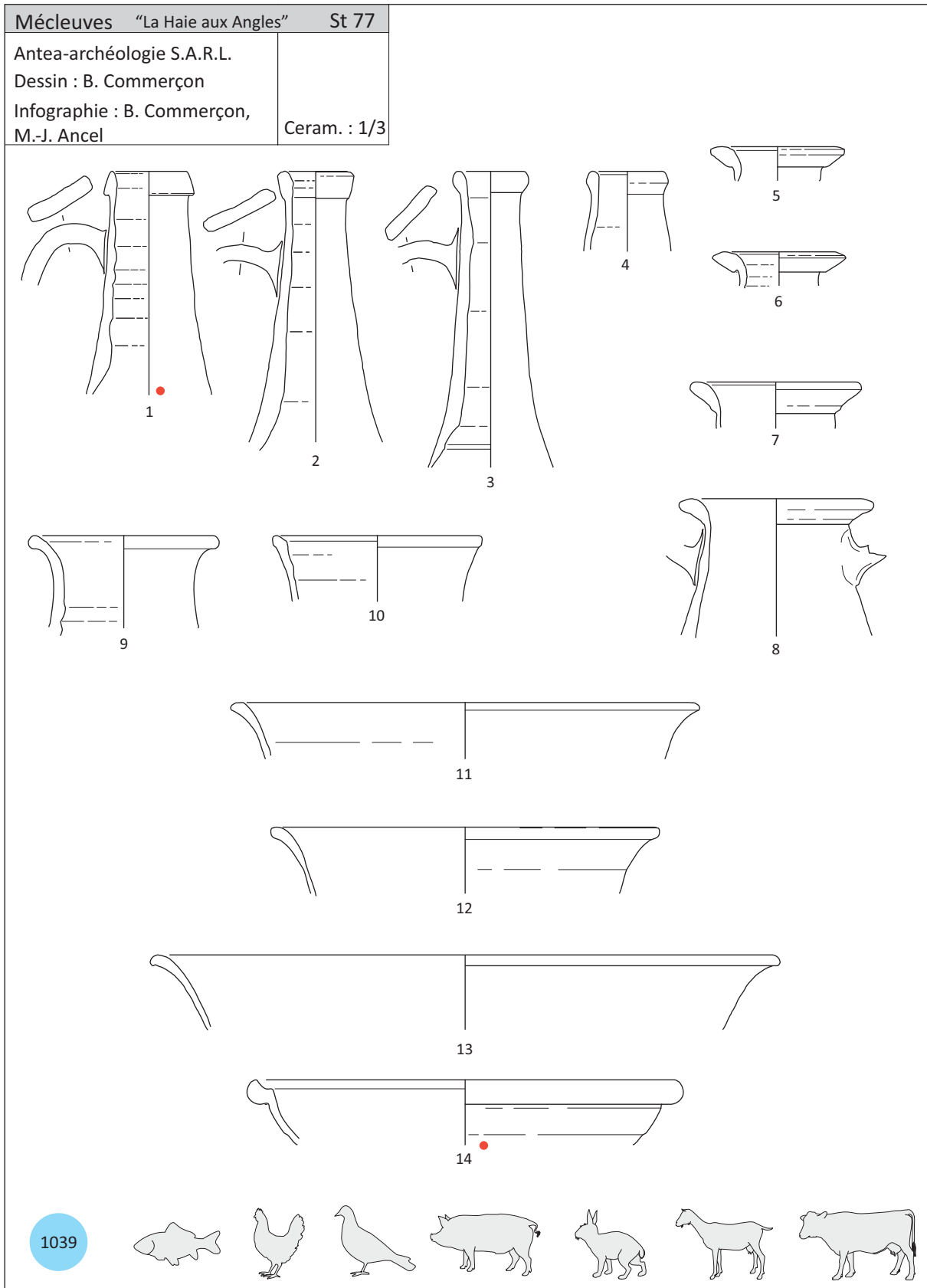


Planche 34 - Mécleuves «La Haie aux Angles» : mobilier céramique de la structure 77

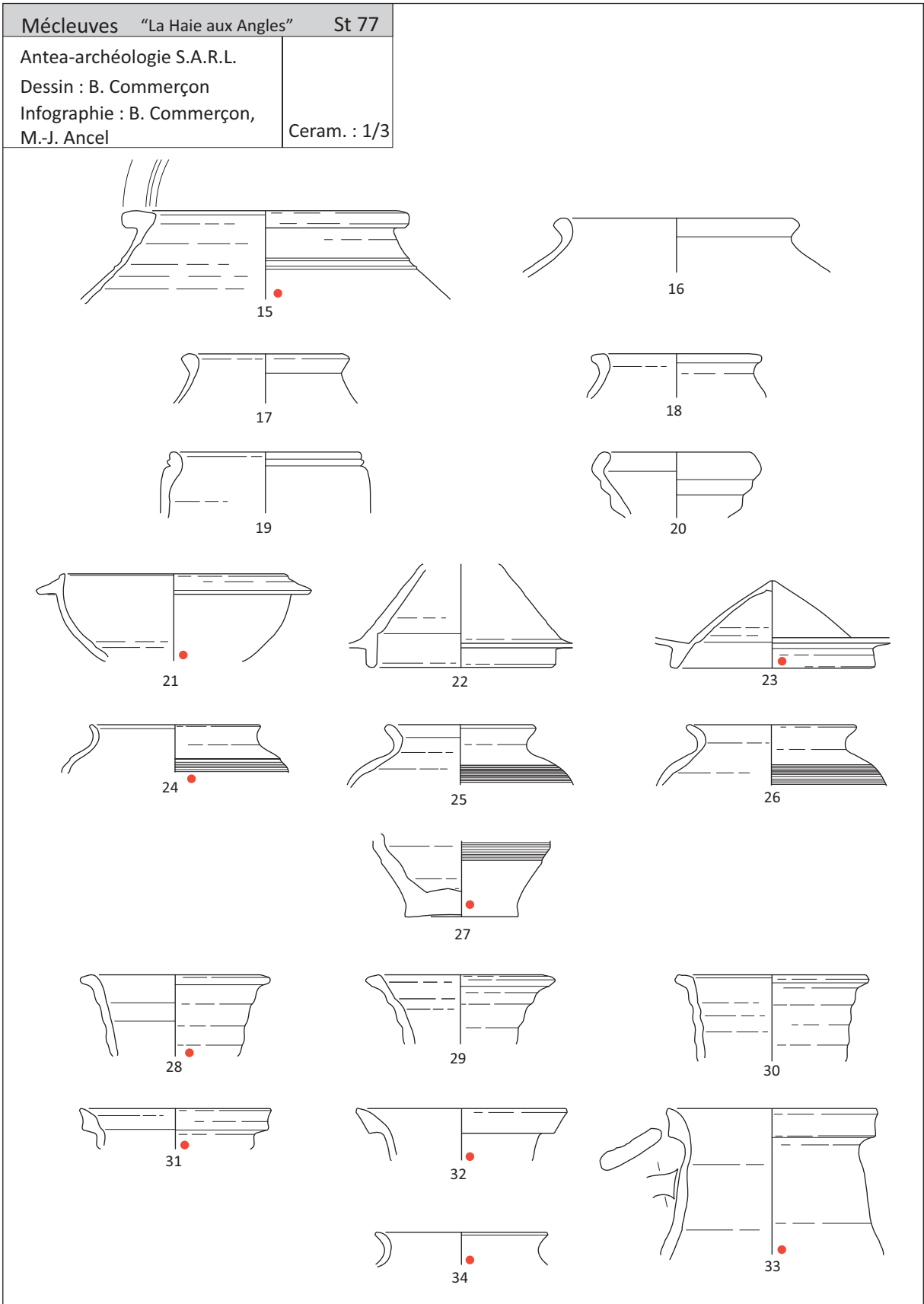


Planche 35 - Mécleuves «La Haie aux Angles» : mobilier céramique de la structure 77

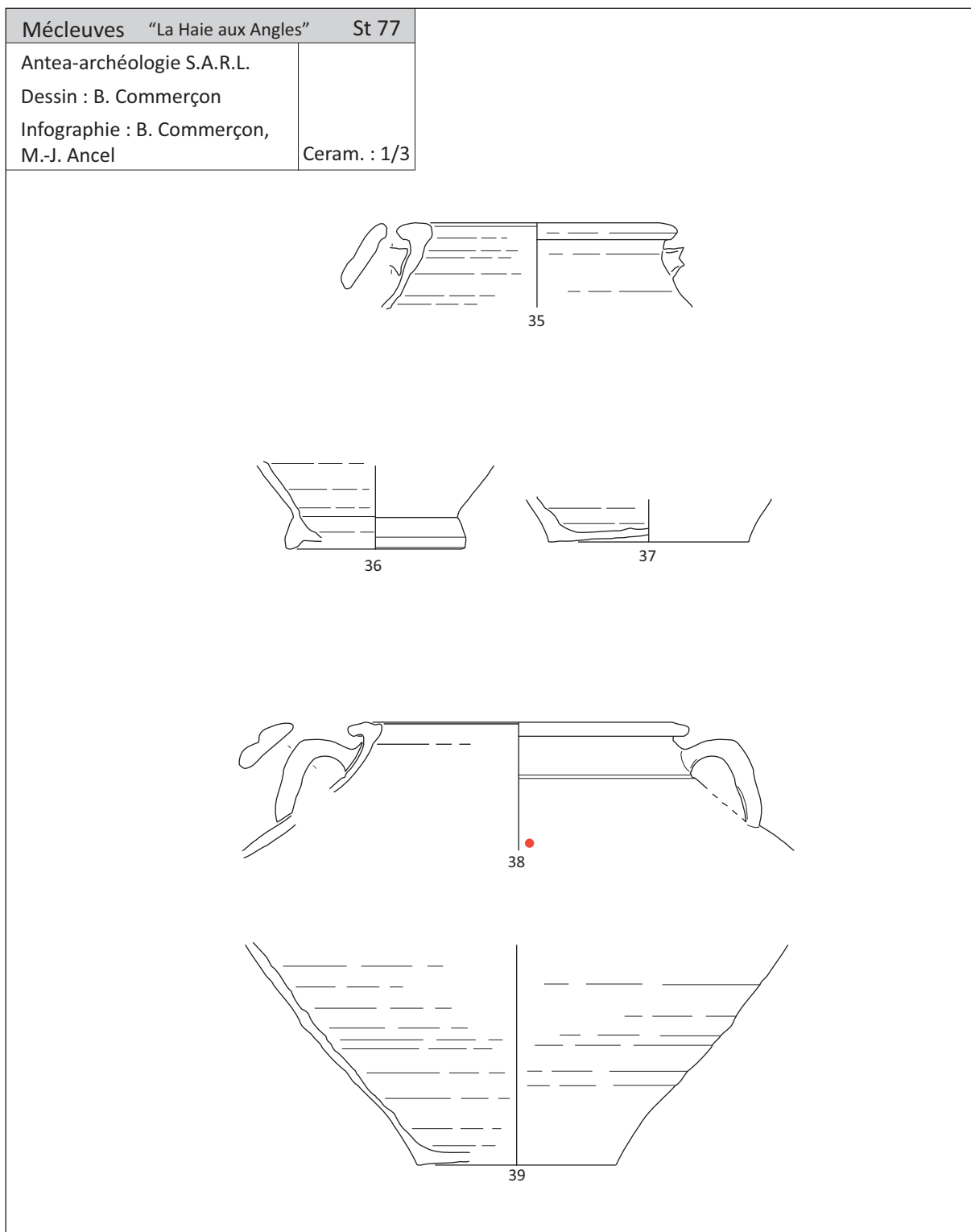


Planche 36 - Mécleuves «La Haie aux Angles» : mobilier céramique de la structure 77

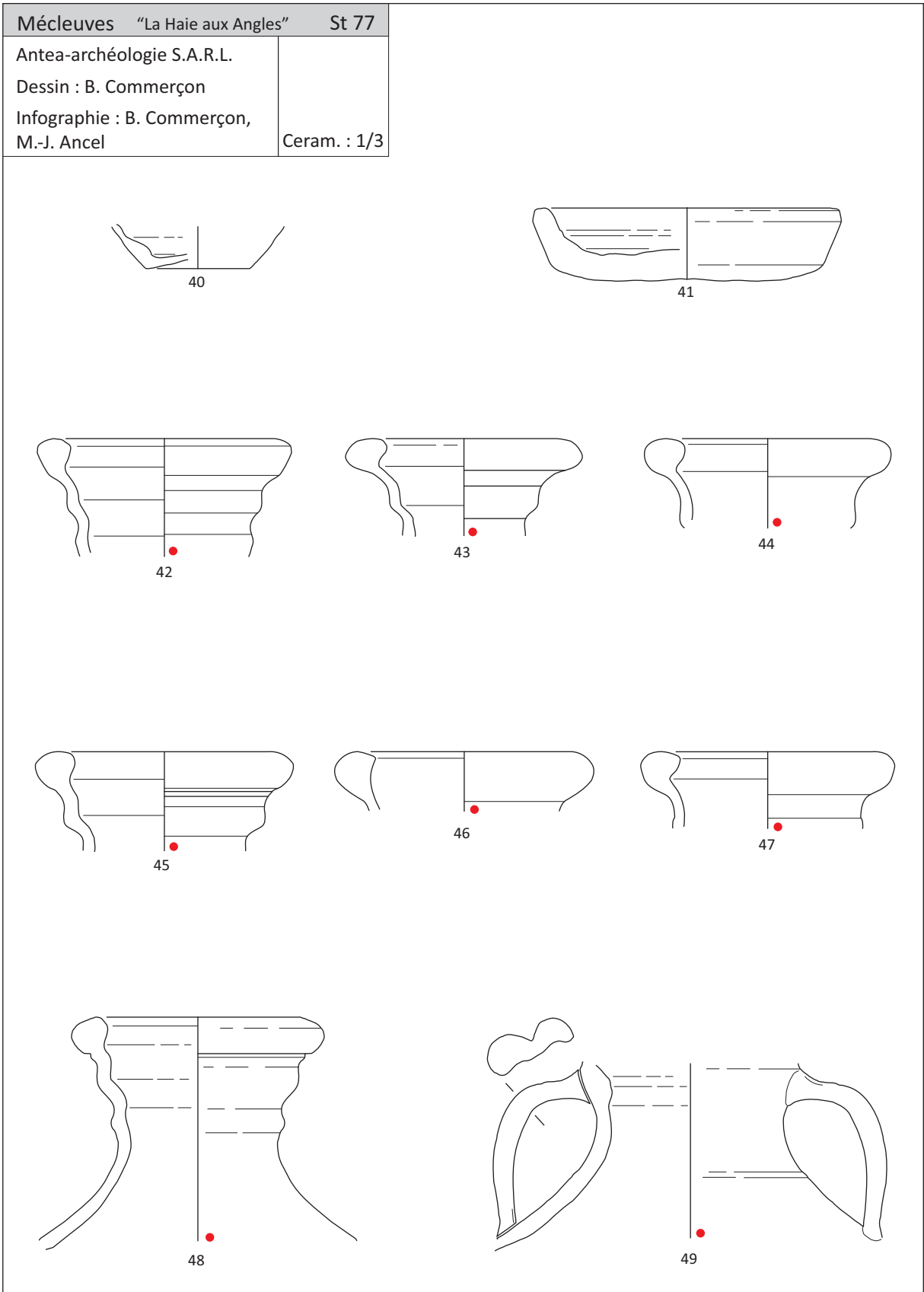


Planche 37 - Mécleuves «La Haie aux Angles» : mobilier céramique de la structure 77

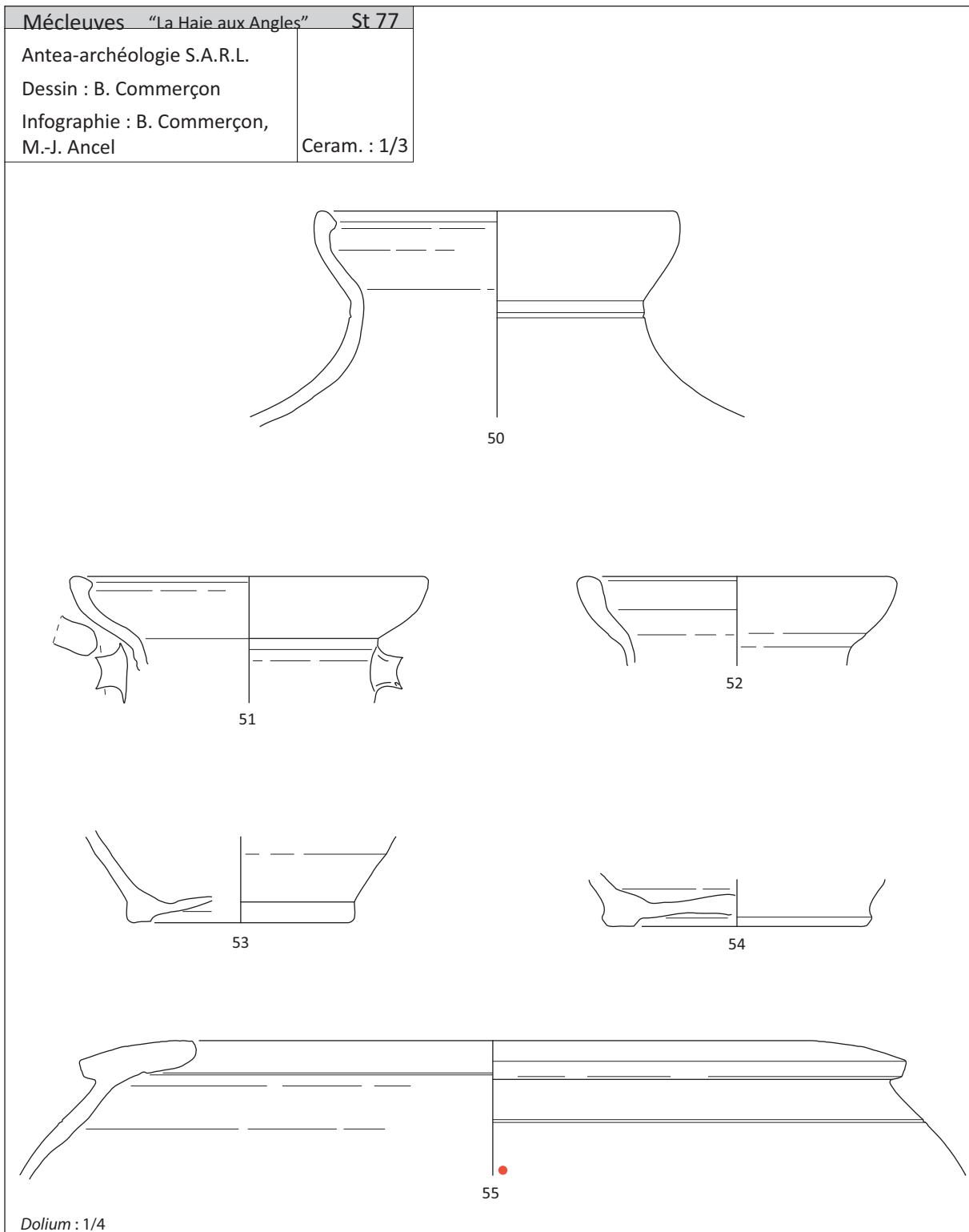


Planche 38 - Mécleuves «La Haie aux Angles» : mobilier céramique de la structure 77

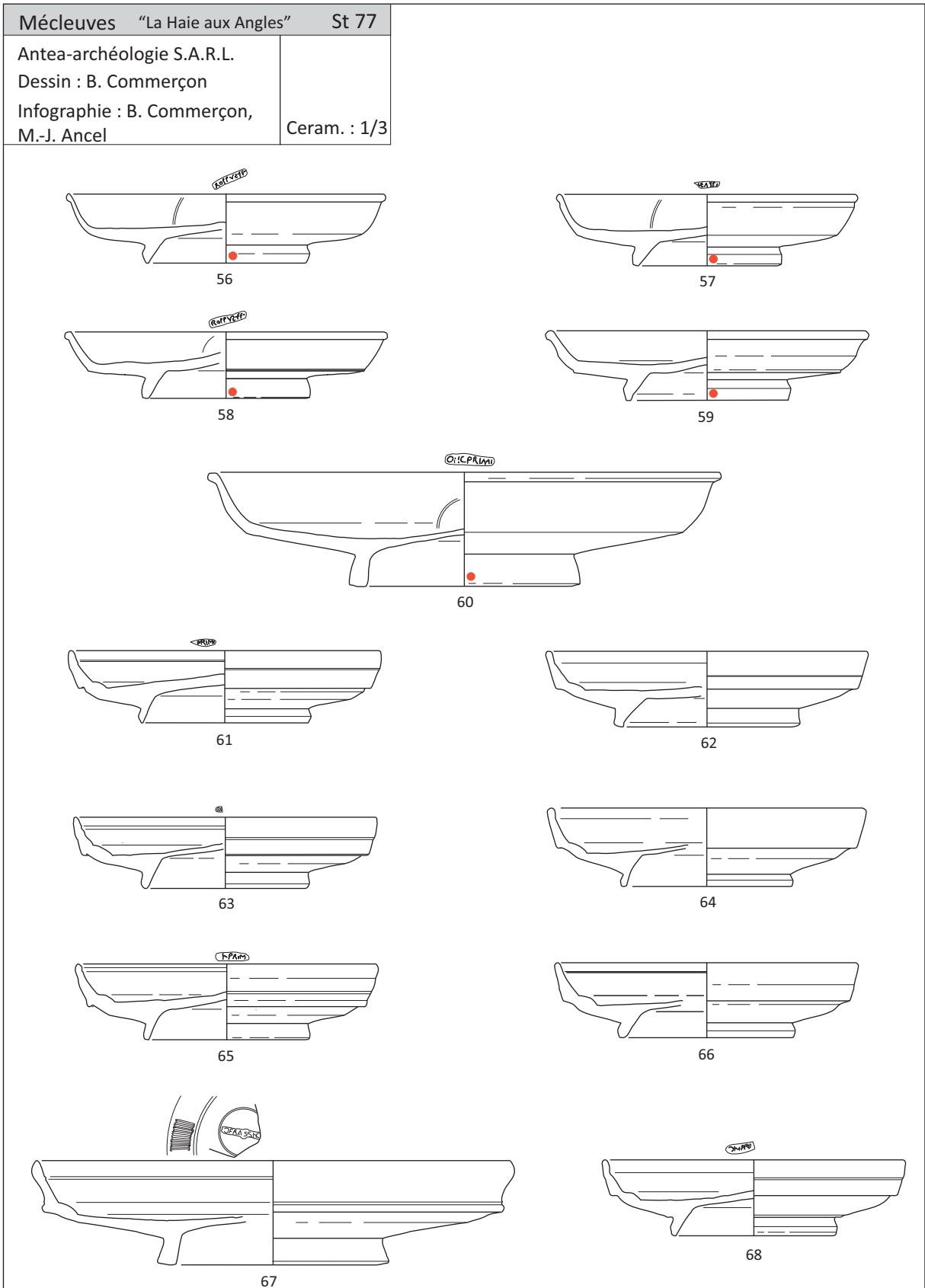


Planche 39 - Mécleuves «La Haie aux Angles» : mobilier céramique de la structure 77

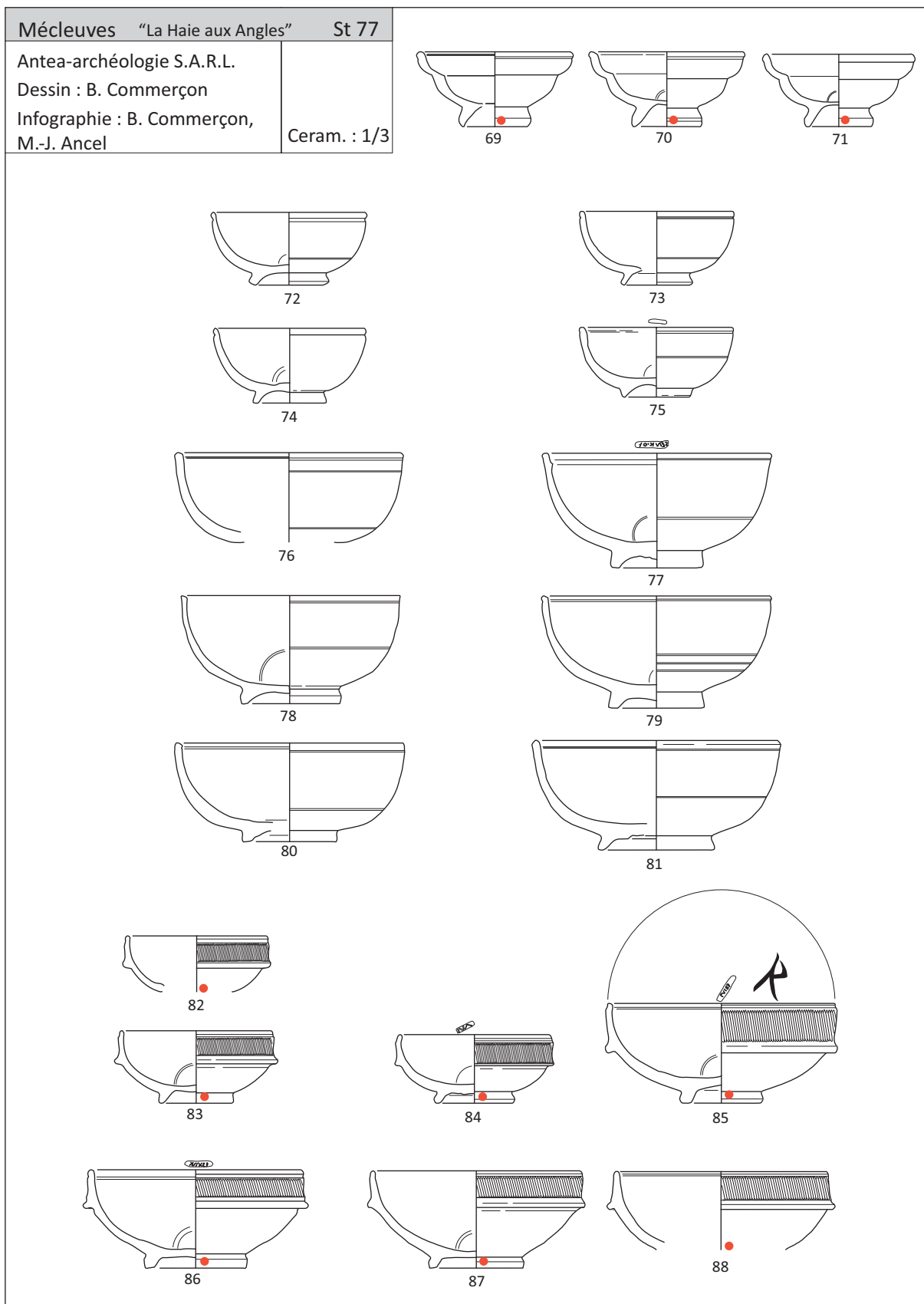


Planche 40 - Mécleuves «La Haie aux Angles» : mobilier céramique de la structure 77

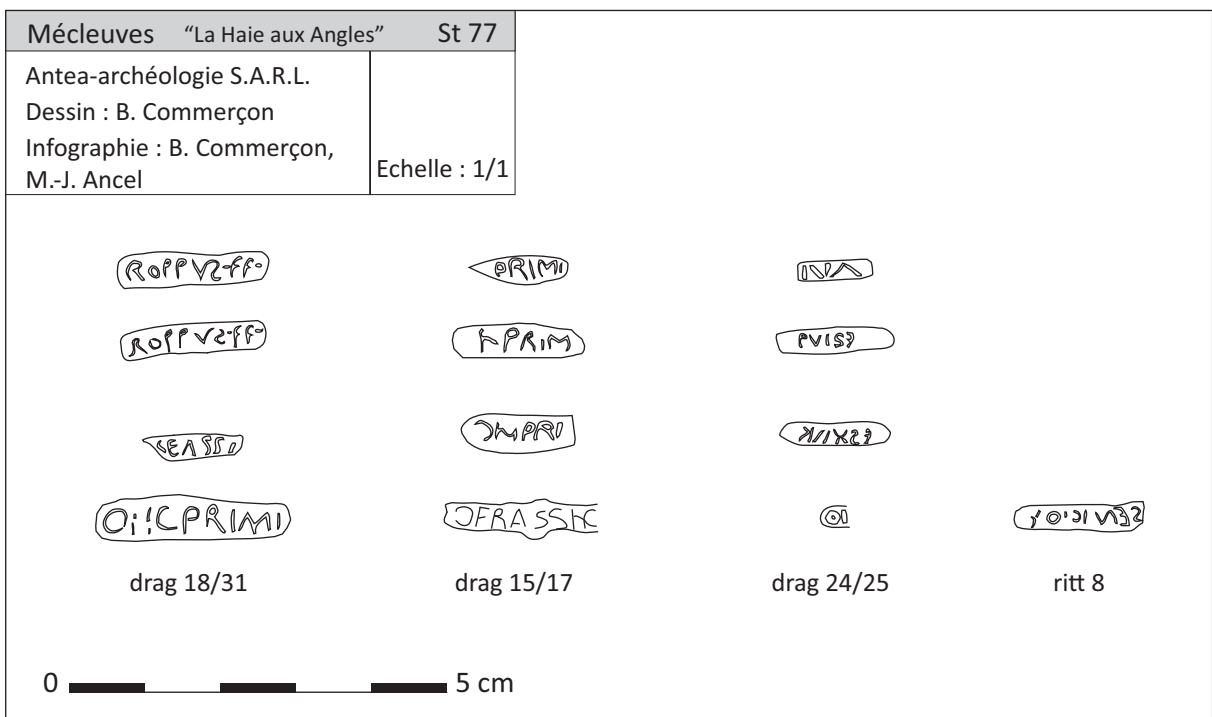


Planche 41 - Mécleuves «La Haie aux Angles» : estampilles de la structure 77

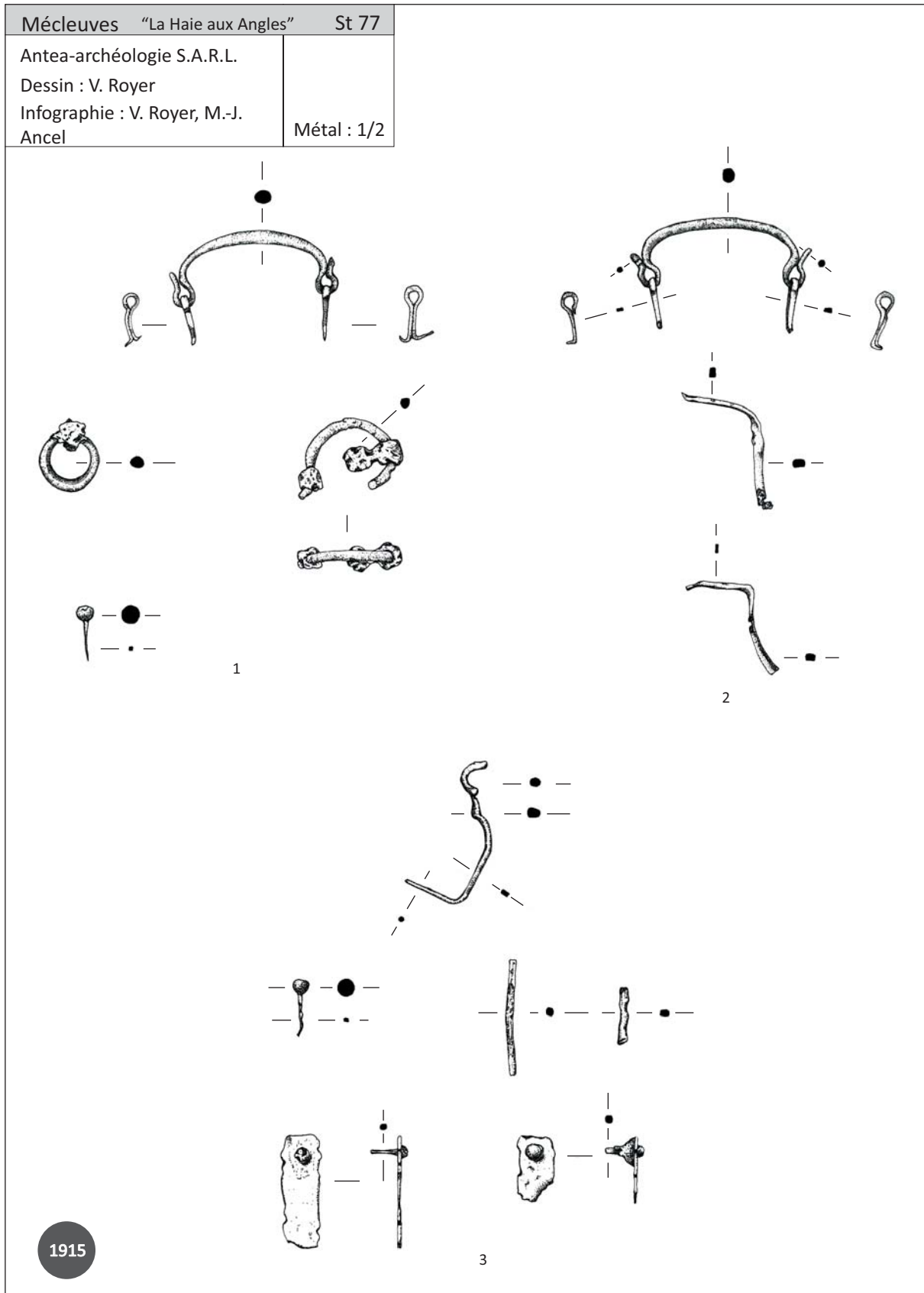


Planche 42 - Mécleuves «La Haie aux Angles» : mobilier métallique de la structure 77

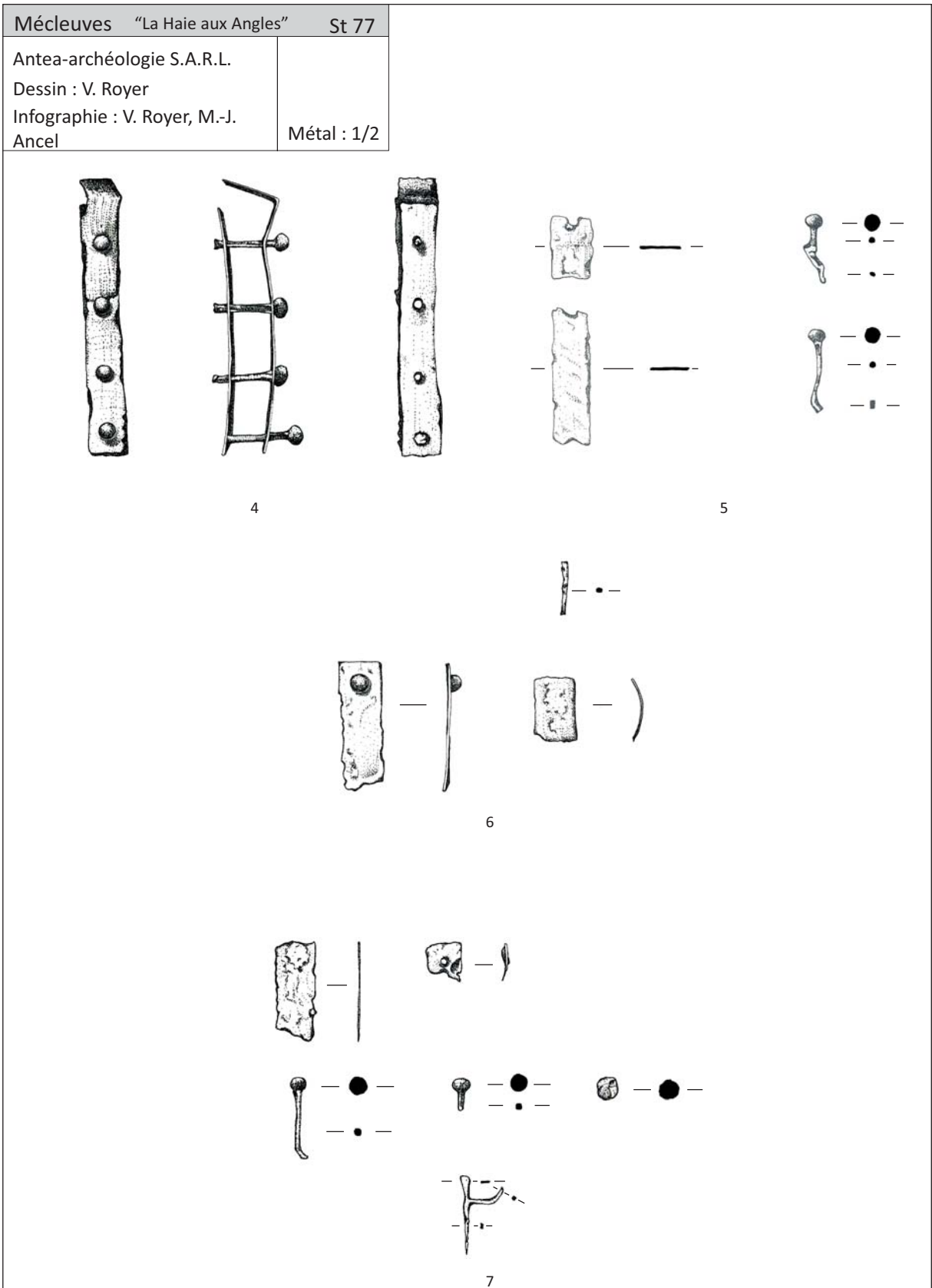


Planche 43 - Mécleuves «La Haie aux Angles» : mobilier métallique de la structure 77

STRUCTURE 79

Description générale de la structure :

Concentration de matériel de forme oblongue (l. 0,30 m ; L. 0,85 m).

Mobilier découvert en surface : tessons de céramique contenant des inclusions de charbon de bois (mobilier non étudié).

Datation : gallo-romain.

STRUCTURE 80

Description générale de la structure :

Concentration de matériel de forme circulaire (environ 0,95 m de diamètre).

Mobilier découvert en surface : tessons de céramique et inclusions de charbon de bois (mobilier non étudié).

Datation : gallo-romain.

TOMBE 83

(Etude Emilie Cartier)

Etat de conservation 1

Description générale de la tombe :

La fosse : forme indéterminée.

Disposition du mobilier et des ossements : le squelette est orienté nord-ouest / sud-est. Le remplissage argilo-limoneux de couleur brun-jaune de la fosse sépulcrale est homogène et compact. Un fin dépôt de cailloutis a été observé dans le niveau inférieur de l'architecture funéraire. Celui-ci pourrait résulter d'une stagnation d'eau (rappelons que la nappe phréatique est peu profonde), puis d'une décantation progressive. Ce phénomène a pu favoriser le mauvais état de conservation de la matière osseuse et pourrait également expliquer le déplacement voire la disparition de certains os.



Observations taphonomiques : l'individu est allongé sur le dos, les membres inférieurs et supérieurs en extension selon l'axe du corps.

Etat des connexions anatomiques : aucune connexion anatomique n'est conservée hormis la patella droite qui est en position anatomique en avant du fémur. Ceci n'est pas uniquement dû à des déplacements osseux mais surtout au fait de la non conservation des épiphyses et des extrémités des diaphyses.

Espace de décomposition et architecture funéraire : vu le mauvais état de conservation de la matière osseuse et la mauvaise représentation du squelette, il paraît délicat de discuter de l'espace de décomposition de cet individu. Toutefois, comme nous l'avons proposé ci-dessus, les légers mouvements d'os observés (tibia et fibula gauches, humérus gauche) ne peuvent s'entendre que dans un espace vide de sédiment. La présence de « ferrures » en arrière de l'individu et de concrétions calcaires le long à droite du squelette montre l'existence d'une architecture funéraire : un coffre de bois soit cloué, soit du bois en remploi dans lequel étaient déjà plantés les clous. Enfin le tout est recouvert d'une couverture de *tegulae*, servant de couvercle et/ou de marquage de la sépulture. Ces observations permettent de restituer un contenant en matériau périssable dont les dimensions sont : L. 0,50 m ; l. 0,20 m ; h. indéterminée.

Type de tombe : inhumation en cercueil.

Inventaire du mobilier : aucun.

Données ostéologiques :

Age au décès : périnatal (aucune dent n'a été retrouvée, mais la taille corporelle a pu être estimée sur la longueur de l'ulna gauche (6,3 cm) rapportée à l'équation établie pour les fœtus par Fazekas et Kósa à 54,04 cm, soit proche de la limite supérieure de l'intervalle de fluctuation à la naissance à terme.).

Sexe : indéterminé.

Datation : gallo-romain.

Synthèse :

Cette tombe à inhumation renfermait le squelette d'un périnatal déposé dans un cercueil en bois. Elle était recouverte par un lit de *tegulae*. Il s'agit de la seule tombe à inhumation découverte sur le site. Elle se situe un peu à l'écart des autres sépultures, dans la partie nord de la nécropole. L'absence de mobilier ne permet pas d'affiner la chronologie.

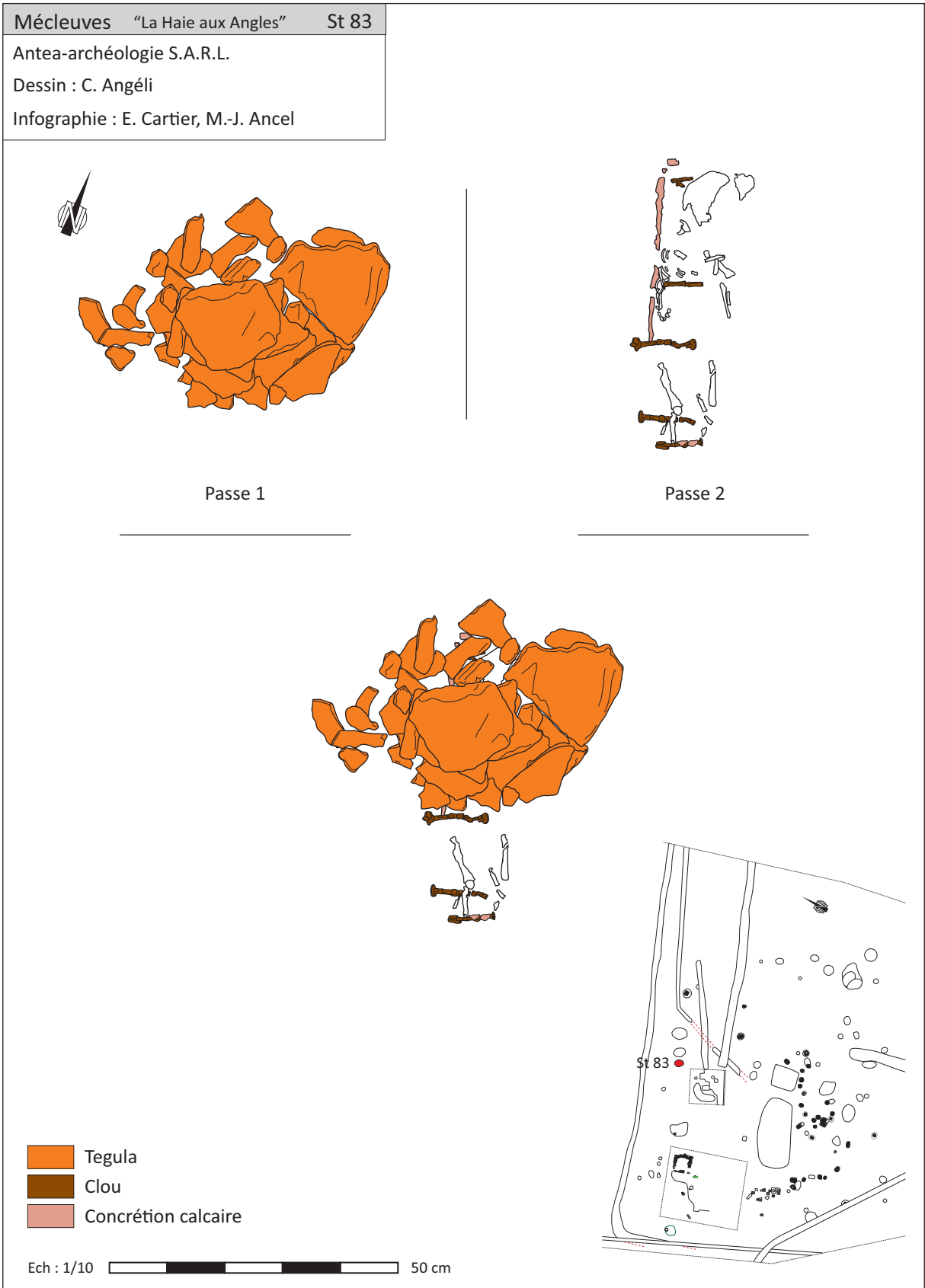


Planche 44 - Mécleuves «La Haie aux Angles» : relevés de la tombe 83

STRUCTURE 84

Description générale de la structure :

Concentration de matériel de forme ovoïde (l. 1,10 m ; L. 1,50 m).

Mobilier découvert en surface : tessons de céramique brûlés et non brûlés et inclusions de charbons de bois.

Inventaire du mobilier :

Mobilier primaire :

- céramique :

La céramique commune rugueuse

- deux fragments d'une écuelle de type Gose 469.

Mobilier secondaire :

- céramique :

La céramique sigillée

- fragments d'une coupe de type Dragendorff 32.

- fragments d'une coupe de type Dragendorff 32.

- fond d'un grand plat.

- fond à pied annulaire portant une estampille dont seules les deux premières lettres sont encore lisibles [PR...].

- fragment d'un fond annulaire.

La céramique commune rugueuse

- fragments d'une écuelle.

La céramique commune claire

- fragments d'une cruche.

- fond annulaire.

Datation : première moitié du III^{ème} siècle après J.-C. (Phase 3).

TOMBE 85

Etat de conservation 1

Description générale de la tombe :

La fosse : forme subquadrangulaire, à parois droites, légèrement tronconiques et fond plat, légèrement en cuvette (P. cons. 0,12 m ; l. 0,60 m ; L. 0,75 m).

Disposition du mobilier et des ossements : les os sont dispersés dans le remplissage inférieur avec des charbons de bois, des résidus de bûcher dont quelques graines carbonisées, et du mobilier. Le remplissage supérieur est constitué d'une couche argileuse de couleur brun clair avec quelques charbons de bois et peu de mobilier.

Type de dépôt : terre-libre à ossements dispersés.

Type de tombe : tombe individuelle.

Inventaire du mobilier :

Mobilier primaire :

- céramique :

La sigillée :

1 : coupe de type Ritterling 8. Deux fragments de panses étaient brûlés.

- faune : 106,9 g d'os retrouvés mêlés aux os humains (caprinés, suinés, poules, mammifères de taille moyenne).

- macroreste : graines carbonisées.

Mobilier secondaire :

- céramique :

La sigillée :

1 : treize tessons d'une coupe de type Ritterling 8.

- verre : deux fragments retrouvés dans le remplissage de la fosse.

Objets divers associés aux os : 728 fragments de fer ont été répertoriés (principalement des clous), dont un anneau en fer (n° 1).

Données ostéologiques :

Poids total des os humains : 773,9 g.

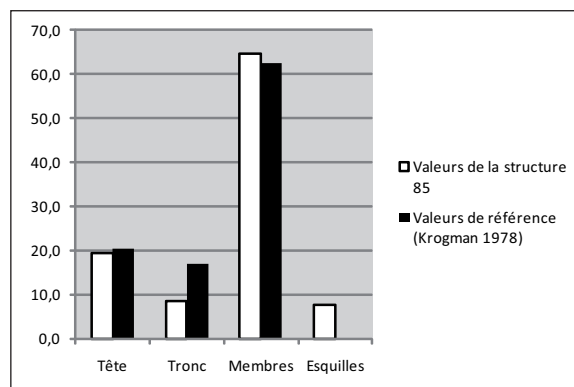
Poids total des os animaux : 106,9 g.

Age au décès : individu de taille adulte.

Sexe : indéterminé.

N.M.I. : au moins un individu.

Représentation des secteurs anatomiques :



Intensité de la crémation : la crémation des ossements est assez hétérogène au niveau des éléments de la tête, des mains et des pieds. Concernant les autres secteurs anatomiques nous observons une coloration assez uniforme, du gris-blanc au bleu.

Fragmentation des os : le poids moyen des ossements est de 0,3 g en ce qui concerne les os qui ont pu être déterminés (48 % du total) et de 0,2 g pour les indéterminés.

Datation : deuxième moitié du II^{ème} - III^{ème} siècle après J.-C. (Phase 2).

Synthèse :

La fosse quadrangulaire (0,75 x 0,60 m) accueillait les vestiges osseux d'au moins un individu de taille adulte, mêlés aux résidus de crémation et dispersés dans le remplissage inférieur de la fosse. Des fragments osseux animaux brûlés ont été retrouvés mêlés aux os humains, ainsi que des graines carbonisées. Le mobilier céramique a permis de situer cette tombe entre la deuxième moitié du I^{er} et le III^{ème} siècle après J.-C.

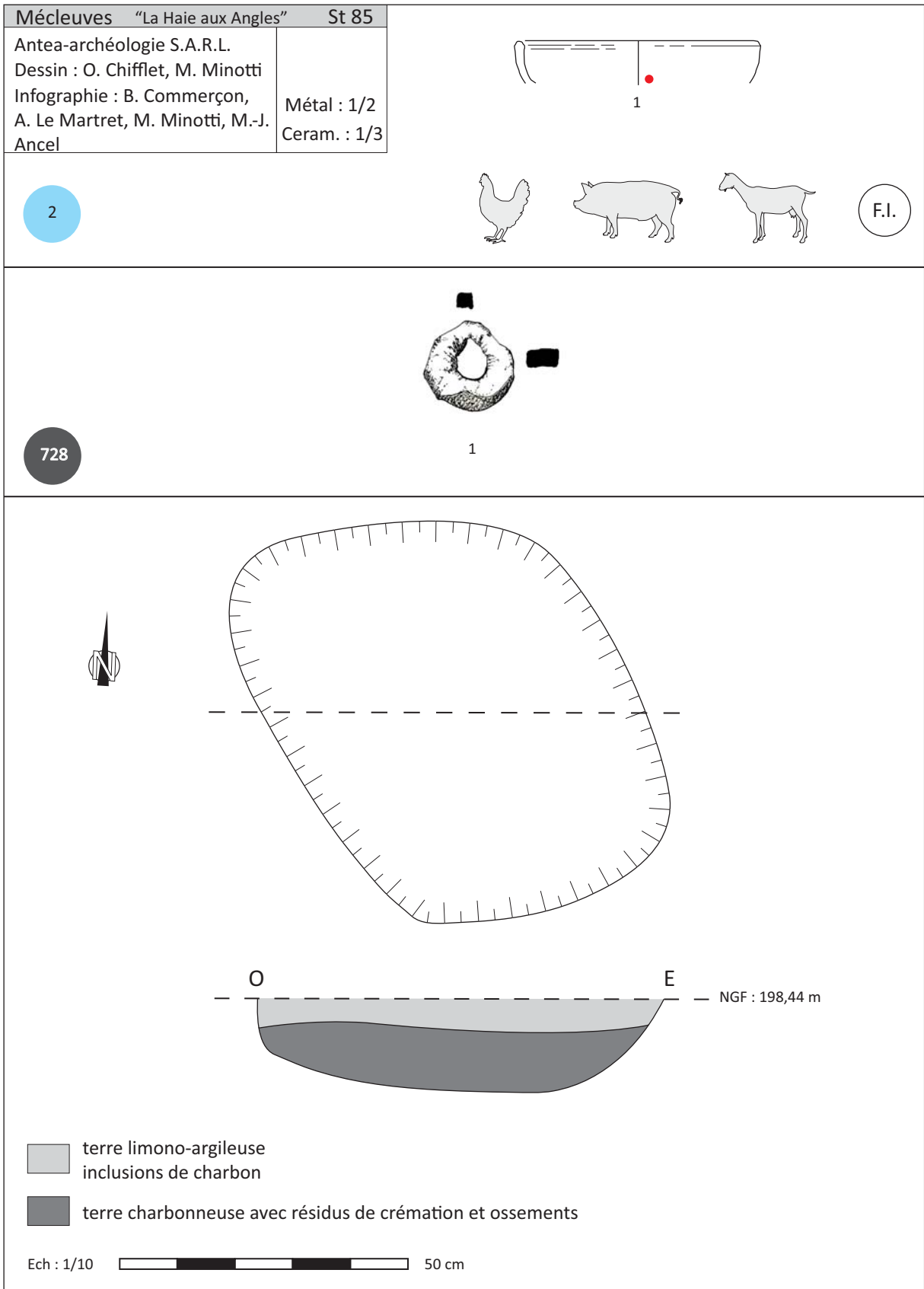


Planche 45 - Mécleuves «La Haie aux Angles» : relevés simplifiés et mobilier de la tombe 85

Catalogue des structures funéraires

Os	Nb Frgts	Poids en g.	Pds moy. en g.	% / Os dét.	% / Total	Observations
Crâne	495	137,2	0,3			Age : Individu de taille adulte
Mandibule	9	5,2	0,6			
Dents	65	6,7	0,1			
Tête	569	149,1	0,3	40,1	19,3	
Atlas						N.M.I. : 1
Axis						
Cervicales	12	3,7	0,3			
Thoraciques	22	7,8	0,4			
Lombaires	16	8,6	0,5			Sexe : Indéterminé
Vert. indét.	177	21,5	0,1			
Côtes	210	23,8	0,1			
Sternum						
Sacrum						Pathologies :
Os hyoïde						
Tronc	437	65,4	0,1	17,6	8,5	
Scapulas	1	1	1,0			
Clavicules						Remarques : Animal brûlé : 106,9 g
Humérus	29	31,9	1,1			
Ulnas	7	5	0,7			
Radius	11	7,4	0,7			
Carpes	2	1,2	0,6			
Metacarp.	2	1,3	0,7			
Phalanges	6	3	0,5			
Mb. sup. indét.	28	15,9	0,6			
Mb. sup.	86	66,7	0,8	17,9	8,6	
Os coxaux	19	18,6	1,0			
Femurs	15	24,8	1,7			
Patellas						
Tibias	9	18,7	2,1			
Fibulas	1	0,4	0,4			
Tarses	11	13	1,2			
Metatars.	2	0,9	0,5			
Phalanges	4	1,4	0,4			
Mb. inf. indét.	7	7,3	1,0			
Mb. inf.	68	85,1	1,3	22,9	11,0	
Ext. indét.	38	5,4	0,1	1,5	0,7	
Membres	2247	500,3	0,2		64,6	
Total Det.	1198	371,7	0,3	100,0	48,0	
Dia. indét.	1660	285,2	0,2			
Os courts/épiphyses	320	47,5	0,1			
Os plats	75	10,4	0,1			
Total Mb. indét.	2055	343,1	0,2		44,3	
Esquilles		59,1			7,6	
Total Indet.	2055	402,2	0,2		52,0	
TOTAL	3253	773,9	0,2		100,0	

Tableau 26 - Mécleuves «La Haie aux Angles» : quantification des vestiges osseux de la tombe 85

TOMBE 86

Etat de conservation 1

Description générale de la tombe :

La fosse : forme rectangulaire, à parois droites et fond en cuvette (P. cons. 0,35 m ; l. 0,31 m ; L. 0,41 m).

Disposition du mobilier et des ossements : les os sont dispersés dans le remplissage inférieur avec des charbons de bois, des résidus de bûcher et du mobilier. Le remplissage supérieur est constitué d'une couche argileuse de couleur brun clair avec quelques charbons de bois et peu de mobilier.



Type de dépôt : terre-libre à ossements dispersés.

Type de tombe : tombe individuelle.

Inventaire du mobilier :

Mobilier primaire :

- céramique :

La céramique fine métallescente :

1 : coupe de type Symonds groupe 55, forme 10. Tous les tessons la composant sont brûlés.

La céramique commune claire :

2 : fragments d'une écuelle de type Gose 469.

3 : fragments d'une écuelle de type Gose 469.

4 : fragments d'une écuelle de type Gose 469.

6 : fragments d'une coupe de type Gose 486.

7 : fragments d'une coupe Gose 486.

11 : fragments d'un pot de type Gose 536.

La céramique commune rugueuse :

8, 9 et 10 : fragments de coupes de type Gose 486.

- faune : 65,6 g retrouvés mêlés aux os humains (caprinés, suinés, poules, mammifères de taille moyenne).

Mobilier secondaire :

- céramique :

La céramique commune claire :

13 : fragments d'un pot de type Gose 536.

La céramique commune rugueuse :

5 : fragments d'une écuelle de type Niederbieber 112.

12 : fragments d'un pot de type Gose 536.

Objets divers associés aux os : 516 fragments de fer ont été répertoriés (principalement des clous).

Données ostéologiques :

Poids total des os humains : 761,5 g.

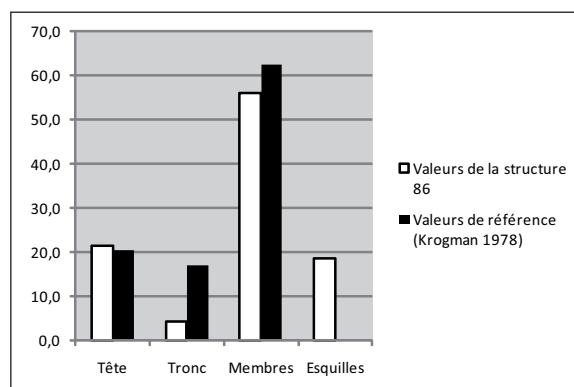
Poids total des os animaux : 65,6 g.

Age au décès : adulte jeune ou mature (sutures crâniennes en cours de synostose, pas de lésion dégénérative observée).

Sexe : indéterminé.

N.M.I. : au moins un individu.

Représentation des secteurs anatomiques :



Intensité de la crémation : la crémation des ossements est homogène. Ceux-ci sont globalement de couleur gris à bleu et/ou brun à noir.

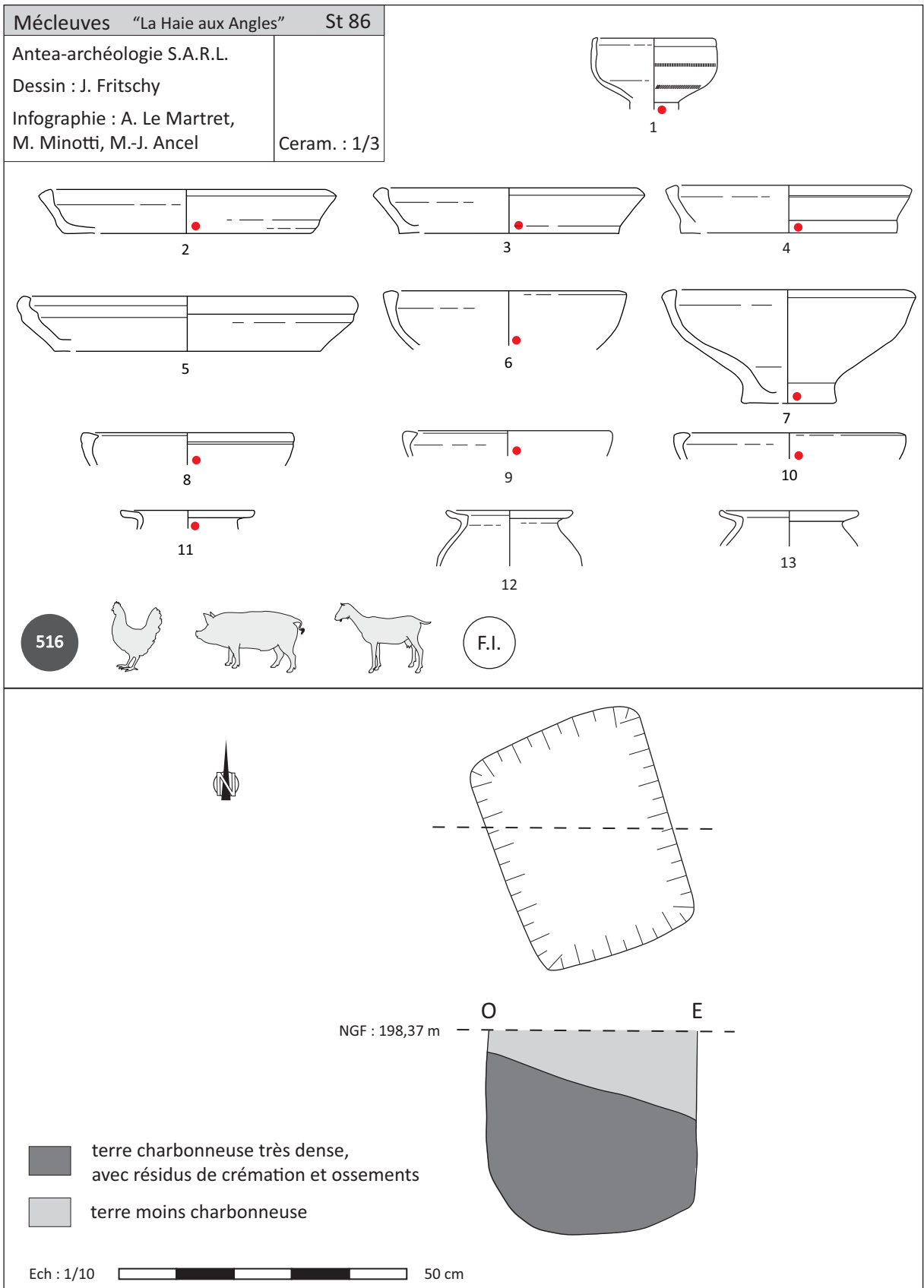


Planche 46 - Mécleuves «La Haie aux Angles» : relevés et mobilier de la tombe 86

Fragmentation des os : le poids moyen des ossements est de 0,6 g en ce qui concerne les os qui ont pu être déterminés (49,8 % du total) et de 0,3 g pour les indéterminés.

Datation : dernier quart du II^{ème} - début du III^{ème} siècle après J.-C. (Phase 2).

Synthèse :

La fosse rectangulaire (0,41 x 0,31 m) accueillait les vestiges osseux d'au moins un adulte jeune ou mature, mêlés aux résidus de crémation et dispersés dans le remplissage inférieur de la fosse. Des fragments osseux animaux brûlés ont été retrouvés mêlés aux os humains. Le mobilier céramique a permis de situer cette tombe entre le dernier quart du II^{ème} et le début du III^{ème} siècle après J.-C.

Os	Nb Frgts	Poids en g.	Pds moy. en g.	% / Os dét.	% / Total	Observations
Crâne	268	150,6	0,6			Age : Adulte jeune ou mature
Mandibule	6	5,2	0,9			
Dents	42	7	0,2			
Tête	316	162,8	0,5	42,9	21,4	
Atlas						N.M.I. : 1
Axis	1	2,1	2,1			
Cervicales						
Thoraciques	2	1,2	0,6			
Lombaires						Sexe : Indéterminé
Vert. indé.	19	9,7	0,5			
Côtes	105	18,6	0,2			
Sternum						
Sacrum						Pathologies :
Os hyoïde						
Tronc	127	31,6	0,2	8,3	4,1	
Scapulas						
Clavicules	1	2,5	2,5			Remarques : Animal brûlé : 65,6 g
Humérus						
Ulnas	5	8,3	1,7			
Radius	3	7	2,3			
Carpes	2	2,1	1,1			
Metacarp.						
Phalanges						
Mb. sup. indé.	33	28,9	0,9			
Mb. sup.	44	48,8	1,1	12,9	6,4	
Os coxaux						
Femurs	85	122,5	1,4			
Patellas						
Tibias	3	8,1	2,7			
Fibulas						
Tarses						
Metatars.						
Phalanges						
Mb. inf. indé.						
Mb. inf.	88	130,6	1,5	34,4	17,2	
Ext. indé.	20	5,7	0,3	1,5	0,7	
Membres	900	427	0,5		56,1	
Total Det.	595	379,5	0,6	100,0	49,8	
Dia. indé.	441	172,9	0,4			
Os courts/épiphyes	225	43,8	0,2			
Os plats	82	25,2	0,3			
Total Mb. indé.	748	241,9	0,3		31,8	
Esquilles		140,1			18,4	
Total Indet.	748	382	0,5		50,2	
TOTAL	1343	761,5	0,6		100,0	

Tableau 27 - Mécleuves «La Haie aux Angles» : quantification des vestiges osseux de la tombe 86

STRUCTURE 87

Description générale de la structure :

Concentration de matériel de forme ovoïde (l. 1,90 m ; L. 2,40 m).

Mobilier découvert en surface : tessons de céramique non brûlés, de *tegulae* et fragments osseux animaux (il n'est pas précisé s'ils sont brûlés ou non).

Inventaire du mobilier :

Mobilier primaire : aucun.

Mobilier secondaire :

- céramique :

La céramique sigillée

- fond portant une estampille incomplète [... RIMUS].

La céramique fine à revêtement argileux orange

- fond d'une coupe de type Ritterling 8.

La céramique commune claire

- fragments d'une écuelle.

La céramique commune rugueuse

- fragments d'une écuelle de type Gose 469.

- fragments d'une cruche.

Les amphores

- fragments d'amphore de type Mosellane 1.

Datation : deuxième moitié du II^{ème} siècle après J.-C. (Phase 2).

TOMBE 90

Etat de conservation 1

Description générale de la tombe :

La fosse : forme rectangulaire, à parois tronconiques et fond en cuvette (P. cons. 0,30 m ; l. 0,55 m ; L. 0,65 m).

Disposition du mobilier et des ossements : les os sont dispersés dans le remplissage inférieur, avec des charbons de bois, des résidus de bûcher et du mobilier. Le remplissage supérieur est constitué d'une couche argileuse de couleur brun clair avec quelques charbons de bois et peu de mobilier.

Type de dépôt : terre-libre à ossements dispersés.

Type de tombe : tombe individuelle.

Inventaire du mobilier :

Mobilier primaire :

- céramique :

La céramique commune claire :

2 : fragments d'une écuelle de type Gose 469. Il s'agit d'une forme complète d'écuelle à fond plat. Un seul fragment de fond n'est pas brûlé.

3 : écuelle de type Gose 469. Tous les tessons composant cette céramique sont brûlés.

5 : coupe de type Gose 486. Plus de la moitié des tessons composant cette coupe est brûlée.

6 : fragments d'une coupe de type Gose 486. Tous les tessons sont brûlés.

7 : fragments d'une coupe de type Gose 486. Un seul fragment de fond n'est pas brûlé.

La céramique commune rugueuse :

4 : fragments d'une écuelle de type Gose 469. Seuls quatre fragments sur les quinze composant cette écuelle ne sont pas brûlés.

12 : pot de type Niederbieber 89. Il s'agit d'une forme complète de 10 cm de hauteur et 6 cm de diamètre d'ouverture. Cette poterie se compose de 26 fragments dont seulement 6 ne sont pas brûlés.

- faune : 4,6 g retrouvés mêlés aux os humains (poules, oiseaux, mammifères de grande taille et de taille moyenne).

Mobilier secondaire :

- céramique :

La céramique fine à revêtement argileux :

1 : fragments d'un gobelet de type Niederbieber

31.

La céramique commune claire :

2 : fragments d'une écuelle de type Gose 469. Un seul fragment de fond n'est pas brûlé.

5 : coupe de type Gose 486. Un peu moins de la moitié des tessons de cette coupe n'est pas brûlée.

7 : coupe de type Gose 486. Un seul fragment de fond n'est pas brûlé.

La céramique commune rugueuse :

4 : écuelle de type Gose 469. Seuls quatre fragments sur les 15 composant cette écuelle ne sont pas brûlés.

8 à 11 : fragments de pots de type Niederbieber 89.

12 : pot de type Niederbieber 89. Cette poterie se compose de 26 fragments dont seulement 6 ne sont pas brûlés.

- verre : deux fragments retrouvés dans le remplissage de la fosse.

Objets divers associés aux os : 462 fragments de fer ont été répertoriés (principalement des clous).

Données ostéologiques :

Poids total des os humains : 950,7 g.

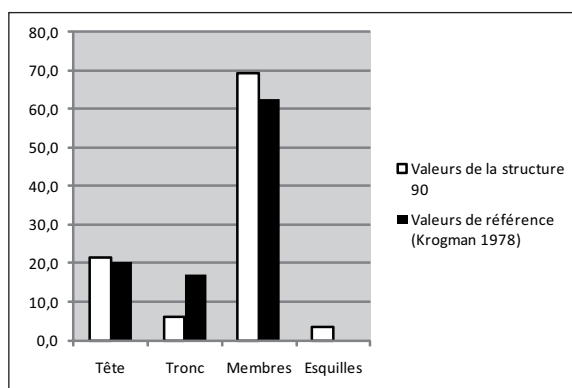
Poids total des os animaux : 4,6 g.

Age au décès : adulte jeune ou mature (sutures crâniennes en cours de synostose, pas de lésion dégénérative observée).

Sexe : indéterminé.

N.M.I. : au moins un individu.

Représentation des secteurs anatomiques :



Intensité de la crémation : la crémation des os est très hétérogène ; leur couleur varie du brun au blanc

et peu de fragments osseux ont une couleur uniforme.

Fragmentation des os : le poids moyen des ossements est de 0,5 g en ce qui concerne les os qui ont pu être déterminés (60,6 % du total) et de 0,2 g pour les indéterminés.

Datation : fin du II^{ème} siècle après J.-C. (Phase 2).

Synthèse :

La fosse rectangulaire (0,65 x 0,55 m) accueillait les vestiges osseux d'au moins un adulte jeune ou mature, mêlés aux résidus de crémation et dispersés dans le remplissage inférieur de la fosse. Quelques fragments osseux animaux brûlés ont été retrouvés mêlés aux os humains. Le mobilier céramique a permis de dater cette tombe de la fin du II^{ème} siècle après J.-C.

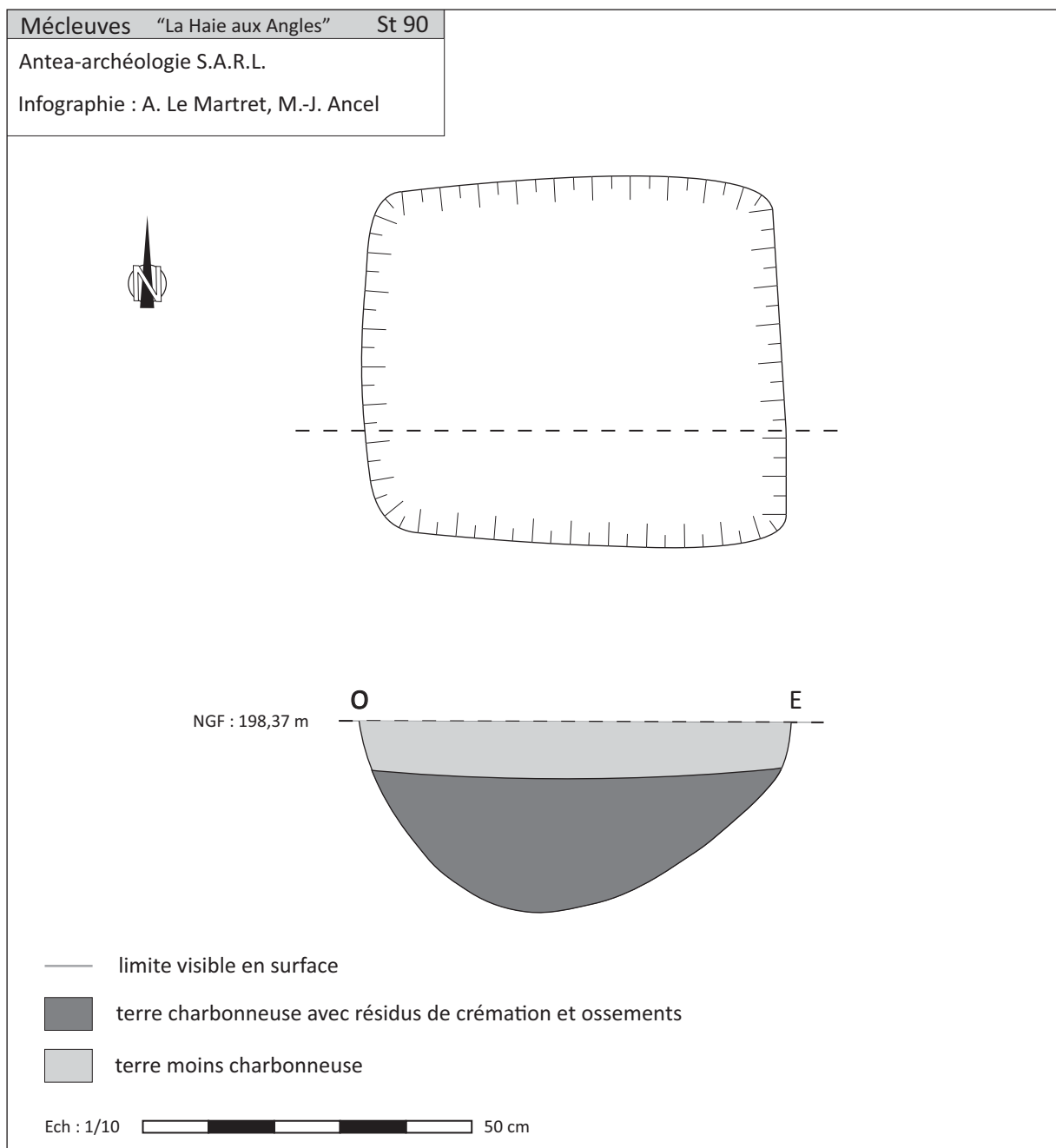
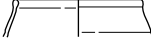
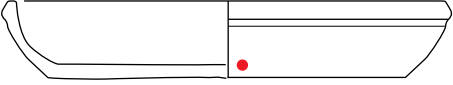


Planche 47 - Mécleuves «La Haie aux Angles» : relevés simplifiés de la tombe 90


Mécleuves "La Haie aux Angles" St 90
Antea-archéologie S.A.R.L. Dessin : O. Chifflet Infographie : M. Minotti, M.-J. Ancel Ceram. : 1/3



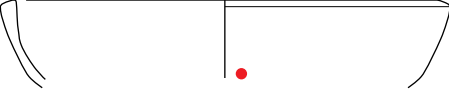
1



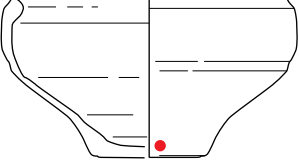
2




3



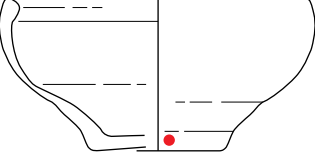
4



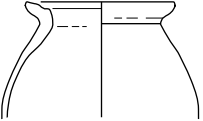
5



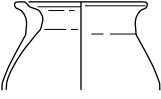
6



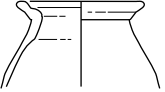
7



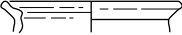
8



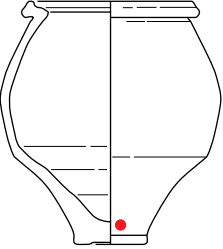
9



10





11



12

462

2

F.I.

Planche 48 - Mécleuves «La Haie aux Angles» : mobilier de la tombe 90

Mécleuves «La Haie aux Angles»

Os	Nb Frgts	Poids en g.	Pds moy. en g.	% / Os dét.	% / Total	Observations
Crâne	467	188,7	0,4			Age : Adulte jeune ou mature
Mandibule	10	7,9	0,8			
Dents	30	6,2	0,2			
Tête	507	202,8	0,4	35,2	21,3	
Atlas						N.M.I. : 1
Axis	1	0,8	0,8			
Cervicales	19	5,5	0,3			
Thoraciques	21	7,3	0,3			
Lombaires	13	6,6	0,5			
Vert. indé.	210	20,3	0,1			Sexe : Indéterminé
Côtes	133	12,9	0,1			
Sternum						
Sacrum	2	4	2,0			
Os hyoïde						Pathologies :
Tronc	399	57,4	0,1	10,0	6,0	
Scapulas						
Clavicules						Remarques : Animal brûlé : 4,6 g
Humérus	25	55,1	2,2			
Ulnas	14	17,8	1,3			
Radius	13	15,1	1,2			
Carpes	8	3,4	0,4			
Metacarp.	1	0,4	0,4			
Phalanges	10	2,3	0,2			
Mb. sup. indé.	23	15,1	0,7			
Mb. sup.	94	109,2	1,2	19,0	11,5	
Os coxaux	21	16,5	0,8			
Femurs	38	85,5	2,3			
Patellas						
Tibias	16	45,9	2,9			
Fibulas	3	4,4	1,5			
Tarses	11	13	1,2			
Metatars.	5	4,6	0,9			
Phalanges	12	2	0,2			
Mb. inf. indé.	28	29,4	1,1			
Mb. inf.	134	201,3	1,5	35,0	21,2	
Ext. indé.	36	5	0,1	0,9	0,5	
Membres	2329	658,2	0,3		69,2	
Total Det.	1170	575,7	0,5	100,0	60,6	
Dia. indé.	1550	286,5	0,2			
Os courts/épiphysses	455	48,3	0,1			
Os plats	60	7,9	0,1			
Total Mb. indé.	2065	342,7	0,2		36,0	
Esquilles		32,3			3,4	
Total Indet.	2065	375	0,2		39,4	
TOTAL	3235	950,7	0,3		100,0	

Tableau 28 - Mécleuves «La Haie aux Angles» : quantification des vestiges osseux de la tombe 90

STRUCTURE 91

Description générale de la structure :

Concentration de matériel de forme subcirculaire.
Recoupée par le fossé St 82 (l. cons. 0,60 m ; L.
cons. 1,60 m).

Mobilier découvert en surface : tessons de cérami-
que et inclusions de charbon de bois.

Inventaire du mobilier :

Mobilier primaire : aucun.

Mobilier secondaire :

- céramique :

La céramique fine à revêtement argileux

- fragments d'un gobelet.

Datation : II^{ème} -III^{ème} siècles après J.-C. (Phase 3).

STRUCTURE 142

Description générale de la structure :

Concentration de matériel de forme ovoïde (l. 0,60 m ; L. 1 m).

Mobilier découvert en surface : tessons de céramique, fragments de verre et inclusions de charbon de bois (mobilier non étudié).

Datation : gallo-romain.

STRUCTURE 158

Description générale de la structure :

Concentration de matériel de forme circulaire (0,50 m de diamètre).

Mobilier découvert en surface : tessons de céramique, de verre et fragments osseux de faune (il n'est pas précisé s'ils sont brûlés ou non).

Inventaire du mobilier :

Mobilier primaire :

- céramique :

La céramique commune rugueuse

- fragments d'une jatte.

Mobilier secondaire :

- céramique :

La céramique fine à revêtement argileux

- fragments d'un pot de type Hees 2.

La céramique commune rugueuse

- fragments d'une écuelle de type Niederbieber 112.

- verre : cinq fragments.

Datation : 150-200 après J.-C. (Phase 2).

TOMBE 163

Etat de conservation 2-3

Description générale de la tombe :

La fosse : forme indéterminée.

Disposition du mobilier et des ossements : le dépôt osseux est localisé contre le mur est du bâtiment carré St 268, au niveau des fondations. La fosse était protégée par le niveau de destruction (St 66) et semble donc être intacte au moment de sa découverte, mais des perturbations antérieures sont envisagées. Seul un fragment de clou a été retrouvé à proximité des ossements. Il est possible que cette tombe fonctionne avec le bâtiment.

Type de dépôt : terre-libre à ossements dispersés.

Type de tombe : tombe individuelle.

Inventaire du mobilier :

Mobilier primaire : aucun.

Mobilier secondaire : aucun.

Objets divers associés aux os : un fragment de clou a été répertorié.

Données ostéologiques :

Poids total des os humains : 66,8 g.

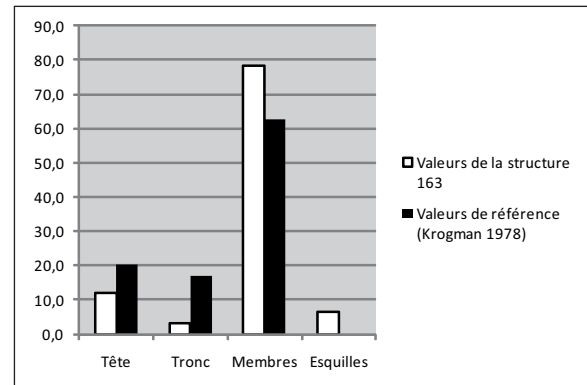
Poids total des os animaux : 0 g.

Age au décès : individu de taille adulte.

Sexe : indéterminé.

N.M.I. : au moins un individu.

Représentation des secteurs anatomiques :



Intensité de la crémation : la crémation des ossements est plutôt homogène. Ceux-ci sont majoritairement de couleur blanche et bleue.

Fragmentation des os : le poids moyen des ossements est de 0,6 g en ce qui concerne les os qui ont pu être déterminés (52,1 % du total) et de 0,3 g pour les indéterminés.

Datation : avant 130 après J.-C. (Phase 1-2).

Synthèse :

La fosse, de forme indéterminée, accueillait les vestiges osseux d'au moins un individu de taille adulte. Aucun mobilier n'a été retrouvé, excepté un fragment de clou. D'après la datation de la couche de destruction et l'observation des relations stratigraphiques dans et autour de ce bâtiment, nous obtenons un *terminus ante quem* de 130 après J.-C.

Catalogue des structures funéraires

Os	Nb Frgts	Poids en g.	Pds moy. en g.	% / Os dét.	% / Total	Observations	
Crâne	30	8,1	0,3			Age : Individu de taille adulte	
Mandibule							
Dents							
Tête	30	8,1	0,3	23,3	12,1		
Atlas							
Axis						N.M.I. : 1	
Cervicales							
Thoraciques							
Lombaires							
Vert. indét.	4	2	0,5			Sexe : Indéterminé	
Côtes							
Sternum							
Sacrum							
Os hyoïde						Pathologies :	
Tronc	4	2	0,5	5,7	3,0		
Scapulas							
Clavicules							
Humérus							
Ulnas							
Radius	9	6,1	0,7				
Carpes							
Metacarp.							
Phalanges							
Mb. sup. indét.	8	2,4	0,3				
Mb. sup.	17	8,5	0,5	24,4	12,7		
Os coxaux							Remarques :
Femurs	3	8,1	2,7				
Patellas							
Tibias	3	6,5	2,2				
Fibulas	1	1,6	1,6				
Tarses							
Metatars.							
Phalanges							
Mb. inf. indét.							
Mb. inf.	7	16,2	2,3	46,6	24,3		
Ext. indét.				0,0	0,0		
Membres	112	52,4	0,5		78,4		
Total Det.	58	34,8	0,6	100,0	52,1		
Dia. indét.	66	18,4	0,3				
Os courts/épiphyses	16	7,5	0,5				
Os plats	6	1,8	0,3				
Total Mb. indét.	88	27,7	0,3		41,5		
Esquilles		4,3			6,4		
Total Indet.	88	32	0,4		47,9		
TOTAL	146	66,8	0,5		100,0		

Tableau 29 - Mécleuves «La Haie aux Angles» : quantification des vestiges osseux de la tombe 163

STRUCTURE 168

Description générale de la structure :

Concentration de matériel de forme ovoïde (l. 4 m ; L. 5,20 m).

Mobilier découvert en surface : tessons de céramique brûlés et non brûlés, fragments de verre et clous. Inclusions de charbons de bois.

Inventaire du mobilier :

Mobilier primaire :

- céramique :

La céramique commune claire

- fragments d'une cruche.

La céramique commune rugueuse

- fragments de deux écuelles de type Niederbieber 112.

- fragments d'une coupe de type Niederbieber 104.

- fragments d'un pot de type Niederbieber 89.

- fragment de bord de pot.

- métal : trois fragments de clous.

Mobilier secondaire :

- céramique :

La céramique commune claire

- fragments d'une écuelle de type Gose 469.

- fragments d'une coupe de type Gose 486.

La céramique commune rugueuse

- fragments d'une cruche.

- verre : trois fragments.

Datation : première moitié du III^{ème} siècle après J.-C. (Phase 3).

TOMBE 172

Etat de conservation 1

Description générale de la tombe :

La fosse : forme quadrangulaire, à parois tronconiques et fond plat légèrement en cuvette (P. cons. 0,16 m ; l. 0,50 m ; L. 0,54 m).

Disposition du mobilier et des ossements : les os sont dispersés dans le remplissage inférieur avec des charbons de bois, des résidus de bûcher et du mobilier, dont une monnaie. Le remplissage supérieur est constitué d'une couche argileuse de couleur brun clair avec quelques charbons de bois et peu de mobilier.

Type de dépôt : terre-libre à ossements dispersés.

Type de tombe : tombe individuelle.

Inventaire du mobilier :

Mobilier primaire :

- céramique :

La céramique commune claire :

1 : écuelle de type Gose 469. Les deux tessons composant cette forme sont brûlés.

2 : fragments d'une écuelle.

3 : fragments d'une écuelle.

La céramique commune rugueuse :

4 : fragments d'une écuelle de type Gose 469.

5 : un tesson d'une coupe.

6 : un tesson d'une coupe.

7 : un tesson d'une coupe.

- métal : monnaie : As I^{er}-II^e siècle. Tête à droite. Fruste. 28 mm.

- faune : 116,3 g retrouvés mêlés aux os humains (caprinés, suinés, mammifères de taille moyenne).

Mobilier secondaire :

- céramique :

La céramique commune rugueuse :

8 : fragments d'une coupe.

9 : fragments d'un pot.

10 : fragments d'un pot. Des traces de cuisson ont été identifiées sur la paroi interne du pot.

- verre : seize fragments retrouvés dans le remplissage de la fosse.

Objets divers associés aux os : 869 fragments de fer ont été répertoriés (principalement des clous).

Données ostéologiques :

Poids total des os humains : 632,4 g.

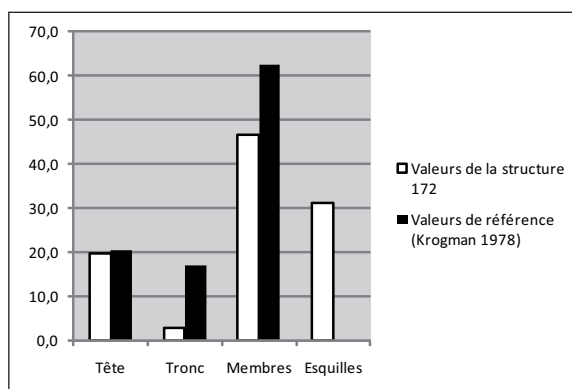
Poids total des os animaux : 116,3 g.

Age au décès : individu de taille adulte.

Sexe : indéterminé.

N.M.I. : au moins un individu.

Représentation des secteurs anatomiques :



Intensité de la crémation : la crémation des os est plutôt homogène. Ceux-ci sont majoritairement de couleur grise à blanche voire bleutée, sans distinction selon le segment anatomique.

Fragmentation des os : le poids moyen des ossements est de 0,4 g en ce qui concerne les os qui ont pu être déterminés (39,2 % du total) et de 0,3 g pour les indéterminés.

Datation : deuxième moitié du II^{ème} siècle après J.-C. (Phase 2).

Synthèse :

La fosse quadrangulaire (0,54 x 0,50 m) accueillait les vestiges osseux d'au moins un individu de taille adulte, mêlés aux résidus de crémation et dispersés dans le remplissage inférieur de la fosse. Des fragments osseux animaux brûlés ont été retrouvés mêlés aux os humains, ainsi qu'une monnaie brûlée. La datation est incertaine, cependant les différents éléments retrouvés permettent d'avancer la deuxième moitié du II^{ème} siècle après J.-C.

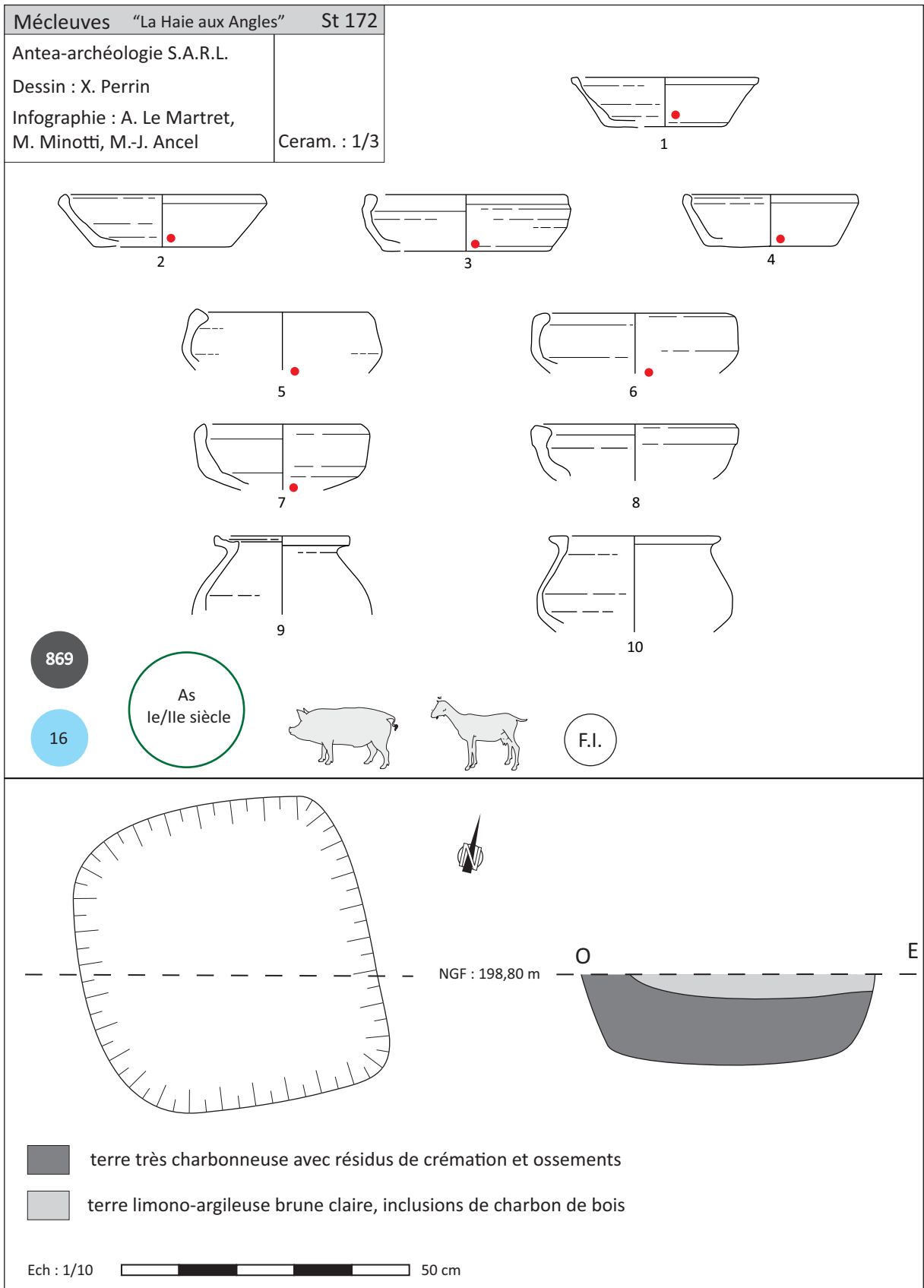


Planche 49 - Mécleuves «La Haie aux Angles» : relevés simplifiés et mobilier de la tombe 172

Catalogue des structures funéraires

Os	Nb Frgts	Poids en g.	Pds moy. en g.	% / Os dét.	% / Total	Observations
Crâne	355	119,3	0,3			Age : Individu de taille adulte
Mandibule						
Dents	38	5,5	0,1			
Tête	393	124,8	0,3	50,4	19,7	
Atlas						N.M.I. : 1
Axis						
Cervicales						
Thoraciques	2	0,2	0,1			
Lombaires						Sexe : Indéterminé
Vert. indét.	12	3,8	0,3			
Côtes	92	12,7	0,1			
Sternum						
Sacrum						Pathologies :
Os hyoïde						
Tronc	106	16,7	0,2	6,7	2,6	
Scapulas						
Clavicules						Remarques : Animal brûlé : 116,3 g
Humérus	2	2,5	1,3			
Ulnas						
Radius						
Carpes						
Metacarp.						
Phalanges						
Mb. sup. indét.	47	19,8	0,4			
Mb. sup.	49	22,3	0,5	9,0	3,5	
Os coxaux	2	1	0,5			
Femurs	73	73,8	1,0			
Patellas						
Tibias	4	4,6	1,2			
Fibulas						
Tarses	1	1,8	1,8			
Metatars.						
Phalanges						
Mb. inf. indét.						
Mb. inf.	80	81,2	1,0	32,8	12,8	
Ext. indét.	12	2,8	0,2	1,1	0,4	
Membres	883	293,9	0,3		46,5	
Total Det.	640	247,8	0,4	100,0	39,2	
Dia. indét.	551	148,1	0,3			
Os courts/épiphyses	150	24,2	0,2			
Os plats	41	15,3	0,4			
Total Mb. indét.	742	187,6	0,3		29,7	
Esquilles		197			31,2	
Total Indet.	742	384,6	0,5		60,8	
TOTAL	1382	632,4	0,5		100,0	

Tableau 30 - Mécleuves «La Haie aux Angles» : quantification des vestiges osseux de la tombe 172

TOMBE 174**Etat de conservation 3****Description générale de la tombe :**

La fosse : forme quadrangulaire, à parois tronconiques et fond en cuvette (P. cons. 0,22 m ; 0,60 m de côté).

Disposition du mobilier et des ossements : les os sont dispersés dans le remplissage inférieur avec des charbons de bois, des résidus de bûcher. Aucun élément céramique n'a été retrouvé, le mobilier se compose uniquement de fragments de verre et d'éléments en fer. Le remplissage supérieur est constitué d'une couche argileuse de couleur brun clair avec quelques charbons de bois et peu de mobilier.

Type de dépôt : terre-libre à ossements dispersés.

Type de tombe : tombe individuelle.

Inventaire du mobilier :*Mobilier primaire :*

- verre : six fragments retrouvés dans le remplissage de la fosse.

Mobilier secondaire :

- verre : 73 fragments retrouvés dans le remplissage de la fosse.

Objets divers associés aux os : 106 fragments de fer ont été répertoriés (principalement des clous).

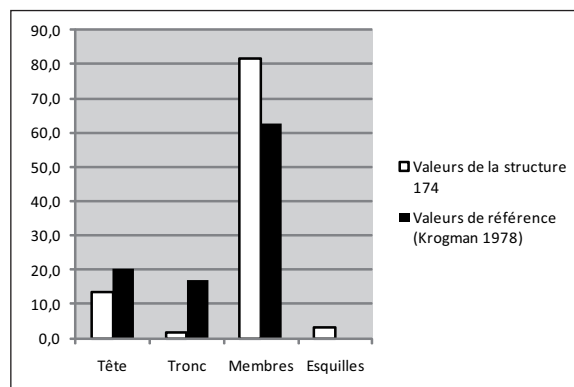
Données ostéologiques :

Poids total des os humains : 43,3 g.

Age au décès : individu de taille adulte.

Sexe : indéterminé.

N.M.I. : au moins un individu.

Représentation des secteurs anatomiques :

Intensité de la crémation : la crémation des os est plutôt homogène. Ceux-ci sont majoritairement de couleur grise à blanche ; seuls des fragments de membres inférieurs sont de couleur noire à brune.

Fragmentation des os : le poids moyen des ossements est de 0,3 g en ce qui concerne les os qui ont pu être déterminés (36,3 % du total) et de 0,2 g pour les indéterminés.

Datation : gallo-romain.

Synthèse :

La fosse carrée (0,60 m de côté) accueillait les vestiges osseux d'au moins un individu de taille adulte, mêlés aux résidus de crémation et dispersés dans le remplissage inférieur de la fosse. Elle a été perturbée par l'installation d'un drain. L'absence de mobilier datant ne permet pas d'affiner la chronologie.

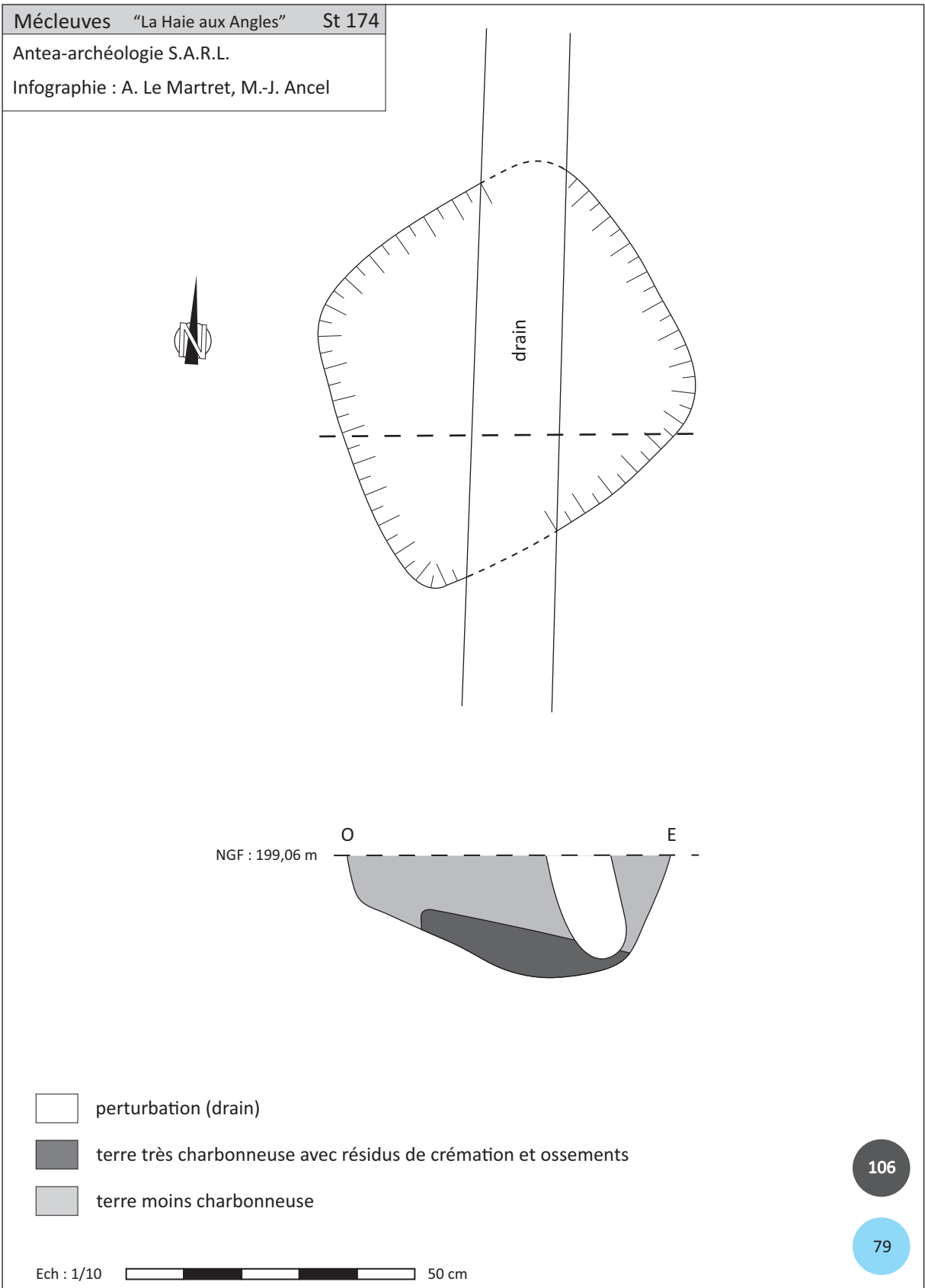


Planche 50 - Mécleuves «La Haie aux Angles» : relevés simplifiés de la tombe 174

Catalogue des structures funéraires

Os	Nb Frgts	Poids en g.	Pds moy. en g.	% / Os dét.	% / Total	Observations
Crâne	29	5	0,2			Age : Individu de taille adulte
Mandibule						
Dents	7	0,8	0,1			
Tête	36	5,8	0,2	36,9	13,4	
Atlas						N.M.I. : 1
Axis						
Cervicales						
Thoraciques						
Lombaires						Sexe : Indéterminé
Vert. indét.	7	0,7	0,1			
Côtes	1	0,1	0,1			
Sternum						
Sacrum						Pathologies :
Os hyoïde						
Tronc	8	0,8	0,1	5,1	1,8	
Scapulas						
Clavicules						Remarques :
Humérus	2	2,9	1,5			
Ulnas	1	1	1,0			
Radius						
Carpes						
Metacarp.						
Phalanges						
Mb. sup. indét.	3	3,1	1,0			
Mb. sup.	6	7	1,2	44,6	16,2	
Os coxaux						
Femurs						
Patellas						
Tibias						
Fibulas						
Tarses						
Metatars.						
Phalanges						
Mb. inf. indét.	2	2	1,0			
Mb. inf.	2	2	1,0	12,7	4,6	
Ext. indét.	2	0,1	0,1	0,6	0,2	
Membres	155	35,3	0,2		81,5	
Total Det.	54	15,7	0,3	100,0	36,3	
Dia. indét.	137	25,5	0,2			
Os courts/épiphyes	7	0,5	0,1			
Os plats	1	0,2	0,2			
Total Mb. indét.	145	26,2	0,2		60,5	
Esquilles		1,4			3,2	
Total Indet.	145	27,6	0,2		63,7	
TOTAL	199	43,3	0,2		100,0	

Tableau 31 - Mécleuves «La Haie aux Angles» : quantification des vestiges osseux de la tombe 174

TOMBE 175

Etat de conservation 1

Description générale de la tombe :

La fosse : forme rectangulaire, à parois tronconiques et fond en cuvette (P. cons. 0,28 m ; l. 0,45 m ; L. 0,60 m).

Disposition du mobilier et des ossements : les os sont dispersés dans le remplissage inférieur avec des charbons de bois, des résidus de bûcher et du mobilier. Le remplissage supérieur est constitué d'une couche argileuse de couleur brun clair avec quelques charbons de bois et peu de mobilier.

Type de dépôt : terre-libre à ossements dispersés.

Type de tombe : tombe individuelle.

Inventaire du mobilier :

Mobilier primaire :

- céramique :

La céramique commune claire :

1 : fragments d'une cruche.

La céramique commune rugueuse :

2 : fragments d'une écuelle.

3 : fragments d'une coupe de type Gose 485. La surface présente des traces de feu par endroit.

- faune : 16,3 g retrouvés mêlés aux os humains (suinés, oiseaux, mammifères de taille moyenne).

Mobilier secondaire :

- céramique : seuls neuf tessons ne sont pas brûlés.

- verre : 181 fragments retrouvés dans le remplissage de la fosse.

Objets divers associés aux os : 318 fragments de fer ont été répertoriés (éléments indéterminés et clous).

Données ostéologiques :

Poids total des os humains : 303,5 g.

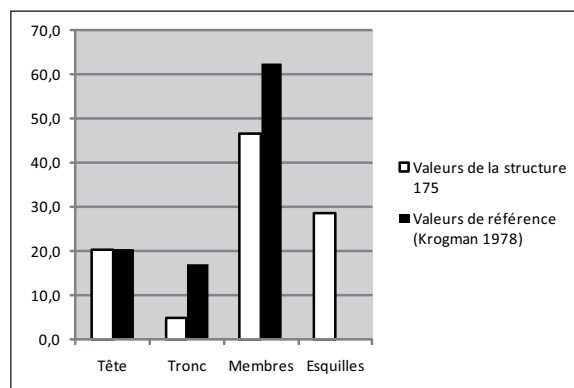
Poids total des os animaux : 16,3 g.

Age au décès : adulte jeune ou mature (sutures crâniennes en cours de synostose, pas de lésion dégénérative observée).

Sexe : indéterminé.

N.M.I. : au moins un individu.

Représentation des secteurs anatomiques :



Intensité de la crémation : la crémation des ossements est plutôt homogène. Ceux-ci sont majoritairement de couleur gris-bleu à blanche.

Fragmentation des os : le poids moyen des ossements est de 0,4 g en ce qui concerne les os qui ont pu être déterminés (43,8 % du total) et de 0,2 g pour les indéterminés.

Datation : milieu du II^{ème} siècle après J.-C. (Phase 2).

Synthèse :

La fosse rectangulaire (0,60 x 0,45 m) accueillait les vestiges osseux d'au moins un adulte jeune ou mature, mêlés aux résidus de crémation et dispersés dans le remplissage inférieur de la fosse. Des fragments osseux animaux brûlés ont été retrouvés mêlés aux os humains. Le mobilier céramique a permis de dater cette tombe du milieu du II^{ème} siècle après J.-C.

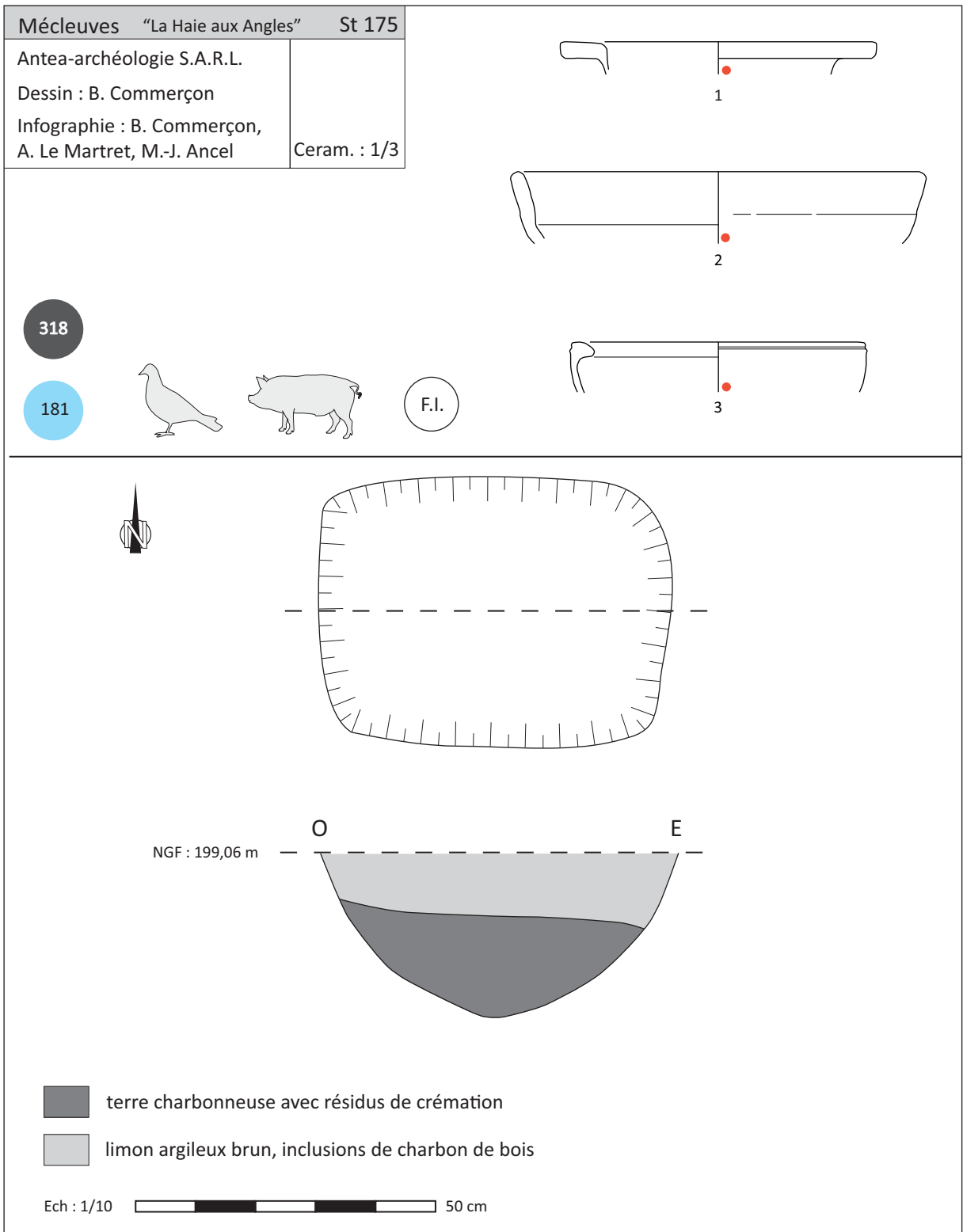


Planche 51 - Mécleuves «La Haie aux Angles» : relevés simplifiés et mobilier de la tombe 175

Catalogue des structures funéraires

Os	Nb Frgts	Poids en g.	Pds moy. en g.	% / Os dét.	% / Total	Observations	
Crâne	174	55,5	0,3			Age : Adulte jeune ou mature	
Mandibule							
Dents	28	5,8	0,2				
Tête	202	61,3	0,3	46,1	20,2		
Atlas							
Axis						N.M.I. : 1	
Cervicales	2	1,4	0,7				
Thoraciques	3	1,3	0,4				
Lombaires	2	3,1	1,6				
Vert. indét.	7	2,9	0,4				
Côtes	32	5,5	0,2			Sexe : Indéterminé	
Sternum							
Sacrum							
Os hyoïde							
Tronc	46	14,2	0,3	10,7	4,7		
Scapulas						Pathologies :	
Clavicules							
Humérus							
Ulnas							
Radius							
Carpes							
Metacarp.							
Phalanges							
Mb. sup. indét.	12	9,7	0,8				
Mb. sup.	12	9,7	0,8	7,3	3,2		
Os coxaux	5	13,2	2,6				Remarques : Animal brûlé : 16,3 g
Femurs	17	23,5	1,4				
Patellas							
Tibias	7	7,7	1,1				
Fibulas							
Tarses							
Metatars.							
Phalanges							
Mb. inf. indét.							
Mb. inf.	29	44,4	1,5	33,4	14,6		
Ext. indét.	14	3,3	0,2	2,5	1,1		
Membres	401	141,5	0,4		46,6		
Total Det.	303	132,9	0,4	100,0	43,8		
Dia. indét.	268	69,1	0,3				
Os courts/épiphyes	61	10	0,2				
Os plats	17	5	0,3				
Total Mb. indét.	346	84,1	0,2		27,7		
Esquilles		86,5			28,5		
Total Indet.	346	170,6	0,5		56,2		
TOTAL	649	303,5	0,5		100,0		

Tableau 32 - Mécleuves «La Haie aux Angles» : quantification des vestiges osseux de la tombe 175

STRUCTURE 176

Description générale de la structure :

Concentration de matériel de forme ovoïde (l. 0,45 m ; L. 0,50 m).

Mobilier découvert en surface : tessons de céramique non brûlés, de verre, de métal et inclusions de charbon de bois.

Inventaire du mobilier :

Mobilier primaire : aucun.

Mobilier secondaire :

- céramique :

La céramique commune rugueuse

- six fragments d'une jatte.

Datation : 150-300 après J.-C. (Phase 2).

TOMBE 202

Etat de conservation 1

Description générale de la tombe :

La fosse : forme rectangulaire, à parois tronconiques et fond plat (P. cons. 0,11 m ; l. 0,48 m ; L. 0,72 m).

Disposition du mobilier et des ossements : les ossements sont localisés dans un vase ossuaire en céramique, lui-même déposé sur les résidus de bûcher remplissant la fosse. Ces derniers contenaient également des ossements humains et du mobilier brûlé et non brûlé.



Type de dépôt : double ossuaire : vase en céramique et terre-libre à ossements dispersés.

Type de tombe : tombe individuelle.

Inventaire du mobilier :

Mobilier primaire :

- céramique :

La céramique commune rugueuse :

3 : écuelle de type Gose 469. La totalité des fragments composant cette écuelle sont brûlés.

4 : écuelle de type Gose 469. Un seul fragment sur les sept qui la compose ne porte pas de traces de feu.

6 : écuelle de type Gose 469. Les deux tessons composant cette poterie sont brûlés.

7 : un fragment d'écuelle.

8 : coupe de type Gose 486. La totalité des fragments de bord retrouvés sont brûlés, ce qui n'est pas le cas des autres tessons composant la céramique.

9 : fragments d'une coupe de type Gose 486.

La céramique commune claire :

11 : un fragment d'une coupe de type Gose 486.

12 : fragments d'une coupe de type Gose 486.

13 : fragments d'un pot.

14 : fragments d'un pot.

15 : fragments d'un pot. On constate que seuls les tessons de la partie supérieure sont brûlés.

La céramique commune engobée blanc :

17 : cette catégorie n'est représentée que par un seul élément de pot.

Mobilier secondaire :

- céramique :

La céramique fine à revêtement argileux :

1 : fragments d'un gobelet de type Niederbieber 33a.

La céramique commune rugueuse :

2 : fragments d'une écuelle de type Gose 469.

4 : écuelle de type Gose 469. Un seul fragment sur les sept qui la compose ne porte pas de traces de feu.

5 : fragments d'une écuelle.

8 : coupe de type Gose 486. La totalité des fragments de bord retrouvés sont brûlés, ce qui n'est pas le cas des autres tessons composant la céramique.

10 : fragments d'une coupe de type Gose 486.

16 : fragments d'un « pot à miel » (« Honigtopf » dans la littérature allemande) de type Niederbieber 93.

La céramique commune claire :

15 : fragments d'un pot. On constate que seuls les tessons de la partie supérieure du pot sont brûlés.

Le vase ossuaire :

18 : urne de type Niederbieber 105.

- verre : 46 fragments retrouvés dans le remplissage de la fosse et dans l'urne.

- faune : 1,3 g retrouvés mêlés aux os humains (mammifères de taille moyenne).

Objets divers associés aux os : 292 fragments de fer ont été répertoriés (principalement des clous), dont une plaque en fer indéterminée (n° 1).

Données ostéologiques :

Poids total des os humains : 1189,2 g dont 690,8 g dans le vase ossuaire (soit 58 % du poids total).

Poids total des os animaux : 1,3 g non brûlés.

Age au décès : individu de taille adulte.

Sexe : indéterminé.

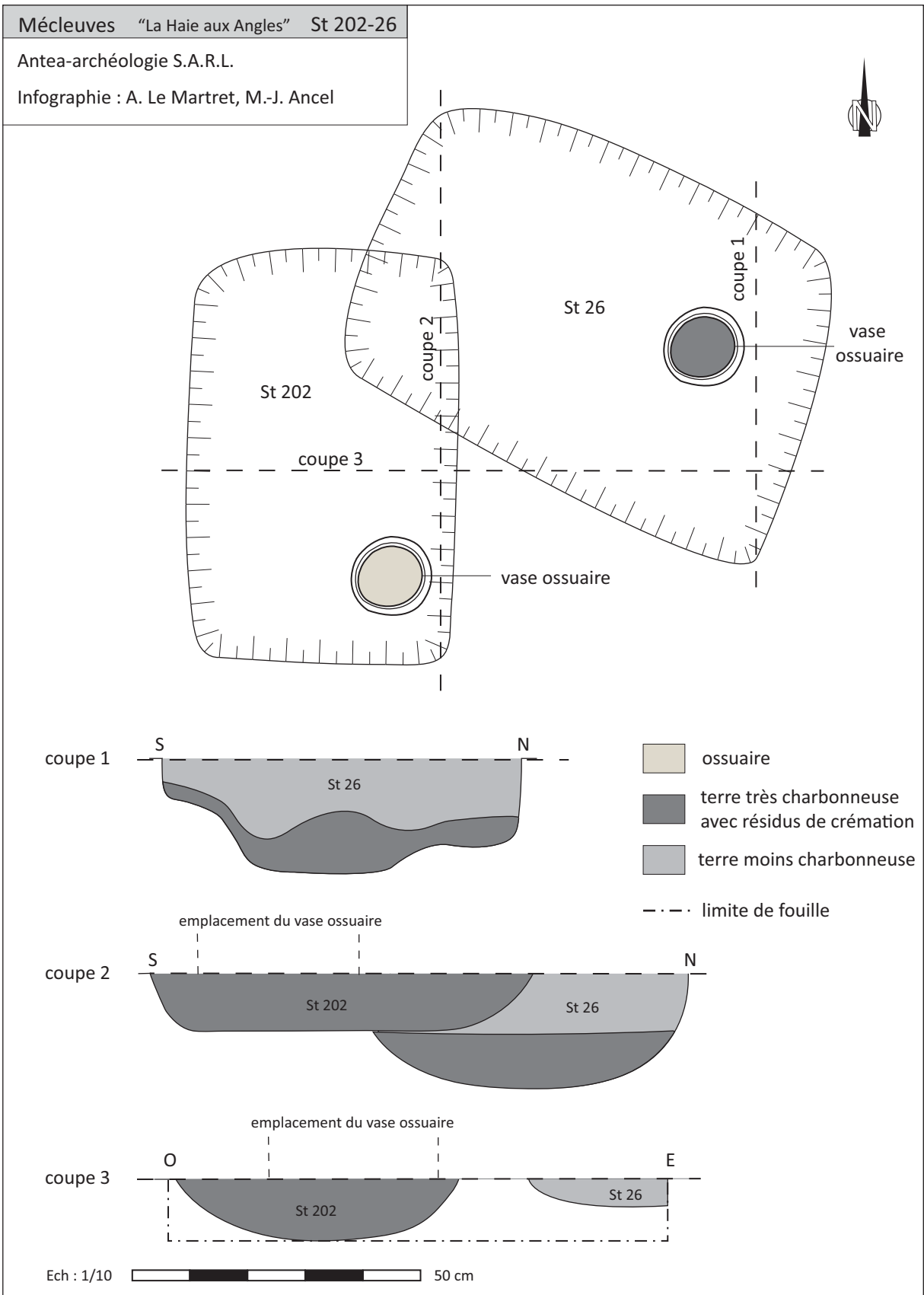


Planche 52 - Mécleuves «La Haie aux Angles» : relevés simplifiés de la tombe 202

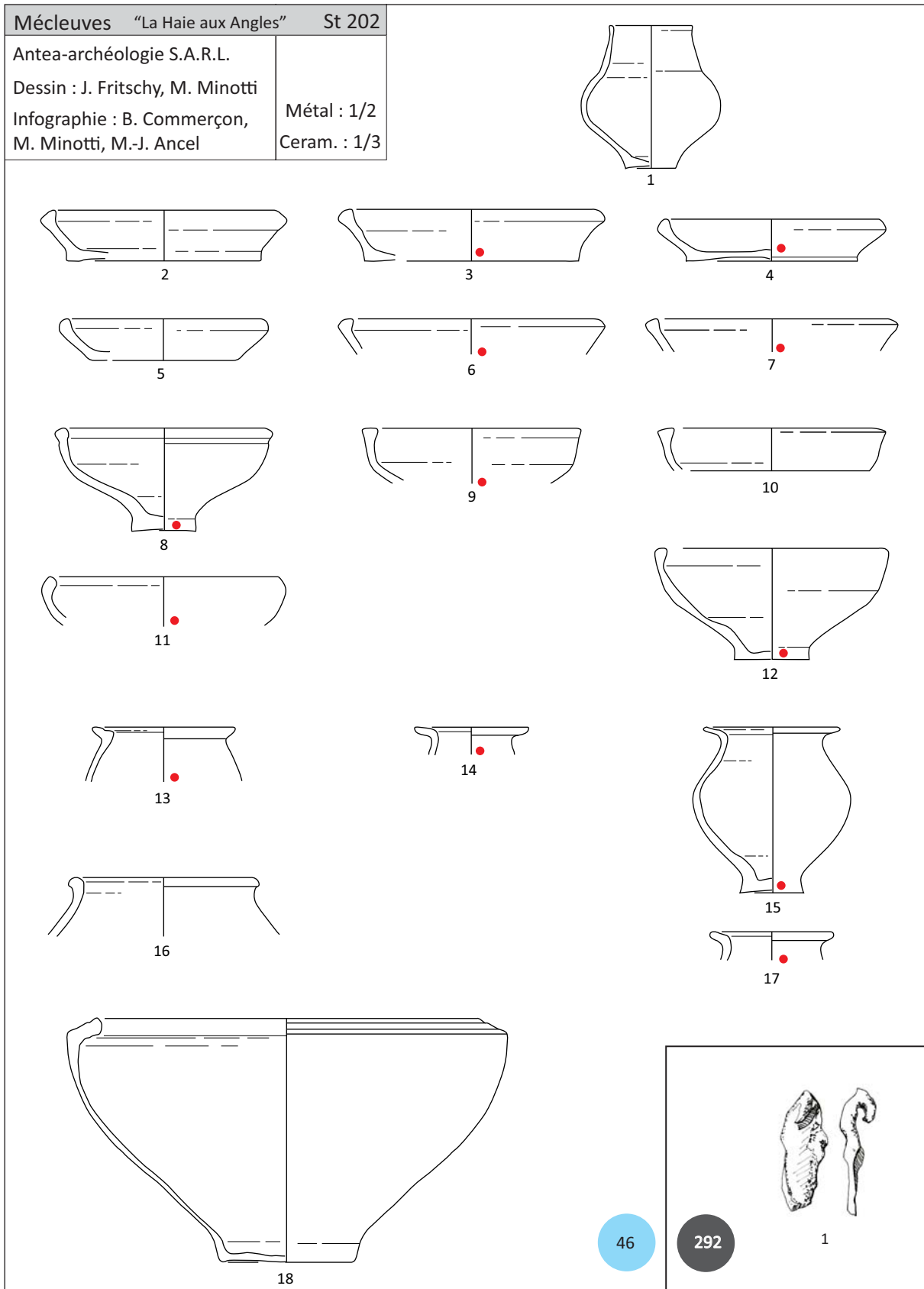
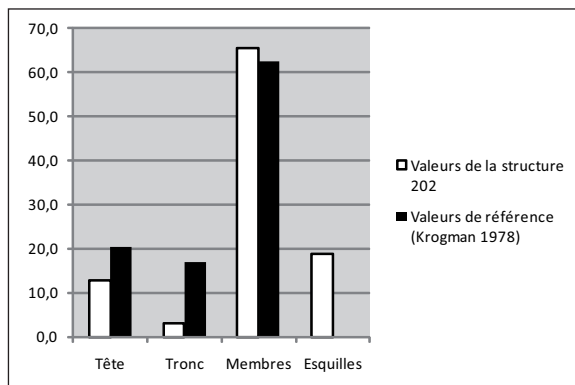


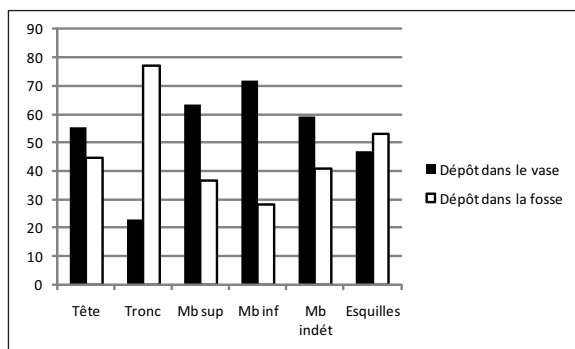
Planche 53 - Mécleuves «La Haie aux Angles» : mobilier de la tombe 202

N.M.I. : au moins un individu.

Représentation des secteurs anatomiques :



Modalités de dépôt : le vase ossuaire a été prélevé en bloc avec la tache charbonneuse qui l'entourait. L'ensemble a été fouillé en laboratoire. Le vase a été fouillé en trois passes mais aucun agencement particulier des os n'a été observé ; il ne contient pas de résidus de crémation. La tache charbonneuse s'est révélée un peu moins fournie en os que l'intérieur du contenant, elle a été fouillée en cinq passes. En revanche, de nombreux clous ont été retrouvés, ainsi que des céramiques parfois entières (cf. photo). Ici encore aucun agencement, au niveau des os, n'a été observé. Si l'on compare maintenant la représentation des grands secteurs anatomiques à l'intérieur et à l'extérieur du vase, nous observons que les éléments de la tête et des membres sont plus présents dans le contenant qu'à l'extérieur de celui-ci (cf. graphique). Seul le tronc est largement majoritaire dans la fosse.



Intensité de la crémation : la crémation des os est très hétérogène ; leur couleur varie du brun au blanc et peu de fragments osseux ont une couleur uniforme.

Fragmentation des os : le poids moyen des ossements est de 0,4 g en ce qui concerne les os qui ont pu être déterminés (42 % du total) et de 0,1 g pour les indéterminés.

Datation : fin du II^{ème} siècle après J.C. (Phase 2).

Synthèse :

La fosse rectangulaire (0,72 x 0,48 m) contenait un vase ossuaire (Niederbieber 105) rempli d'ossements. Il était posé sur le comblement de la fosse comportant des résidus de crémation et le reste des os humains. Cette tombe accueillait les vestiges osseux d'au moins un individu de taille adulte, reconnu dans la fosse et dans le vase ossuaire. Nous avons pu constater que les éléments de la tête et des membres étaient plus présents dans le vase ossuaire qu'à l'extérieur de celui-ci. Quelques fragments osseux animaux non brûlés ont été retrouvés mêlés aux os humains (présence intrusive ?). Le mobilier céramique a permis de dater cette tombe de la fin du II^{ème} siècle après J.-C.

Os	vase R1	vase R2	vase R3	fosse R1	fosse R2	fosse R3	fosse R4	fosse R5	TOTAL	Tot.Rég	%ident.	%Tot.
	POIDS en g.											
Crâne	2,3	54,3	25,4	4,1	3,4	16,9	15,5	19,9	141,8			
Mandibule		1,7			1,6	2,1	1,2		6,6			
Dents sup.												
Dents inf.												
Dents indet.	0,1			0,2	0,2	1,2	0,7	0,1	2,5			
Os hyoïde												
Osselets oreille												
Cartilage calcifié												
Tête	2,4	56,0	25,4	4,3	5,2	20,2	17,4	20,0		150,9	30,2	12,7
Atlas												
Axis												
Vert. C3-C7						0,2	0,1	1,2	1,5			
Vert. thoraciques			2,5		0,6	0,3	2,2	2,3	7,9			
Vert. lombaires						0,4	0,6	0,4	1,4			
Vert. indet.	0,4	1,7	3,7	0,1	0,2	1,1	1,1	6,9	15,2			
Sacrum								1,6	1,6			
Coccyx												
Côtes				0,3	0,2	0,8	1,8	4,1	7,2			
Sternum								1,4	1,4			
Tronc	0,4	1,7	6,2	0,4	1,0	2,8	7,4	16,3		36,2	7,3	3,0
Clavicule												
Scapula						2,1		2,0	4,1			
Humérus	4,7	5,6	11,7	4,0		2,2		6,6	34,8			
Radius		0,8	4,6				2,0	1,0	8,4			
Ulna		1,1				0,5		0,6	2,2			
Carpe												
Métacarpe												
Phalanges main				0,2					0,2			
Diaph. membre sup.	1,4	4,4	6,5	0,7		1,3		0,6	14,9			
Mb.sup.	6,1	11,9	22,8	4,9	0,0	6,1	2,0	10,8		64,6	12,9	5,4
Coxal			9,4	1,2		1,6	1,1	7,5	20,8			
Fémur	5,7	59,8	50,8		7,4	8,1	4,7	17,3	153,8			
Patella			2,5						2,5			
Tibia		4,2	9,1	0,7				5,0	19,0			
Fibula								0,8	0,8			
Tarse			2,9			0,8		11,4	15,1			
Métatarse								0,8	0,8			
Phalanges pieds							0,5		0,5			
Sésamoïde												
Diaph. membre inf.	5,5	10,5	16,1						32,1			
Mb.inf.	11,2	74,5	90,8	1,9	7,4	10,5	6,3	42,8		245,4	49,2	20,6
MTC,MTT,Pm,Pp	0,4					0,3	0,5	0,9	2,1	2,1	0,4	0,2
Membres												65,4
Total déterminé	20,5	144,1	145,2	11,5	13,6	39,9	33,6	90,8	499,2	499,2	100,0	42,0
Os plat		1,4	1,6	0,8	0,2	0,7	1,0	2,6	8,3			
Os court ou épiphyse	2,1	16,3	25,1	1,0	1,1	4,5	4,4	20,6	75,1			
Diaphyses indet.	23,2	98,4	107,4	17,9	14,1	31,6	40,3	49,9	382,8			39,2
Esquilles	10,2	35,0	60,3	11,1	8,7	21,8	31,4	45,3	223,8			18,8
Total indéterminé	35,5	151,1	194,4	30,8	24,1	58,6	77,1	118,4	690,0	690,0		58,0
Hors esquilles												
TOTAL	56,0	295,2	339,6	42,3	37,7	98,5	110,7	209,2	1189,2	1189,2		100,0

Pm/Rel.	0,22	0,36	0,28	0,27	0,22	0,30	0,29	0,30				
P têteRn/ P Tot.Rn	4,3	19,0	7,5	10,2	13,8	20,5	15,7	9,6				
P troncRn/P Tot.Rn	0,7	0,6	1,8	0,9	2,7	2,8	6,7	7,8				
P Mbsup.Rn/P Tot.Rn	10,9	4,0	6,7	11,6	0,0	6,2	1,8	5,2				
P Mbinf.Rn/P Tot.Rn	20,0	25,2	26,7	4,5	19,6	10,7	5,7	20,5				
P indet.Rn/P Tot.Rn	64,1	51,2	57,2	72,8	63,9	59,8	70,1	57,0				

Tableau 33 - Mécleuves «La Haie aux Angles» : quantification des vestiges osseux de la tombe 202 (poids)

Mécleuves «La Haie aux Angles»

Os	vase R1	vase R2	vase R3	fosse R1	fosse R2	fosse R3	fosse R4	fosse R5	TOTAL	Tot.Rég	%ident.	%Tot.	Pm/os	Pm/Rég.	Observations
	NOMBRE														
Crâne	11	128	90	28	27	63	55	62	464				0,31		Age : Individu de taille adulte
Mandibule		2			1	3	3		9				0,73		
Dents sup.															
Dents inf.															
Dents indet.	1			4	4	6	6	1	22				0,11		
Os hyoïde															N.M.I. : 1
Osselets oreille															
Cartilage calcifié															
Tête	12	130	90	32	32	72	64	63		495	53,7	12,3		0,30	
Atlas															Sexe : Indéterminé
Axis															
Vert. C3-C7						3	1	2	6				0,25		
Vert. thoraciques			3		1	2	5	5	16				0,49		
Vert. lombaires						1	2	1	4				0,35		
Vert. indet.	1	8	21	1	2	7	9	55	104				0,15		Pathologies :
Sacrum							1		1				1,60		
Coccyx															
Côtes				2	9	7	15	47	80				0,09		
Sternum								1	1				1,40		
Tronc	1	8	24	3	12	20	33	111		212	23,0	5,3		0,17	
Clavicule															
Scapula						1		1	2				2,05		
Humérus	3	6	9	3		2		5	28				1,24		
Radius		1	5				2	2	10				0,84		
Ulna		1				1		1	3				0,73		
Carpe															Remarques :
Métacarpe															
Phalanges main				1					1				0,20		
Diaph. membre sup.	4		11	2		3		1	21						
Mb.sup.	7	8	25	6	0	7	2	10		65	7,0	1,6		0,99	
Coxal			9	1		1	1	5	17				1,22		
Fémur	3	21	19		3	4	1	6	57				2,70		
Patella			1						1				2,50		
Tibia		4	6	1				2	13				1,46		
Fibula															
Tarse			1			1		7	9				1,68		
Métatarse								1	1				0,80		
Phalanges pieds							1		1				0,50		
Sésamoïde															
Diaph. membre inf.	9	14	15						38						
Mb.inf.	12	39	51	2	3	6	3	21		137	14,9	3,4		1,79	
MTC,MTT,Pm,Pp	1					1	4	7	13	13	1,4	0,3	0,16	0,16	
Membres															
Total déterminé	33	185	190	43	47	106	106	212	922	922	100,0	22,9		0,54	
Os plat		4	13	2	1	4	5	18	47				0,18		
Os court ou épiphyse	18	79	163	13	13	31	38	121	476				0,16		
Diaphyses indet.	206	561	827	99	110	192	233	351	2579				0,15	0,15	
Esquilles									0				0,00		
Total indéterminé	224	644	1003	114	124	227	276	490	3102	3102		77,1		0,22	
Hors esquilles													0,24		
TOTAL	257	829	1193	157	171	333	382	702	4024	4024		100,0		0,30	

Tableau 34 - Mécleuves «La Haie aux Angles» : quantification des vestiges osseux de la tombe 202 (nombre)

TOMBE 205

Etat de conservation 1

Description générale de la tombe :

La fosse : forme rectangulaire, à parois tronconiques et fond plat légèrement en cuvette (P. cons. 0,17 m ; l. 0,65 m ; L. 1,20 m).

Disposition du mobilier et des ossements : les os sont dispersés dans le remplissage inférieur avec des charbons de bois, des résidus de bûcher et du mobilier. Le remplissage supérieur est constitué d'une couche argileuse de couleur brun clair avec quelques charbons de bois et peu de mobilier. La présence de coffret(s), déposé(s) sur le bûcher, est attestée par des éléments métalliques et des charnières en os (cf. photo). Cette fosse contenait également une perle en alliage cuivreux (brûlée), seul bijou attesté sur l'ensemble de la nécropole. Des recollages entre des fragments de charnières en os provenant de cette tombe et du dépôt à offrandes 77, qui est situé à proximité immédiate, permettent d'établir une relation entre ces deux structures.



Type de dépôt : terre-libre à ossements dispersés.

Type de tombe : tombe individuelle.

Inventaire du mobilier :

Mobilier primaire :

- céramique : seuls deux tessons sont brûlés.
- métal : une perle côtelée en alliage cuivreux (n° 2). Un morillon de fermoir de coffret en alliage cuivreux présentent un décor animalier (n° 1).
- verre : deux fragments retrouvés dans le remplissage de la fosse.
- faune : 165,1 g retrouvés mêlés aux os humains (caprinés, suinés, mammifères de taille moyenne).
- tabletterie : 26 fragments d'éléments de charnières provenant probablement de coffrets.

Mobilier secondaire :

- céramique : les céramiques prélevées dans la structure 205 ne compte que 27 tessons pour un seul individu reconnu. Ce dernier n'a pu être illustré. On observe différentes catégories de céramiques dont des céramiques communes non tournées associées aux céramiques communes à engobe blanc et aux céramiques communes claires et rugueuses.
- verre : sept fragments retrouvés dans le remplissage de la fosse.

Objets divers associés aux os : 170 fragments de fer ont été répertoriés, dont probablement d'autres éléments de coffrets.

Données ostéologiques :

Poids total des os humains : 169,8 g.

Poids total des os animaux : 165,1 g.

Age au décès : individu de taille adulte, gracile.

Sexe : indéterminé.

N.M.I. : au moins un individu.

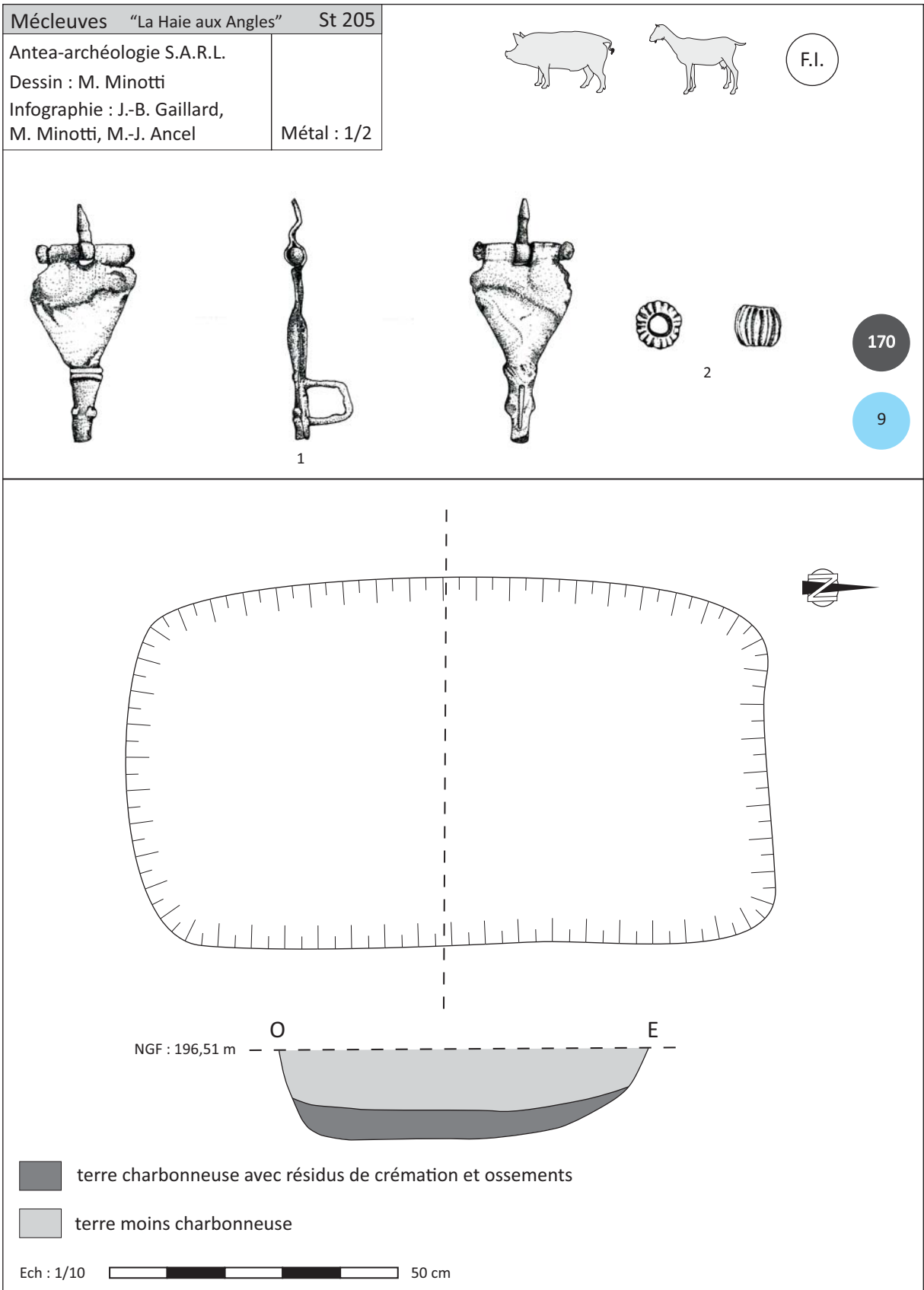
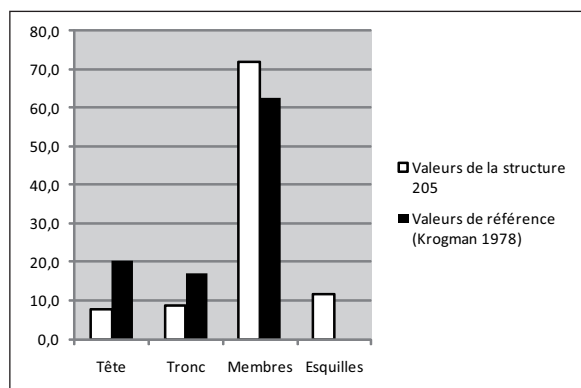


Planche 54 - Mécleuves «La Haie aux Angles» : relevés simplifiés et mobilier de la tombe 205

Représentation des secteurs anatomiques :



Intensité de la crémation : la crémation des os est homogène, ils présentent tous une couleur blanche uniforme.

Fragmentation des os : le poids moyen des ossements est de 0,3 g en ce qui concerne les os qui ont pu être déterminés (60,7 % du total) et de 0,1 g pour les indéterminés.

Datation : 50-80 après J.-C. (Phase 1).

Synthèse :

La fosse rectangulaire (1,20 x 0,65 m) accueillait les vestiges osseux d'au moins un individu de taille adulte gracile, mêlés aux résidus de crémation et dispersés dans le remplissage inférieur de la fosse. De nombreux fragments osseux animaux brûlés ont été retrouvés mêlés aux os humains, ils représentent la moitié du dépôt osseux global. Des éléments de coffrets ainsi qu'une perle ont été retrouvés dans la fosse. Cette tombe est associée à l'imposant dépôt à offrandes 77 (recollages de fragments de charnières). Cette relation a permis de dater cette sépulture de la même époque que la structure 77, soit des années 50-80 après J.-C.

Mécleuves «La Haie aux Angles»

Os	Nb Frgts	Poids en g.	Pds moy. en g.	% / Os dét.	% / Total	Observations	
Crâne	69	8,7	0,1			Age : Individu de taille adulte	
Mandibule	3	1,6	0,5				
Dents	35	2,8	0,1				
Tête	107	13,1	0,1	12,7	7,7		
Atlas						N.M.I. : 1	
Axis							
Cervicales	11	2,1	0,2				
Thoraciques	12	3,2	0,3				
Lombaires	3	0,6	0,2			Sexe : Indéterminé	
Vert. indét.	56	4,4	0,1				
Côtes	71	4,2	0,1				
Sternum							
Sacrum						Pathologies :	
Os hyoïde							
Tronc	153	14,5	0,1	14,1	8,5		
Scapulas							
Clavicules						Pathologies :	
Humérus	8	12	1,5				
Ulnas	6	6,6	1,1				
Radius	9	7,6	0,8				
Carpes	3	1,1	0,4				
Metacarp.	3	1,1	0,4				
Phalanges	19	4,6	0,2				
Mb. sup. indét.							
Mb. sup.	48	33	0,7	32,0	19,4		
Os coxaux	5	10,5	2,1				Remarques : Sujet gracile ; animal brûlé : 165,1 g
Femurs	2	5,2	2,6				
Patellas							
Tibias	12	21,1	1,8				
Fibulas	1	1,5	1,5				
Tarses							
Metatars.	5	1,4	0,3				
Phalanges							
Mb. inf. indét.	2	1,1	0,6				
Mb. inf.	27	40,8	1,5	39,6	24,0		
Ext. indét.	23	1,7	0,1	1,6	1,0		
Membres	475	122,2	0,3		72,0		
Total Det.	358	103,1	0,3	100,0	60,7		
Dia. indét.	255	34,2	0,1				
Os courts/épiphysses	94	9,5	0,1				
Os plats	28	3	0,1				
Total Mb. indét.	377	46,7	0,1		27,5		
Esquilles		20			11,8		
Total Indet.	377	66,7	0,2		39,3		
TOTAL	735	169,8	0,2		100,0		

Tableau 35 - Mécleuves «La Haie aux Angles» : quantification des vestiges osseux de la tombe 205

STRUCTURE 217

Etat de conservation 1

Description générale de la structure :

La fosse : forme circulaire, à parois tronconiques et fond plat, légèrement en cuvette (P. cons. 0,10 m ; l. 0,32 m ; L. 0,36 m).

Disposition du mobilier : des ossements animaux ont été déposés dans la fosse avec les restes charbonneux du bûcher et du mobilier brûlé et non brûlé en petite quantité. Cette structure est située à proximité du dépôt à offrandes 77 et de la tombe 205, avec lesquels certaines similitudes ont pu être observées, au niveau du mobilier céramique et des ossements animaux.



Type de tombe : dépôt d'offrandes primaires et secondaires.

Inventaire du mobilier :

Mobilier primaire :

- céramique : dix tessons d'amphore brûlés.
- faune : 14,5 g regroupés avec les résidus de crémation (lièvre, mammifères de petite taille et de taille moyenne).

Mobilier secondaire :

- céramique : un fragment de céramique commune grise.

Objets divers associés aux os : seize fragments de clous ont été répertoriés.

Datation : deuxième moitié du I^{er} siècle après J.-C. (Phase 1).

Synthèse :

La fosse circulaire (0,36 x 0,32 m) se caractérise par un comblement particulier puisqu'elle ne contenait que des ossements animaux brûlés, dont des os de lièvre, espèce reconnue uniquement dans cette structure et dans la fosse 77. Elle contenait également quelques tessons de céramique dont des fragments d'amphore brûlés, et quelques clous. Le mobilier céramique a permis de constater des similitudes avec ceux des structures 77 et 205, et permet de dater ce dépôt des années 50-80 après J.-C.

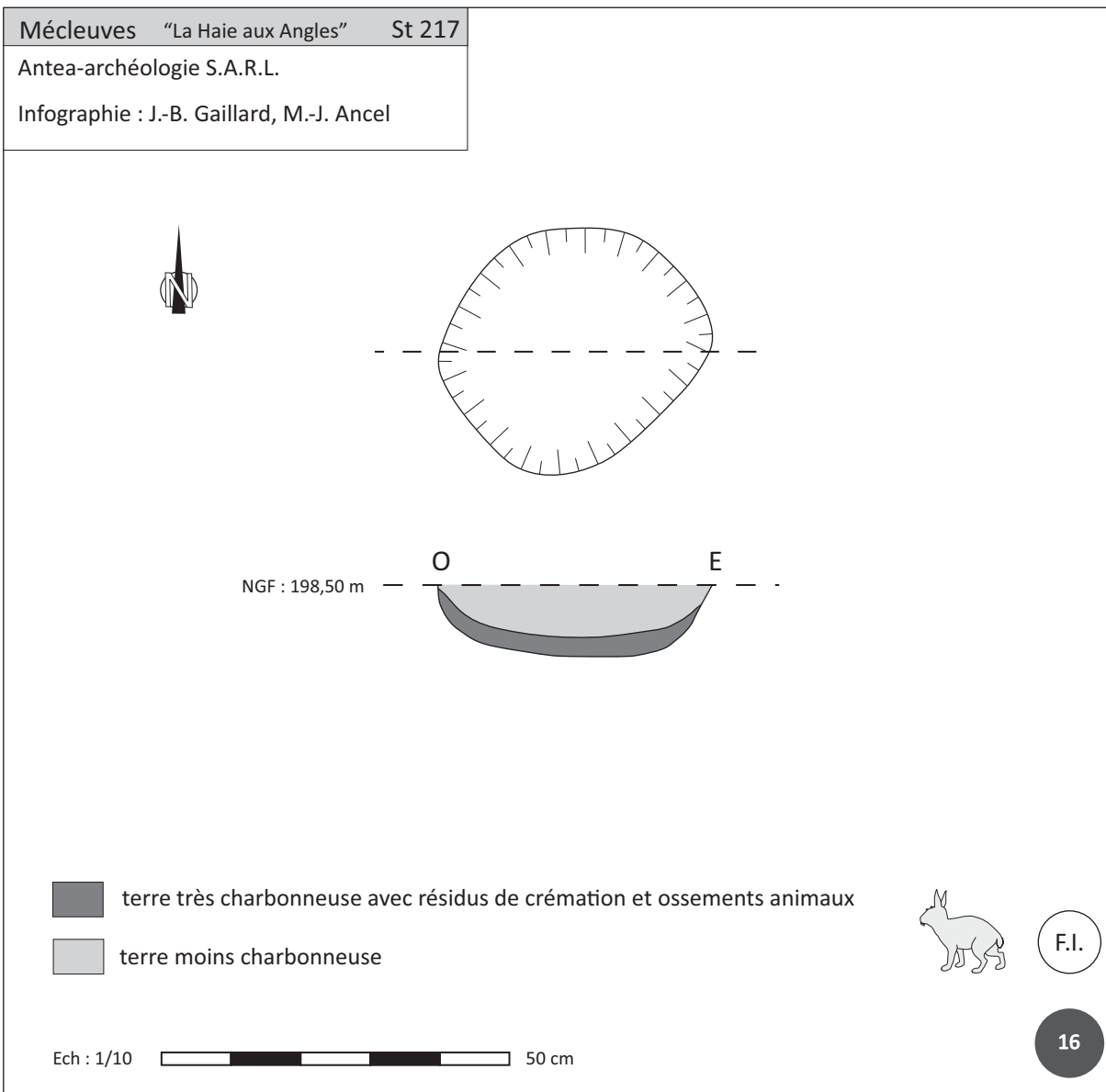


Planche 55 - Mécleuves «La Haie aux Angles» : relevés simplifiés de la structure 217

TOMBE 218-222

Etat de conservation 1

Description générale de la tombe :

La fosse : forme rectangulaire, à parois tronconiques et fond irrégulier en cuvette (P. cons. 0,35 m ; l. 0,66 m ; L. 0,93 m).

Disposition du mobilier et des ossements : les deux structures indépendamment identifiées sur le terrain correspondent en fait à une seule et même tombe. La structure 218 correspond à une concentration de mobilier dans l'angle sud de la fosse 222. Une partie des os et des résidus de crémation a été retrouvée dans une coupe en céramique (n° 3 : Gose 486). Celle-ci reposait sur le fond de la fosse et a ensuite été recouverte par des résidus de crémation comprenant des charbons de bois, des os brûlés et du matériel brûlé ou non, dont de nombreux fragments de verre. L'hypothèse selon laquelle il s'agirait d'un vase ossuaire a été proposée, cependant le remplissage a pu être involontaire puisque cette coupe a été recouverte par les résidus de crémation. Le remplissage inférieur de la fosse est constitué des résidus de bûcher. Le remplissage supérieur est constitué d'une couche argileuse de couleur brun clair avec quelques charbons de bois et peu de mobilier.



Type de dépôt : terre-libre à ossements dispersés.

Type de tombe : tombe individuelle.

Inventaire du mobilier :

Mobilier primaire :

- céramique St 218 :

La céramique fine à revêtement argileux :

1 : fragments d'un gobelet de type Niederbieber 33.

- céramique St 222 :

La céramique fine à revêtement argileux :

4 : fragments d'une coupe de type Niederbieber

38.

6 : pot de type Niederbieber 32c. Seul un tesson appartenant à cette poterie ne présente pas de traces de feu.

La céramique fine métallescente :

7 : fragments d'un gobelet de type Niederbieber 33a. Deux fragments de fond ne sont pas brûlés.

La céramique commune claire :

9 : fragments d'une écuelle.

La céramique commune rugueuse :

12 : fragments d'un pot.

- verre St 218 : 5 fragments retrouvés dans le remplissage de la fosse.

- verre St 222 : 56 fragments retrouvés dans le remplissage de la fosse.

- faune : 400,8 g d'os retrouvés mêlés aux os humains (suinés, poules, oiseaux, mammifères de taille moyenne).

Mobilier secondaire :

- céramique St 218 :

La céramique commune rugueuse :

2 : écuelle de type Gose 469. L'écuelle est entière après recollage avec des fragments provenant du lot 222.

3 : coupe de type Gose 486.

- céramique St 222 :

La céramique fine à revêtement argileux :

5 : fragments d'un gobelet de type Hees 3. Cette forme peut être rapprochée des types Gose 186 et 187.

6 : pot de type Niederbieber 32c. Seul un tesson appartenant à cette poterie ne présente pas de traces de feu.

La céramique fine métallescente :

7 : gobelet de type Niederbieber 33a. Deux fragments de fond ne sont pas brûlés.

8 : fragments d'un gobelet de type Niederbieber 33a.

La céramique commune claire :

11 : fragments d'une coupe de type Gose 486.

14 : urne de type Niederbieber 105.

La céramique commune rugueuse :

10 : fragments d'une écuelle de type Gose 469.

13 : un tesson de pot qui a pu être recollé avec quatre fragments brûlés provenant du lot de céramiques 218.

L'amphore :

15 : fragments d'une amphore de type cruche-amphore rhénane.

- verre St 218 : 52 fragments retrouvés dans le remplissage de la fosse.

- verre St 222 : 718 fragments retrouvés dans le

Mécleuves «La Haie aux Angles» St 218-222

Antea-archéologie S.A.R.L.

Dessin : O. Chifflet, X. Perrin

Infographie : A. Le Martret, M. Minotti,

M.-J. Ancel

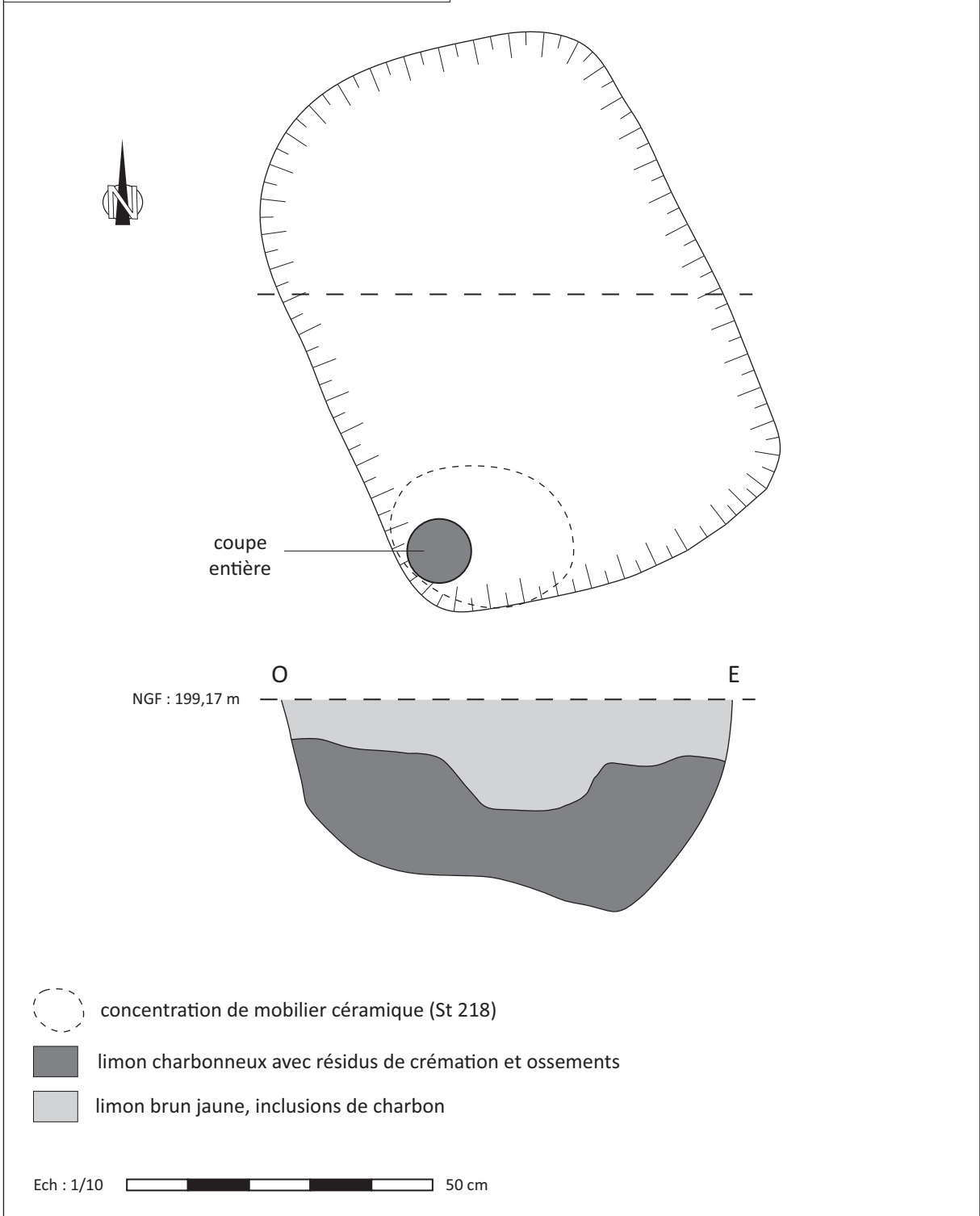


Planche 56 - Mécleuves «La Haie aux Angles» : relevés simplifiés de la tombe 218-222

remplissage de la fosse.

Objets divers associés aux os : 258 fragments en fer ont été répertoriés dans la structure 218, dont une plaque de coffret (n° 1), et 380 fragments en fer et alliage cuivreux ont été répertoriés dans la structure 222, dont un élément de coffret (fermoir ? n° 2).

Données ostéologiques :

Poids total des os humains : 278,7 g.

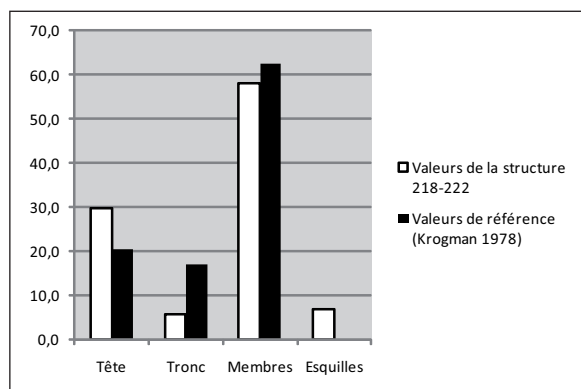
Poids total des os animaux : 400,8 g.

Age au décès : individu de taille adulte, gracile.

Sexe : indéterminé.

N.M.I. : au moins un individu.

Représentation des secteurs anatomiques :



Modalités de dépôt : aucun agencement particulier n'a été observé à l'intérieur du vase ossuaire, ni dans la fosse. La majorité des os a été déposée dans la fosse avec une grande quantité de vestiges osseux fauniques.

Intensité de la crémation : la crémation des os est homogène ; leur couleur varie du bleu au blanc. En revanche, les os animaux montrent une coloration beaucoup plus hétérogène, avec de nombreux fragments peu brûlés (brun, noir).

Fragmentation des os : le poids moyen des ossements est de 0,2 g en ce qui concerne les os qui ont pu être déterminés (48,7 % du total) et de 0,1 g pour les indéterminés.

Datation : fin du II^{ème} - première moitié du III^{ème} siècle après J.-C. (Phase 3).

Synthèse :

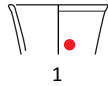
La fosse rectangulaire (0,93 x 0,66 m) accueillait les vestiges osseux d'au moins un individu de taille adulte gracile, mêlés aux résidus de crémation et dispersés dans le remplissage inférieur de la fosse. Une petite coupe, qui a été retrouvée entière sur le fond de la fosse, contenait des résidus de crémation, mais cela ne nous semble pas suffisant pour parler de vase ossuaire. De nombreux fragments osseux animaux ont été retrouvés mêlés aux os humains. Leur part est plus importante que celle des vestiges humains. Le mobilier céramique a permis de situer cette tombe entre la fin du II^{ème} et la première moitié du III^{ème} siècle après J.-C.

Mécleuves "La Haie aux Angles" St 218-222

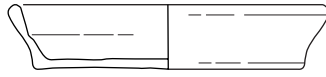
Antea-archéologie S.A.R.L.
 Dessin : O. Chifflet, X. Perrin
 Infographie : B. Commerçon,
 A. Le Martret, M. Minotti, M.-J.
 Ancel

Ceram. : 1/3

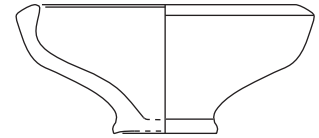
St 218



1

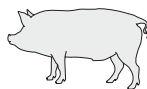


2



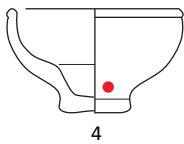
3

57

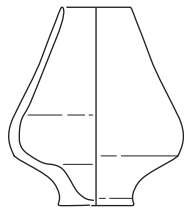


F.I.

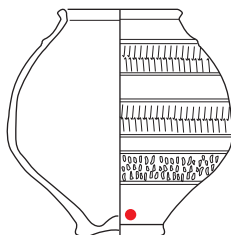
St 222



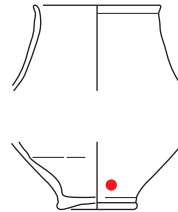
4



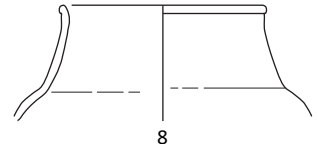
5



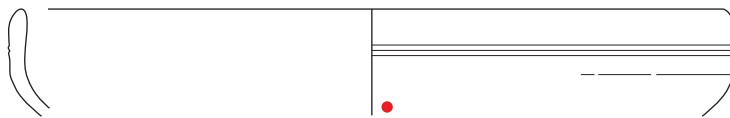
6



7



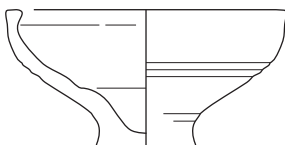
8



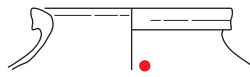
9



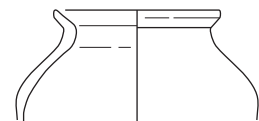
10



11



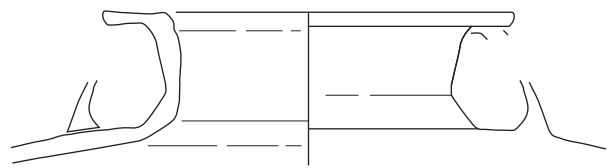
12



13



14



15

774

Planche 57 - Mécleuves «La Haie aux Angles» : mobilier céramique de la tombe 218-222

Mécleuves "La Haie aux Angles" St 218-222

Antea-archéologie S.A.R.L.

Dessin : M. Minotti

Infographie : A. Le Martret,
M. Minotti, M.-J. Ancel

Métal : 1/2

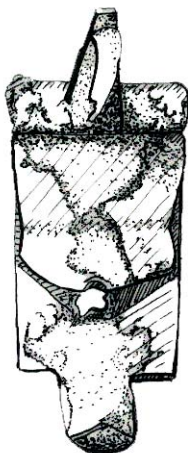
St 218



1

258

St 222



2

380

Planche 58 - Mécleuves «La Haie aux Angles» : mobilier métallique de la tombe 218-222

Mécleuves «La Haie aux Angles»

Os	Nb Frgts	Poids en g.	Pds moy. en g.	% / Os dét.	% / Total	Observations
Crâne	411	76	0,2			Age : Individu de taille adulte
Mandibule	12	3,9	0,3			
Dents	17	2,7	0,2			
Tête	440	82,6	0,2	60,9	29,6	
Atlas						N.M.I. : 1
Axis						
Cervicales	4	1,1	0,3			
Thoraciques	4	1,7	0,4			
Lombaires	1	0,4	0,4			Sexe : Indéterminé
Vert. indét.	71	7,4	0,1			
Côtes	47	4	0,1			
Sternum						
Sacrum	1	1	1,0			Pathologies :
Os hyoïde						
Tronc	128	15,6	0,1	11,5	5,6	
Scapulas						
Clavicules						Pathologies :
Humérus	11	7,3	0,7			
Ulnas	3	1,5	0,5			
Radius	4	2,7	0,7			
Carpes						
Metacarp.						
Phalanges	1	0,4	0,4			
Mb. sup. indét.	13	8,6	0,7			
Mb. sup.	32	20,5	0,6	15,1	7,4	
Os coxaux	1	0,5	0,5			
Femurs	5	7,8	1,6			
Patellas						
Tibias						
Fibulas						
Tarses	6	3,3	0,6			
Metatars.						
Phalanges	1	0,4	0,4			
Mb. inf. indét.	4	3,2	0,8			
Mb. inf.	17	15,2	0,9	11,2	5,5	
Ext. indét.	13	1,8	0,1	1,3	0,6	
Membres	964	161,9	0,2		58,1	
Total Det.	630	135,7	0,2	100,0	48,7	
Dia. indét.	777	107,9	0,1			
Os courts/épiphysses	117	14,9	0,1			
Os plats	8	1,6	0,2			
Total Mb. indét.	902	124,4	0,1		44,6	
Esquilles		18,6			6,7	
Total Indet.	902	143	0,2		51,3	
TOTAL	1532	278,7	0,2		100,0	

Tableau 36 - Mécleuves «La Haie aux Angles» : quantification des vestiges osseux de la tombe 218-222

TOMBE 220**Etat de conservation 1****Description générale de la tombe :**

La fosse : forme rectangulaire, à parois tronconiques et fond plat, légèrement en cuvette (P. cons. 0,35 m ; l. 0,48 m ; L. 0,66 m).

Disposition du mobilier et des ossements : une partie des os et des résidus de crémation a été retrouvée dans un vase en céramique. Comme pour la sépulture 13, celui-ci a pu être déposé sur le fond de la fosse, pour être ensuite recouvert par des résidus de crémation comprenant des charbons de bois, des os brûlés et du matériel. Il ne s'agirait donc pas à proprement parler d'un ossuaire. Le fait qu'il s'agisse d'une « urne » de type Niederbieber 105 renforce cependant l'idée que sa présence n'est pas fortuite. Le remplissage inférieur de la fosse est constitué des résidus de bûcher, tandis que le remplissage supérieur correspond à une couche argileuse de couleur brun-jaune avec des inclusions de charbons de bois, d'environ 8 cm d'épaisseur. Une cruche (n° 9) a été retrouvée en surface de la fosse, elle reposait sur cette couche argileuse qui la séparait du comblement de la fosse carbonneuse. Il est envisageable que cette couche corresponde à l'emplacement d'un élément en matière périssable qui scellait la tombe (planche en bois ?). La cruche ayant alors été déposée sur celui-ci.

Type de dépôt : double « ossuaire » : vase en céramique et terre-libre à ossements dispersés.

Type de tombe : tombe double.

Inventaire du mobilier :*Mobilier primaire :*

- céramique :

La céramique commune claire :

2 : fragments d'une écuelle de type Gose 469.

5 : fragments d'une coupe de type Gose 486.

6 : fragments d'une coupe de type Gose 486.

La céramique commune rugueuse :

3 : trois tessons d'une écuelle de type Gose 469.

7 : fragments d'un petit pot complet.

8 : le bord illustré représente un pot à destination culinaire.

- verre : un fragment retrouvé dans le remplissage de la fosse.

- faune : 16,7 g dont 0,1g dans l'urne (poules, mammifères de taille moyenne).

Mobilier secondaire :

- céramique :

La céramique commune claire :

10 : urne de type Niederbieber 105.

La céramique fine à revêtement argileux :

1 : fragment d'un pot de type Niederbieber 32c.

Le fragment illustré a été prélevé dans la couche de surface.

La céramique commune rugueuse :

4 : écuelle de type Niederbieber 113. Les deux fragments qui composent cette forme ont été prélevés dans la couche supérieure de décapage.

La céramique commune engobée blanc :

9 : fragments d'une cruche. Elle peut être rapprochée de la forme Gose 389.

- verre : 150 fragments retrouvés dans le remplissage de la fosse.

Objets divers associés aux os : 684 fragments de fer ont été répertoriés, dont une plaque indéterminée (n° 1).

Données ostéologiques :

Poids total des os humains : 1058,5 g dont 24,8 g dans le vase « ossuaire » (soit 2,4 % du poids total).

Poids total des os animaux : 16,7 g dont 0,1 g dans le vase ossuaire.

Age au décès : individus de taille adulte.

Sexe : indéterminé.

N.M.I. : au moins deux individus. Cette distinction repose sur la reconnaissance d'un sujet légèrement plus robuste que l'autre, et sur la présence de doublets, notamment des os du carpe et l'atlas. Le sujet reconnu dans le vase ossuaire est plutôt gracile, mais la faible quantité d'os ne permet pas de reconnaître la présence du deuxième individu, ce qui ne signifie pas qu'il soit absent du contenant. En revanche, les deux sujets sont présents au sein de la fosse.

Anomalies anatomiques :

Pathologie dégénérative : arthrose vertébrale.

Représentation des secteurs anatomiques : il n'a pas été possible de différencier complètement les deux individus, la représentation des secteurs anatomi-

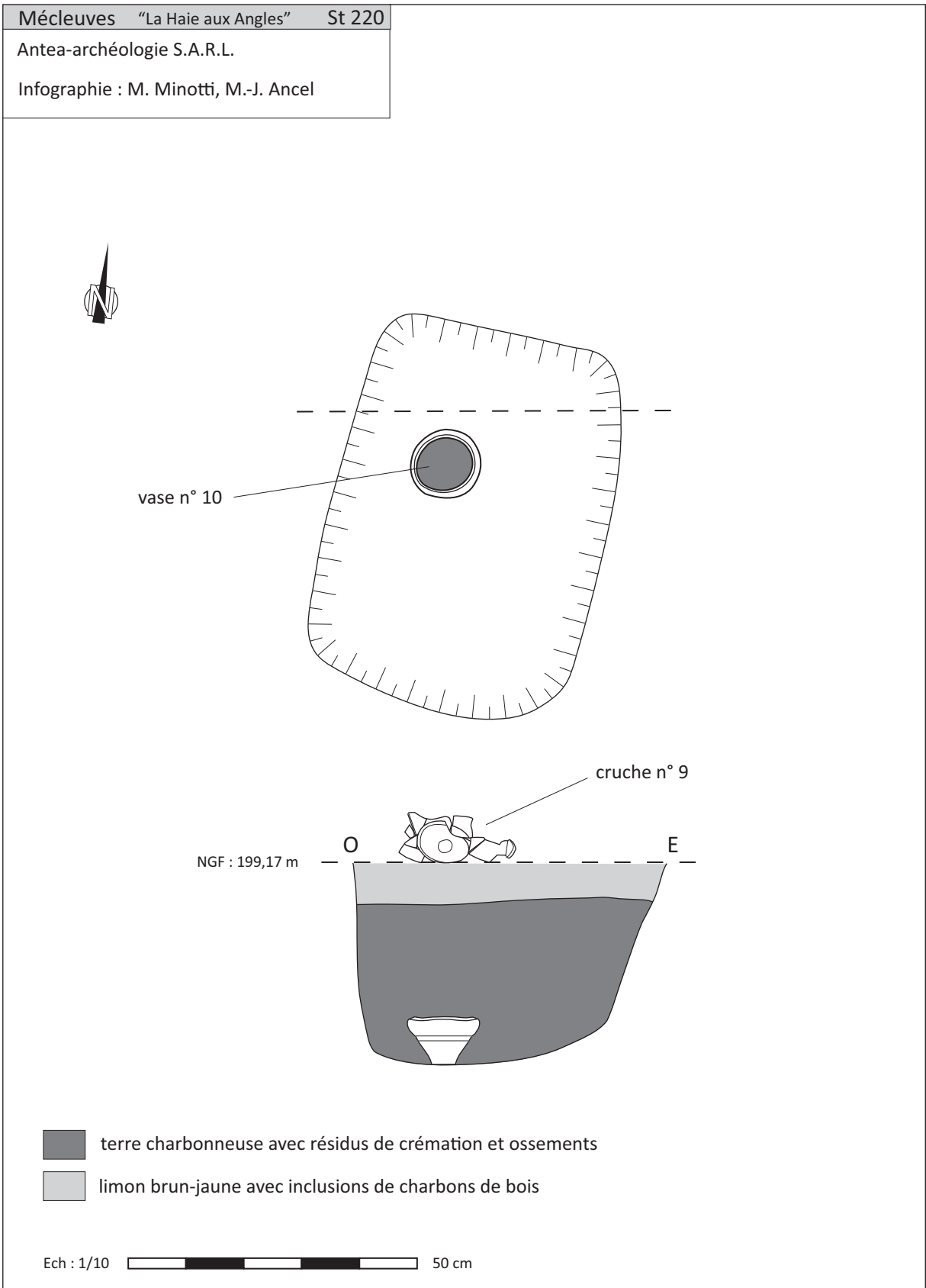


Planche 59 - Mécleuves «La Haie aux Angles» : relevés simplifiés de la tombe 220

ques n'est donc pas pertinente dans ce cas.

Modalités de dépôt : la fouille du vase en laboratoire n'a pas permis de constater de répartition particulière des os au sein du contenant. Le vase contenait peu d'os et ceux-ci étaient dispersés dans le sédiment carbonneux.

Intensité de la crémation : la crémation des os est très hétérogène ; leur couleur varie du brun au blanc et peu de fragments osseux ont une couleur uniforme.

Fragmentation des os : le poids moyen des ossements est de 0,3 g en ce qui concerne les os qui ont pu être déterminés (60,6 % du total) et de 0,1 g pour les indéterminés.

Datation : fin du II^{ème} - milieu du III^{ème} siècle après J.-C. (Phase 3).

Synthèse :

La fosse rectangulaire (0,66 x 0,48 m) contenait un vase (Niederbieber 105) dans lequel était localisée une partie des résidus de crémation, contenant quelques ossements. Il était posé sur le fond de la fosse et recouvert de résidus de crémation contenant le reste des os humains. Cette tombe accueillait les vestiges osseux d'au moins deux individus de taille adulte, reconnaissables en partie grâce à leur différence de robustesse. L'observation de doublets a également permis de reconnaître leur présence. Il n'a pas été possible de différencier complètement les deux individus. Il s'agit de la seule tombe double reconnue sur l'ensemble de la nécropole. Des fragments osseux animaux brûlés ont été retrouvés mêlés aux os humains, principalement dans la fosse. Celle-ci était peut-être scellée par une couverture en matière périssable. Le mobilier céramique a permis de situer cette tombe entre la fin du II^{ème} et le début du III^{ème} siècle après J.-C.

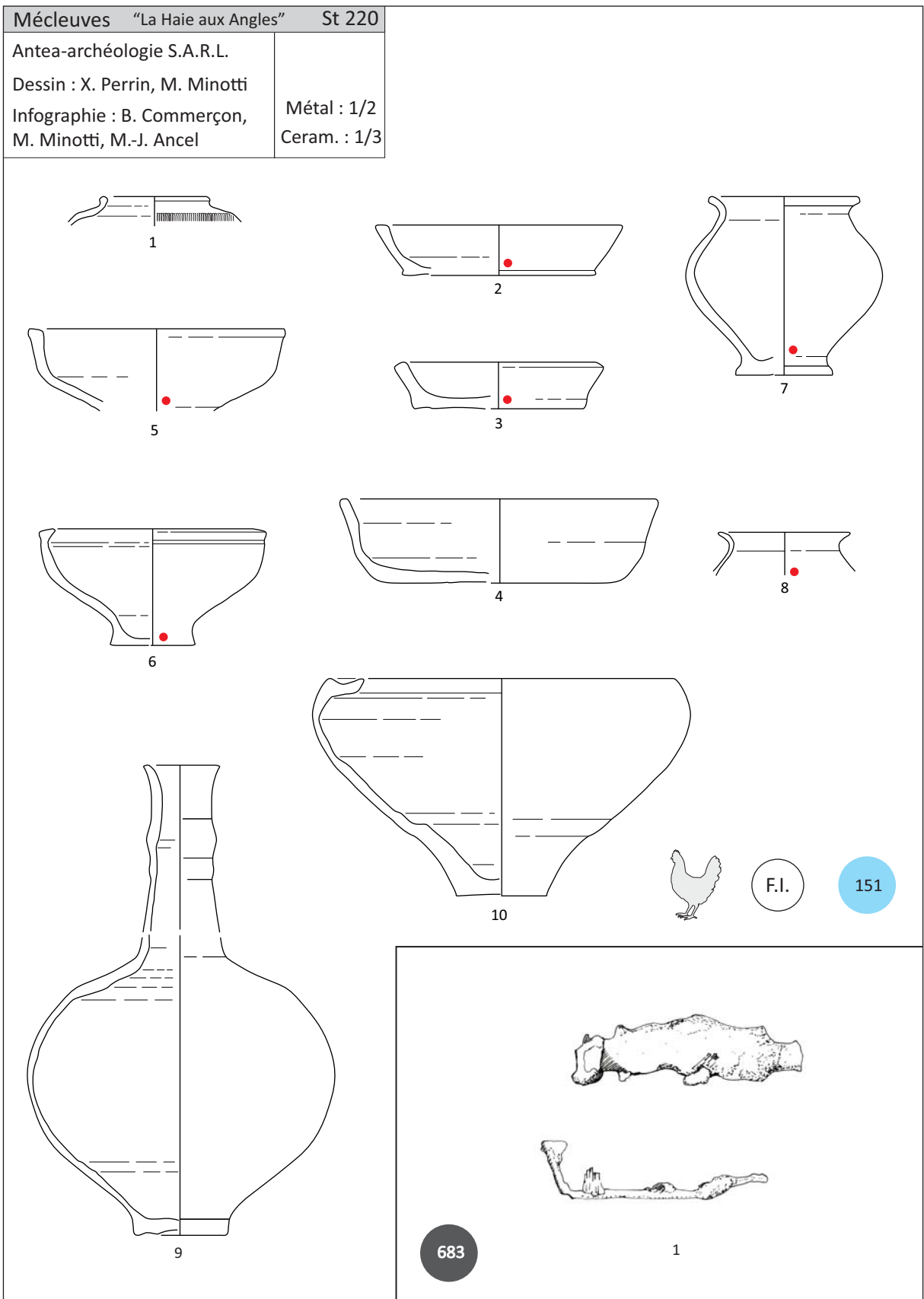


Planche 60 - Mécleuves «La Haie aux Angles» : mobilier de la tombe 220

Catalogue des structures funéraires

Os	vase	fosse	TOTAL	Tot.Rég	%ident.	%Tot.
	POIDS en g.					
Crâne	7,1	231,5	238,6			
Mandibule		4,8	4,8			
Dents sup.						
Dents inf.						
Dents indet.		2,4	2,4			
Os hyoïde						
Osselets oreille						
Cartilage calcifié						
Tête	7,1	238,7		245,8	38,3	23,2
Atlas		1,6	1,6			
Axis		3,5	3,5			
Vert. C3-C7		9,5	9,5			
Vert. thoraciques		15,2	15,2			
Vert. lombaires		12,5	12,5			
Vert. indet.	0,2	43,5	43,7			
Sacrum		0,6	0,6			
Coccyx						
Côtes	0,5	28,2	28,7			
Sternum		0,4	0,4			
Tronc	0,7	115,0		115,7	18,0	10,9
Clavicule						
Scapula		4,6	4,6			
Humérus		33,2	33,2			
Radius		12,8	12,8			
Ulna	2,0	12,6	14,6			
Carpe	0,5	1,9	2,4			
Métacarpe		1,4	1,4			
Phalanges main		0,9	0,9			
Diaph. membre sup.	0,7	18,6	19,3			
Mb.sup.	3,2	86,0		89,2	13,9	8,4
Coxal		38,9	38,9			
Fémur		80,8	80,8			
Patella		3,3	3,3			
Tibia		39,7	39,7			
Fibula		1,6	1,6			
Tarse		10,7	10,7			
Métatarse		2,9	2,9			
Phalanges pieds		0,5	0,5			
Sésamoïde						
Diaph. membre inf.		4,4	4,4			
Mb.inf.	0,0	182,8		182,8	28,5	17,3
MTC,MTT,Pm,Pp		7,6	7,6	7,6	1,2	0,7
Membres						57,6
Total déterminé	11,0	630,1	641,1	641,1	100,0	60,6
Os plat	1,0	9,2	10,2			
Os court ou épiphyse	0,4	38,9	39,3			
Diaphyses indet.	7,2	273,4	280,6			31,2
Esquilles	5,2	82,0	87,2			8,2
Total indéterminé	13,8	403,5	417,3	417,3		39,4
Hors esquilles						
TOTAL	24,8	1033,6	1058,4	1058,4		100,0

Pm/Rel.	0,29	0,24
P têteRn/ P Tot.Rn	28,6	23,1
P troncRn/P Tot.Rn.	2,8	11,1
P Mbsup.Rn/P Tot.Rn	12,9	8,3
P Mbinf.Rn/P Tot.Rn	0,0	17,7
P indet.Rn/P Tot.Rn	55,6	39,8

vase	fosse	TOTAL	Tot.Rég	%ident.	%Tot.	Pm/os	Pm/Rég.	Observations
26	1012	1038				0,23		Age : Individus de taille adulte
	8	8				0,60		
	13	13				0,18		
								N.M.I. : 2
26	1033		1059	51,2	23,7		0,23	
	2	2				0,80		Sexe : Indéterminé
	1	1				3,50		
	23	23				0,41		
	25	25				0,61		
	13	13				0,96		Pathologies : Arthrose vertébrale
1	373	374				0,12		
	1	1				0,60		
5	267	272				0,11		
	1	1				0,40		
6	706		712	34,4	15,9		0,16	
	2	2				2,30		
	22	22				1,51		
	11	11				1,16		
1	13	14				1,04		
1	8	9				0,27		Remarques : Un sujet gracile et un sujet robuste ; animal brûlé : 16,7 g dont 0,1 g dans le vase
	3	3				0,47		
	6	6				0,15		
1	37	38						
3	102		105	5,1	2,4		0,85	
	29	29				1,34		
	46	46				1,76		
	3	3				1,10		
	14	14				2,84		
	5	5				0,32		
	15	15				0,71		
	7	7				0,41		
	4	4				0,13		
	6	6						
0	129		129	6,2	2,9		1,42	
	64	64	64	3,1	1,4	0,12	0,12	
35	2034	2069	2069	100,0	46,3		0,31	
4	81	85				0,12		
5	389	394				0,10		
43	1874	1917				0,15	0,14	
		0				0,00		
52	2344	2396	2396		53,7		0,17	
							0,22	
87	4378	4465	4465		100,0		0,24	

Tableau 37 - Mécleuves «La Haie aux Angles» : quantification des vestiges osseux de la tombe 220

STRUCTURE 223

Description générale de la structure :

Zone charbonneuse et rubéfiée de forme subcirculaire (environ 0,50 m de diamètre).

Mobilier découvert en surface : tessons de céramique.

Inventaire du mobilier :

Mobilier primaire :

- céramique :

Fragments d'un mortier en commune claire, dont trois sont brûlés.

Mobilier secondaire :

- céramique :

Fragments d'un mortier en commune claire.

Datation : gallo-romain.

STRUCTURE 224

Description générale de la structure :

Concentration de matériel de forme subcirculaire (P. cons. 0,10 m ; environ 0,50 m de diamètre).

Petite fosse contenant des tessons de céramique, du verre, des clous et quelques inclusions de charbons.

Inventaire du mobilier :

Mobilier primaire :

- céramique :

La céramique commune claire est représentée par dix-sept tessons, au moins trois individus ont été reconnus (cruche, jatte et pot).

La céramique commune rugueuse est représentée par deux tessons ; la céramique peignée par trois tessons ; la commune engobée blanc par un tesson ; l'amphore par dix-neuf tessons.

- métal : trois clous.

- verre : sept fragments.

Mobilier secondaire :

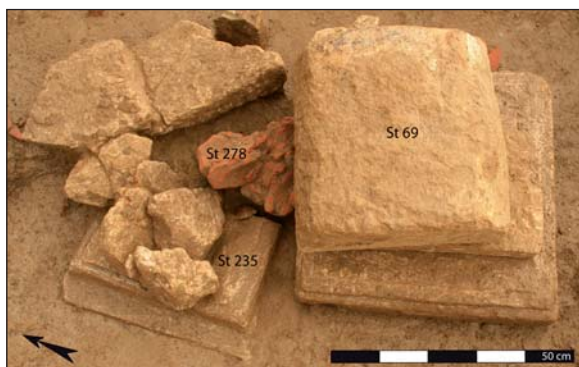
- céramique : trois tessons de céramique commune claire et quatre tessons d'amphore.

Datation : 50-100 après J.-C. (Phase 1).

TOMBE 235**Etat de conservation 2****Description générale de la tombe :**

La ciste : de forme rectangulaire et la cavité de l'ossuaire est carrée (ciste : l. 0,30 m ; L. 0,44 m ; h. 0,08 m ; cavité de l'ossuaire : 0,12 m de côté ; P. 0,06 m).

Disposition du mobilier et des ossements : les os ont été déposés dans la cavité de la ciste en pierre, sans résidus de crémation. Aucun mobilier n'a été retrouvé en association stricte avec cette ciste. Elle a par ailleurs été probablement perturbée par l'installation de la ciste 69, et avant cela, par celle de la structure 278, installée directement sur la ciste 235.



Type de dépôt : ciste en pierre.

Type de tombe : tombe individuelle.

Inventaire du mobilier : aucun.

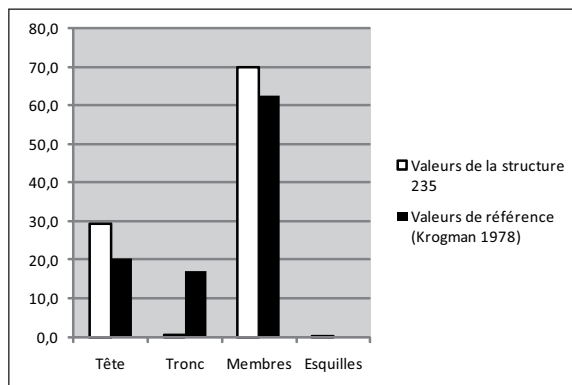
Données ostéologiques :

Poids total des os humains : 292,1 g.

Age au décès : adulte jeune ou mature (sutures crâniennes en cours de synostose, pas de lésion dégénérative observée).

Sexe : indéterminé.

N.M.I. : au moins un individu.

Représentation des secteurs anatomiques :

Modalités de dépôt : cette ciste n'a pas pu faire l'objet d'un prélèvement sur le terrain et n'a donc pas été fouillée en laboratoire.

Intensité de la crémation : la crémation des os est homogène ; leur couleur varie du bleu au blanc.

Fragmentation des os : le poids moyen des ossements est de 1,1 g en ce qui concerne les os qui ont pu être déterminés (66,8 % du total) et de 0,2 g pour les indéterminés.

Datation : fin du II^{ème} - première moitié du III^{ème} siècle après J.-C. (Phase 3).

Synthèse :

Une ciste en calcaire rectangulaire comportant une cavité carrée creusée en son centre, accueillait les vestiges osseux d'au moins un adulte jeune ou mature. Aucun matériel n'est directement associé à cette tombe, mais les structures 278 et 69, installées par-dessus, datent toutes les deux de la première moitié du III^{ème} siècle après J.-C. De plus, la structure 282, datée de la fin du II^{ème} à la première moitié du III^{ème} siècle après J.-C., a été perturbée par l'installation de la ciste 235. Cette dernière se situe donc entre la fin du II^{ème} et la première moitié du III^{ème} siècle après J.-C.

Mécleuves «La Haie aux Angles» St 235

Antea-archéologie S.A.R.L.

Infographie : M.-J. Ancel

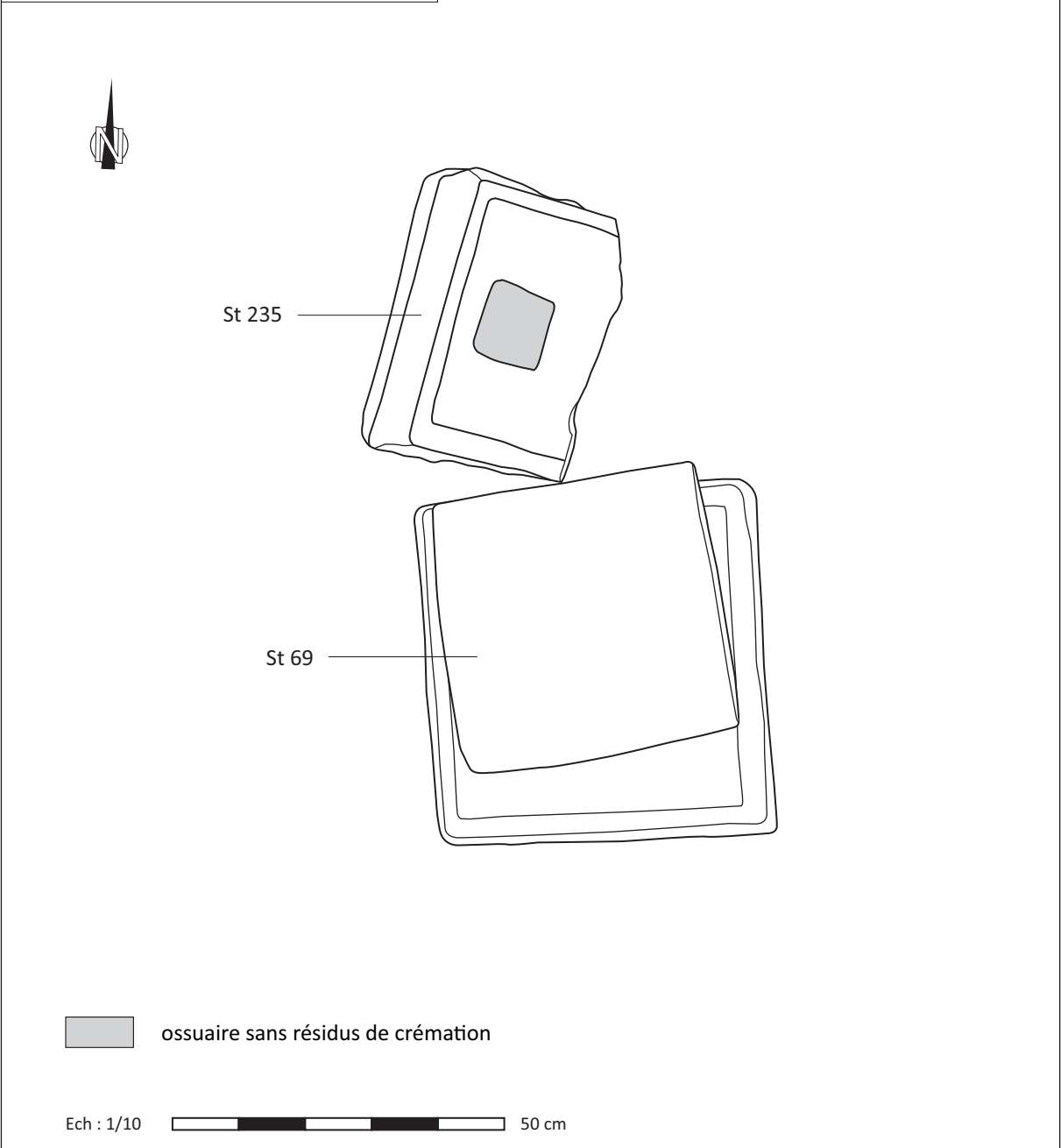


Planche 61 - Mécleuves «La Haie aux Angles» : relevés simplifiés de la tombe 235

Catalogue des structures funéraires

Os	Nb Frgts	Poids en g.	Pds moy. en g.	% / Os dét.	% / Total	Observations
Crâne	72	85,7	1,2			Age : Adulte jeune ou mature
Mandibule	1	0,3	0,3			
Dents						
Tête	73	86	1,2	44,1	29,4	
Atlas						N.M.I. : 1
Axis						
Cervicales						
Thoraciques						
Lombaires						Sexe : Indéterminé
Vert. indét.						
Côtes	1	1,9	1,9			
Sternum						
Sacrum						Pathologies :
Os hyoïde						
Tronc	1	1,9	1,9	1,0	0,7	
Scapulas						
Clavicules						Remarques :
Humérus	8	9,6	1,2			
Ulnas	10	8,2	0,8			
Radius	7	10,9	1,6			
Carpes	3	1,3	0,4			
Metacarp.						
Phalanges						
Mb. sup. indét.	26	10,8	0,4			
Mb. sup.	54	40,8	0,8	20,9	14,0	
Os coxaux	5	4	0,8			
Femurs	17	37,9	2,2			
Patellas						
Tibias	6	5,7	1,0			
Fibulas	4	2,1	0,5			
Tarses	5	4,7	0,9			
Metatars.						
Phalanges						
Mb. inf. indét.	18	11,9	0,7			
Mb. inf.	55	66,3	1,2	34,0	22,7	
Ext. indét.	1	0,2	0,2	0,1	0,1	
Membres	508	204,1	0,4		69,9	
Total Det.	184	195,2	1,1	100,0	66,8	
Dia. indét.	359	84,7	0,2			
Os courts/épiphyses	38	11,9	0,3			
Os plats	1	0,2	0,2			
Total Mb. indét.	398	96,8	0,2		33,1	
Esquilles		0,1			0,0	
Total Indet.	398	96,9	0,2		33,2	
TOTAL	582	292,1	0,5		100,0	

Tableau 38 - Mécleuves «La Haie aux Angles» : quantification des vestiges osseux de la tombe 235

TOMBE 236

Etat de conservation 1

Description générale de la tombe :

La ciste : de forme carrée et la cavité de l'ossuaire est carrée (ciste : l. 0,22 m ; L. 0,26 m ; h. 0,21 m ; cavité de l'ossuaire : 0,18 m de côté ; P. 0,10 m).

Disposition du mobilier et des ossements : les os ont été déposés dans la cavité de la ciste en pierre, sans résidu de crémation. Seuls un clou et une charnière en fer étaient associés au dépôt.



Type de dépôt : ciste en pierre.

Type de tombe : tombe individuelle.

Inventaire du mobilier :

Mobilier primaire : aucun.

Mobilier secondaire : aucun.

Objets divers associés aux os : un clou et une charnière en fer ont été répertoriés.

Données ostéologiques :

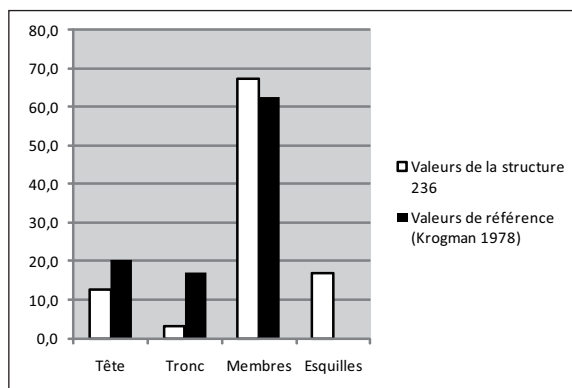
Poids total des os humains : 736 g.

Age au décès : individu de taille adulte.

Sexe : indéterminé.

N.M.I. : au moins un individu.

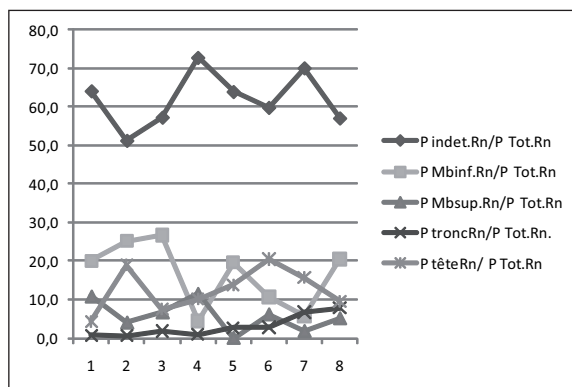
Représentation des secteurs anatomiques :



Modalités de dépôt : l'amas osseux a été fouillé en huit passes (de R1 à R8) d'environ 1 cm d'épaisseur (cf. graphique). Les os sont présents dès l'ouverture. Les éléments de l'extrémité céphalique sont plus nombreux dans les derniers relevés, ainsi que les membres supérieurs.

Intensité de la crémation : la crémation des os est homogène ; leur couleur varie du bleu au blanc.

Fragmentation des os : le poids moyen des ossements est de 0,5 g en ce qui concerne les os qui ont pu être déterminés (41,9 % du total) et de 0,1 g pour les indéterminés.



Datation : gallo-romain.

Synthèse :

Une ciste en calcaire carrée comportant une cavité carrée creusée en son centre, accueillait les vestiges osseux d'au moins un individu de taille adulte. L'absence de mobilier datant ne permet pas d'affiner la chronologie.

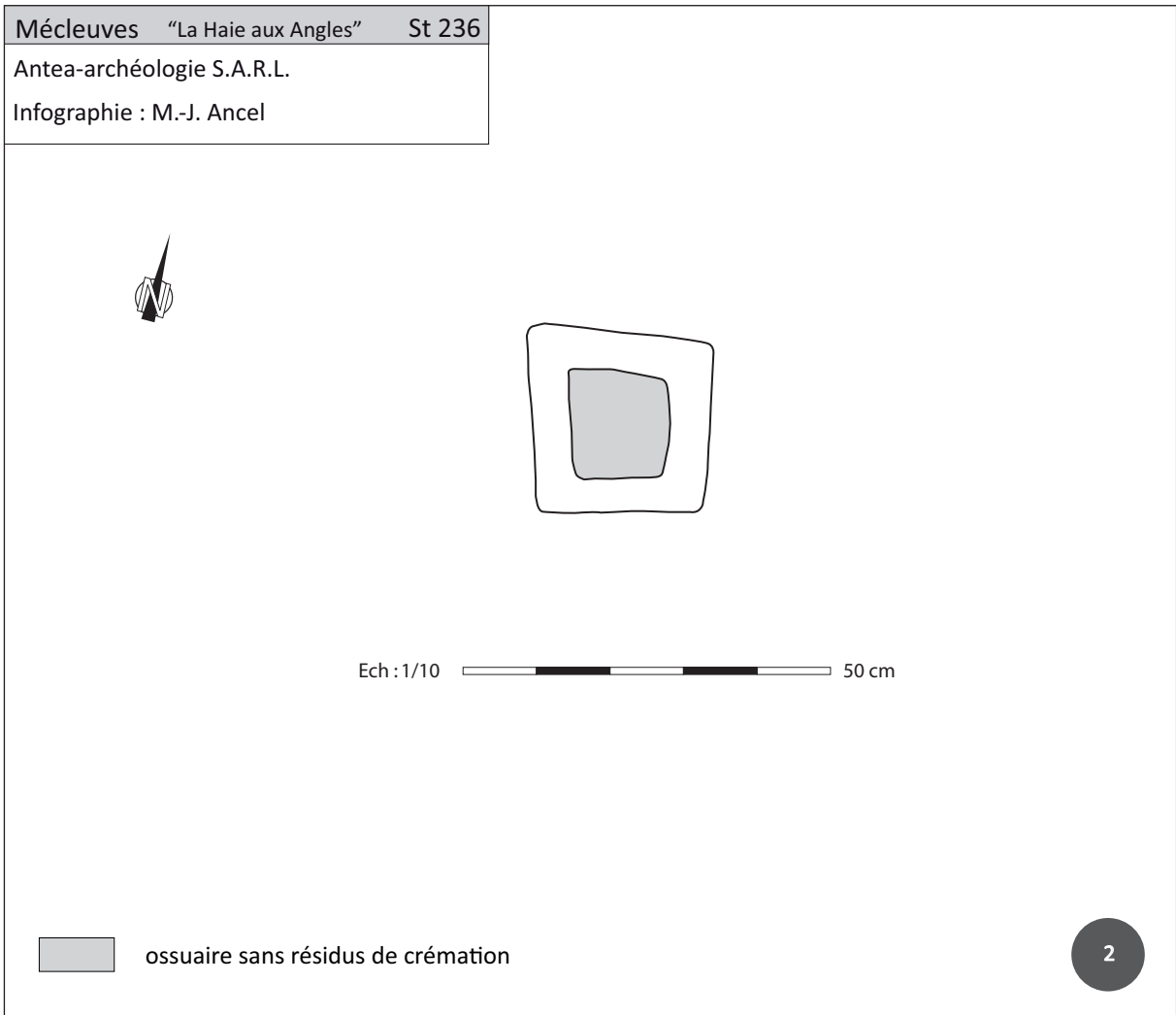


Planche 62 - Mécleuves «La Haie aux Angles» : relevé simplifié de la tombe 236

Catalogue des structures funéraires

Os	R1	R2	R3	R4	R5	R6	R7	R8	TOTAL	Tot.Rég	%ident.	%Tot.
	POIDS en g.											
Crâne	0,2	5,9	4,0	4,9	12,6	14,7	15,4	35,9	93,6			
Mandibule					0,4				0,4			
Dents sup.												
Dents inf.												
Dents indet.												
Os hyoïde												
Osselets oreille												
Cartilage calcifié												
Tête	0,2	5,9	4,0	4,9	13,0	14,7	15,4	35,9		94,0	30,5	12,8
Atlas												
Axis												
Vert. C3-C7						0,3	0,7		1,0			
Vert. thoraciques			1,2	1,3	0,2		0,5	0,8	4,0			
Vert. lombaires			0,8	1,8	0,4	0,6	1,6		5,2			
Vert. indet.	0,4		0,4	2,5	3,1	0,9	1,6	1,5	10,4			
Sacrum												
Coccyx												
Côtes			0,2	0,2	0,6	0,3	1,0	0,3	2,6			
Sternum												
Tronc	0,4	0,0	2,6	5,8	4,3	2,1	5,4	2,6		23,2	7,5	3,2
Clavicule												
Scapula												
Humérus				2,8	6,1	8,7	4,6	6,5	28,7			
Radius				0,3		1,4			1,7			
Ulna						1,5			1,5			
Carpe				0,4					0,4			
Métacarpe							1,3		1,3			
Phalanges main												
Diaph. membre sup.	0,7	0,8	0,7		2,3	1,0	2,8	3,0	11,3			
Mb.sup.	0,7	0,8	0,7	3,5	8,4	12,6	8,7	9,5		44,9	14,6	6,1
Coxal						1,4	25,1	1,3	27,8			
Fémur	6,1	5,3	23,4	9,5	10,8	4,7	7,6	1,1	68,5			
Patella				0,5					0,5			
Tibia	0,6		2,6	5,1	0,7	1,6	3,8		14,4			
Fibula												
Tarse				1,5	1,4		2,2		5,1			
Métatarse												
Phalanges pieds												
Sésamoïde												
Diaph. membre inf.		2,9	9,9	4,3	5,6	2,3	2,3	1,9	29,2			
Mb.inf.	6,7	8,2	35,9	20,9	18,5	10,0	41,0	4,3		145,5	47,2	19,8
MTC,MTT,Pm,Pp					0,4		0,3		0,7	0,7	0,2	0,1
Membres												67,3
Total déterminé	8,0	14,9	43,2	35,1	44,6	39,4	70,8	52,3	308,3	308,3	100,0	41,9
Os plat				0,2	0,4	0,3	0,4	0,4	1,7			
Os court ou épiphyse	0,7	3,9	4,2	5,6	9,0	4,4	16,6	1,6	46,0			
Diaphyses indet.	6,9	21,5	29,5	42,6	56,1	30,7	38,5	31,0	256,8			41,4
Esquilles	2,1	6,1	10,8	17,0	24,8	18,6	28,8	15,0	123,2			16,7
Total indéterminé	9,7	31,5	44,5	65,4	90,3	54,0	84,3	48,0	427,7	427,7		58,1
Hors esquilles												
TOTAL	17,7	46,4	87,7	100,5	134,9	93,4	155,1	100,3	736,0	736,0		100,0

Pm/Rel.	0,25	0,23	0,24	0,21	0,21	0,22	0,28	0,24
P têteRn/ P Tot.Rn	1,1	12,7	4,6	4,9	9,6	15,7	9,9	35,8
P troncRn/P Tot.Rn.	2,3	0,0	3,0	5,8	3,2	2,2	3,5	2,6
P Mbsup.Rn/P Tot.Rn	4,0	1,7	0,8	3,5	6,2	13,5	5,6	9,5
P Mbinf.Rn/P Tot.Rn	37,9	17,7	40,9	20,8	13,7	10,7	26,4	4,3
P indet.Rn/P Tot.Rn	54,8	67,9	50,7	65,1	67,2	57,8	54,5	47,9

Tableau 39 - Mécleuves «La Haie aux Angles» : quantification des vestiges osseux de la tombe 236 (poids)

Mécleuves «La Haie aux Angles»

Os	R1	R2	R3	R4	R5	R6	R7	R8	TOTAL	Tot.Rég.	%ident.	%Tot.	Pm/os	Pm/Rég.	Observations
	NOMBRE														
Crâne	4	14	24	24	46	57	87	88	344				0,27		Age : Individu de taille adulte
Mandibule					1				1				0,40		
Dents sup.															
Dents inf.															
Dents indet.															N.M.I. : 1
Os hyoïde															
Osselets oreille															
Cartilage calcifié															Tête
	4	14	24	24	47	57	87	88		345	53,3	10,9		0,27	
Atlas															Sexe : Indéterminé
Axis															
Vert. C3-C7						1	2		3				0,33		
Vert. thoraciques			2	3	1		2	2	10				0,40		
Vert. lombaires			2	2	1	1	1		7				0,74		
Vert. indet.	3		3	13	19	10	17	7	72				0,14		Pathologies :
Sacrum															
Coccyx															
Côtes			1	1	4	2	7	3	18				0,14		
Sternum															
	3	0	8	19	25	14	29	12		110	17,0	3,5		0,21	
Clavicule															
Scapula															
Humérus				3	4	5	5	8	25				1,15		
Radius				1		2			3				0,57		
Ulna						1			1				1,50		
Carpe				1					1				0,40	Remarques :	
Métacarpe							1		1				1,30		
Phalanges main															
Diaph. membre sup.	1	2	2		7	4	10	9	35						
	1	2	2	5	11	12	16	17		66	10,2	2,1			0,68
Mb.sup.															
Coxal						3	9	1	13				2,14		
Fémur	4	6	8	6	8	3	5	2	42				1,63		
Patella				1					1				0,50		
Tibia	1		2	5	1	3	5		17				0,85		
Fibula															
Tarse				1	2		2		5				1,02		
Métatarse															
Phalanges pieds															
Sésamoïde															
Diaph. membre inf.		5	13	7	9	4	5	2	45						
	5	11	23	20	20	13	26	5		123	19,0	3,9		1,18	
Mb.inf.															
MTC,MTT,Pm,Pp					2		1		3	3	0,5	0,1	0,23	0,23	
Membres															
Total déterminé	13	27	57	68	105	96	159	122	647	647	100,0	20,5		0,48	
Os plat				2	3	2	5	2	14				0,12		
Os court ou épiphyse	5	26	34	49	73	46	75	19	327				0,14		
Diaphyses indet.	54	146	273	365	463	282	306	280	2169				0,12	0,12	
Esquilles									0				0,00		
Total indéterminé	59	172	307	416	539	330	386	301	2510	2510		79,5		0,17	
Hors esquilles														0,19	
TOTAL	72	199	364	484	644	426	545	423	3157	3157		100,0		0,23	

Tableau 40 - Mécleuves «La Haie aux Angles» : quantification des vestiges osseux de la tombe 236 (nombre)

TOMBE 237

Etat de conservation 1

Description générale de la tombe :

La ciste : de forme carrée et la cavité de l'ossuaire est circulaire (ciste : l. 0,52 m ; L. 0,55 m ; h. environ 0,20 m ; cavité de l'ossuaire : 0,28 m de diamètre ; P. 0,12 m).

Disposition du mobilier et des ossements : quelques esquilles osseuses et un col d'amphore ont été retrouvés dans la cavité aménagée de la ciste.



Type de dépôt : ciste en pierre.

Type de tombe : indéterminé.

Inventaire du mobilier :

Mobilier primaire : aucun.

Mobilier secondaire :

- céramique : la structure ne contenait que sept fragments pour un individu déterminé correspondant à une amphore rhénane (n° 1).

Objets divers associés aux os : aucun.

Données ostéologiques :

Les quelques esquilles retrouvées sont trop petites pour pouvoir être identifiées précisément.

Datation : deuxième moitié du II^{ème} siècle après J.-C. (Phase 2).

Synthèse :

Une ciste en calcaire carrée comportant une cavité circulaire creusée en son centre, accueillait quelques esquilles osseuses indéterminées et un col d'amphore. Cette tombe est datée de la deuxième moitié du II^{ème} siècle après J.-C.

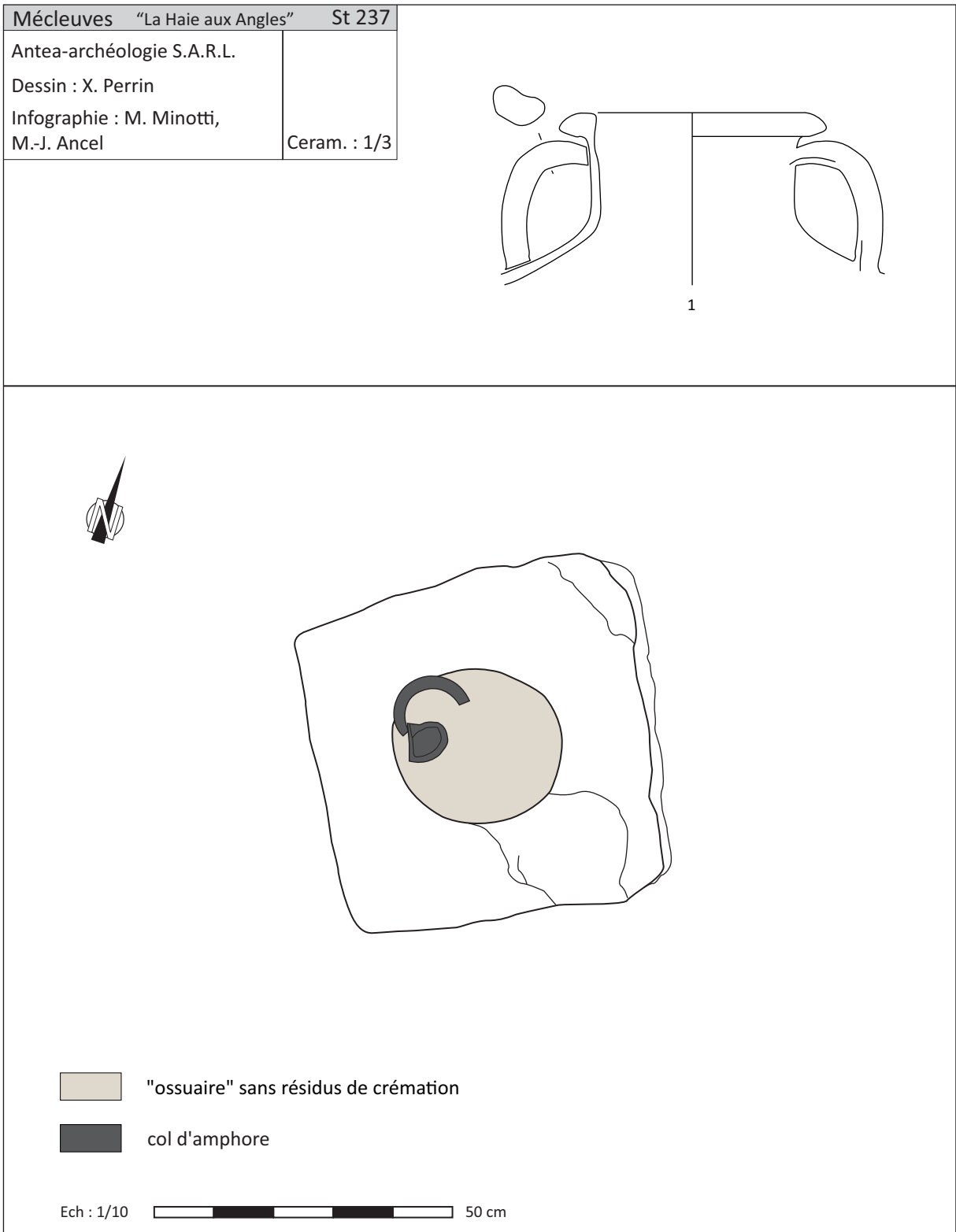


Planche 63 - Mécleuves «La Haie aux Angles» : relevé simplifié et mobilier de la tombe 237

TOMBE 240

Etat de conservation 1

Description générale de la tombe :

La ciste : de forme carrée et la cavité de l'ossuaire est carrée (ciste : 0,32 m de côté ; cavité de l'ossuaire : environ 0,20 m de côté ; P. 0,12 m).

Disposition du mobilier et des ossements : les ossements ont été déposés dans la cavité aménagée de la ciste, sans résidus de crémation.

Type de dépôt : ciste en pierre.

Type de tombe : tombe individuelle.

Inventaire du mobilier :

Mobilier primaire :

- faune : 0,1 g d'os retrouvés mêlés aux os humains.

Mobilier secondaire : aucun.

Données ostéologiques :

Poids total des os humains : 576,7 g.

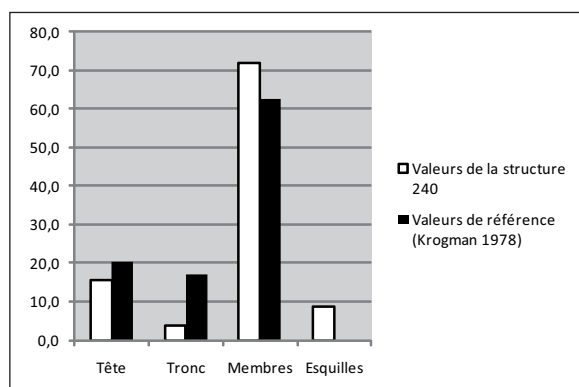
Poids total des os animaux : 0,1 g.

Age au décès : individu de taille adulte.

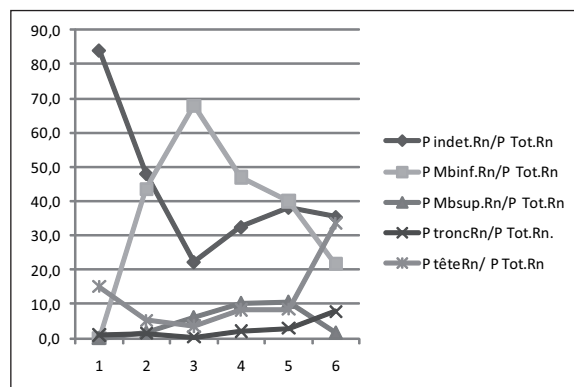
Sexe : indéterminé.

N.M.I. : au moins un individu.

Représentation des secteurs anatomiques :



Modalités de dépôt : lors de la fouille de l'amas osseux, nous avons pu remarquer que de gros fragments de crâne avaient été déposés sur le fond de la cavité (R6), le reste du dépôt étant principalement composé de fragments de diaphyses de plus ou moins grande taille (de R2 à R5).



Intensité de la crémation : la crémation des os est homogène. Ceux-ci sont globalement de couleur gris-bleu à blanc.

Fragmentation des os : le poids moyen des ossements est de 0,7 g en ce qui concerne les os qui ont pu être déterminés (65 % du total) et de 0,2 g pour les indéterminés.

Datation : postérieure à la fin du II^{ème} siècle après J.-C. (Phase 3).

Synthèse :

Une ciste en calcaire carrée comportant une cavité carrée creusée en son centre, accueillait les vestiges osseux d'au moins un individu de taille adulte. De gros fragments de crâne ont été déposés sur le fond de la cavité, le remplissage supérieur étant composé principalement de fragments de diaphyses. Quelques esquilles osseuses animales brûlées ont été retrouvées mêlées aux os humains. L'absence de mobilier ne permet pas d'affiner la chronologie, cependant l'installation de cette ciste a perturbé une tombe plus ancienne (St 280), datée d'après son mobilier céramique, de la fin du II^{ème} au III^{ème} siècle après J.-C. Cette ciste lui est donc postérieure et daterait probablement du III^{ème} siècle après J.-C.

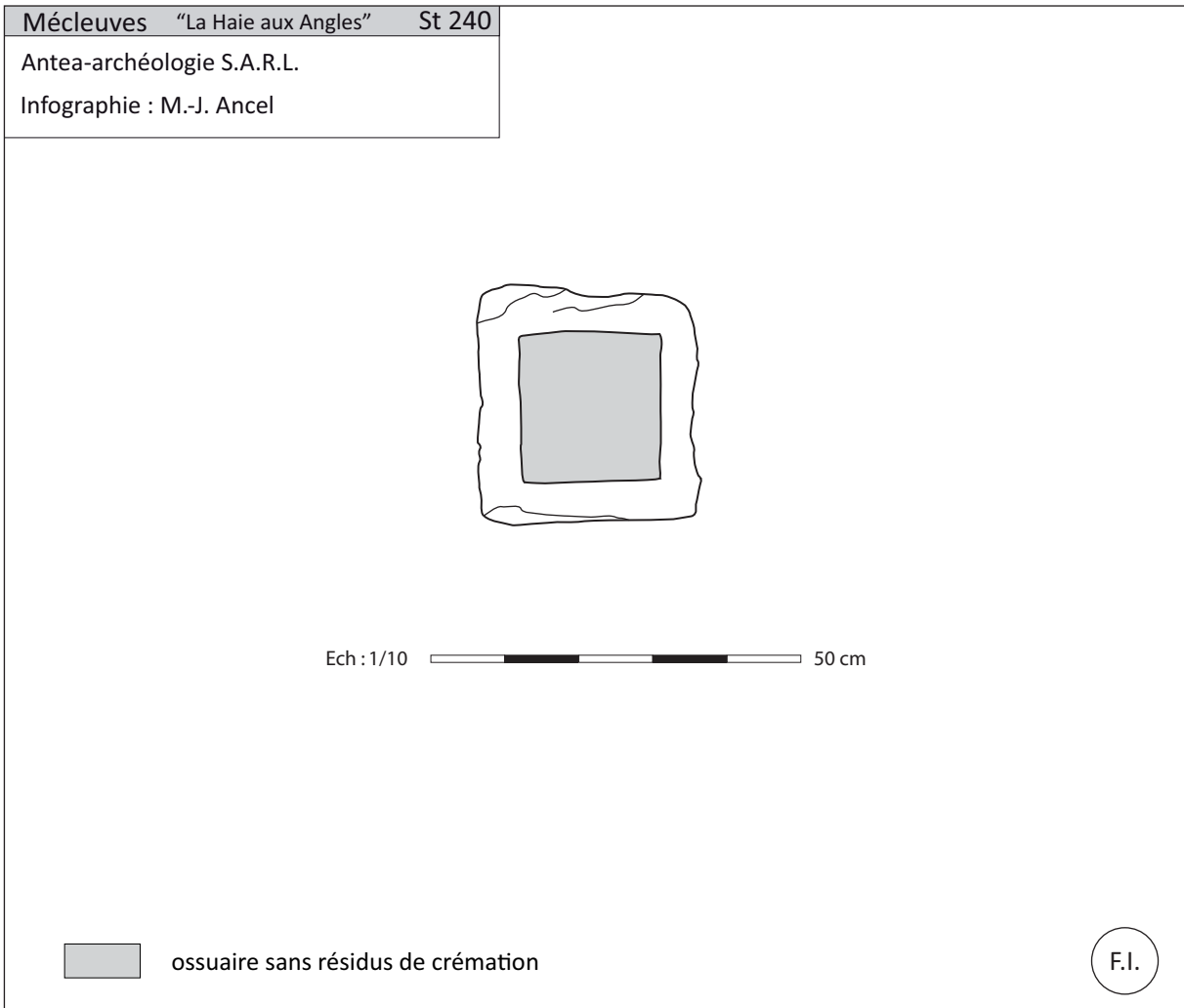


Planche 64 - Mécleuves «La Haie aux Angles» : relevé simplifié de la tombe 240

Os	R1	R2	R3	R4	R5	R6	TOTAL	Tot.Rég	%ident.	%Tot.
	POIDS en g.									
Crâne	1,7	3,2	3,8	5,7	9,8	59,1	83,3			
Mandibule				0,8		4,8	5,6			
Dents sup.										
Dents inf.					1,0		1,0			
Dents indet.										
Os hyoïde										
Osselets oreille										
Cartilage calcifié										
Tête	1,7	3,2	3,8	6,5	10,8	63,9		89,9	24,0	15,6
Atlas										
Axis					1,8		1,8			
Vert. C3-C7										
Vert. thoraciques						0,3	0,3			
Vert. lombaires					1,5		1,5			
Vert. indet.		0,5		1,0		2,4	3,9			
Sacrum						1,6	1,6			
Coccyx										
Côtes	0,1	0,4	0,3	0,6	0,5	10,5	12,4			
Sternum										
Tronc	0,1	0,9	0,3	1,6	3,8	14,8		21,5	5,7	3,7
Clavicule										
Scapula										
Humérus		1,0				1,2	2,2			
Radius					4,9	1,7	6,6			
Ulna					2,7		2,7			
Carpe										
Métacarpe										
Phalanges main										
Diaph. membre sup.			6,4	7,9	5,9		20,2			
Mb.sup.	0,0	1,0	6,4	7,9	13,5	2,9		31,7	8,5	5,5
Coxal			6,0	3,8	8,7	1,9	20,4			
Fémur		19,8	64,5	31,0	41,7	38,7	195,7			
Patella										
Tibia		4,2	2,0			0,8	7,0			
Fibula										
Tarse		2,5		1,9	1,1		5,5			
Métatarse										
Phalanges pieds										
Sésamoïde										
Diaph. membre inf.										
Mb.inf.	0,0	26,5	72,5	36,7	51,5	41,4		228,6	60,9	39,6
MTC,MTT,Pm,Pp	0,1	0,5	0,8		2,0		3,4	3,4	0,9	0,6
Membres										71,9
Total déterminé	1,9	32,1	83,8	52,7	81,6	123,0	375,1	375,1	100,0	65,0
Os plat	0,4	2,6	2,8	1,6	4,5		11,9			
Os court ou épiphyse	1,9	15,1	9,3	4,3	12,7	4,5	47,8			
Diaphyses indet.	6,1	7,5	8,3	13,3	22,4	33,5	91,1			26,1
Esquilles	1,0	3,6	2,7	6,2	7,7	29,6	50,8			8,8
Total indéterminé	9,4	28,8	23,1	25,4	47,3	67,6	201,6	201,6		35,0
Hors esquilles										
TOTAL	11,3	60,9	106,9	78,1	128,9	190,6	576,7	576,7		100,0

Pm/Rel.	0,11	0,42	0,49	0,42	0,53	0,51				
P têteRn/ P Tot.Rn	15,0	5,3	3,6	8,3	8,4	33,5				
P troncRn/P Tot.Rn.	0,9	1,5	0,3	2,0	2,9	7,8				
P Mbsup.Rn/P Tot.Rn	0,0	1,6	6,0	10,1	10,5	1,5				
P Mbinf.Rn/P Tot.Rn	0,0	43,5	67,8	47,0	40,0	21,7				
P indet.Rn/P Tot.Rn	84,1	48,1	22,4	32,5	38,2	35,5				

Tableau 41 - Mécleuves «La Haie aux Angles» : quantification des vestiges osseux de la tombe 240 (poids)

Mécleuves «La Haie aux Angles»

Os	R1	R2	R3	R4	R5	R6	TOTAL	Tot.Rég	%ident.	%Tot.	Pm/os	Pm/Rég.	Observations
	NOMBRE												
Crâne	9	9	14	25	36	151	244				0,34		Age : Individu de taille adulte
Mandibule				1		7	8				0,70		
Dents sup.													
Dents inf.					1		1				1,00		
Dents indet.													N.M.I. : 1
Os hyoïde													
Osselets oreille													
Cartilage calcifié													
Tête	9	9	14	26	37	158		253	49,6	19,9		0,36	
Atlas													Sexe : Indéterminé
Axis					1		1				1,80		
Vert. C3-C7													
Vert. thoraciques						1	1				0,30		
Vert. lombaires					2		2				0,75		Pathologies :
Vert. indet.		1		3		2	6				0,65		
Sacrum						1	1				1,60		
Coccyx													
Côtes	2	3	6	2	5	28	46				0,27		Pathologies :
Sternum													
Tronc	2	4	6	5	8	32		57	11,2	4,5		0,38	
Clavicule													
Scapula													Remarques : Animal brûlé : 0,1 g
Humérus		1				1	2				1,10		
Radius					3	3	6				1,10		
Ulna					1		1				2,70		
Carpe													Remarques : Animal brûlé : 0,1 g
Métacarpe													
Phalanges main													
Diaph. membre sup.			8	14	8		30						
Mb.sup.	0	1	8	14	12	4		39	7,6	3,1		0,81	
Coxal			1	2	4	2	9				2,27		Remarques : Animal brûlé : 0,1 g
Fémur		13	60	18	17	22	130				1,51		
Patella													
Tibia		3	2			1	6				1,17		
Fibula													Remarques : Animal brûlé : 0,1 g
Tarse		3		1	1		5				1,10		
Métatarse													
Phalanges pieds													
Sésamoïde													Remarques : Animal brûlé : 0,1 g
Diaph. membre inf.													
Mb.inf.	0	19	63	21	22	25		150	29,4	11,8		1,52	
MTC,MTT,Pm,Pp	1	2	2		6		11	11	2,2	0,9	0,31	0,31	
Membres													Remarques : Animal brûlé : 0,1 g
Total déterminé	12	35	93	66	85	219	510	510	100,0	40,2		0,74	
Os plat	1	5	6	4	8		24				0,50		
Os court ou épiphyse	22	48	54	26	51	27	228				0,21		
Diaphyses indet.	66	58	64	89	100	130	507				0,18	0,20	Remarques : Animal brûlé : 0,1 g
Esquilles							0				0,00		
Total indéterminé	89	111	124	119	159	157	759	759	59,8			0,27	
Hors esquilles												0,41	
TOTAL	101	146	217	185	244	376	1269	1269	100,0			0,45	

Tableau 42 - Mécleuves «La Haie aux Angles» : quantification des vestiges osseux de la tombe 240 (nombre)

TOMBE 241

Etat de conservation 1

Description générale de la tombe :

La ciste : de forme carrée et la cavité de l'ossuaire est carrée (ciste : 0,38 m de côté ; h. environ 0,20 m ; cavité de l'ossuaire : environ 0,28 m de côté ; P. 0,10 m).

Disposition du mobilier et des ossements : l'installation de cette ciste a perturbée la structure 286. Les ossements ont été déposés dans la cavité aménagée de la ciste.

Type de dépôt : ciste en pierre.

Type de tombe : tombe individuelle.

Inventaire du mobilier :

Mobilier primaire :

- faune : 10,9 g d'os retrouvés mêlés aux os humains (fragments d'une mandibule de suiné).

Mobilier secondaire : aucun.

Objets divers associés aux os : aucun.

Données ostéologiques :

Poids total des os humains : 91,7 g.

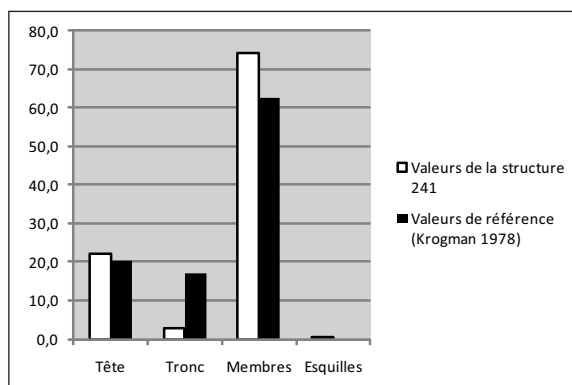
Poids total des os animaux : 10,9 g.

Age au décès : individu de taille adulte.

Sexe : indéterminé.

N.M.I. : au moins un individu.

Représentation des secteurs anatomiques :



Modalités de dépôt : cette ciste n'a pas fait l'objet d'une fouille en laboratoire.

Intensité de la crémation : la crémation des os est homogène. Leur couleur varie du bleu-gris au blanc.

Fragmentation des os : le poids moyen des ossements est de 0,4 g en ce qui concerne les os qui ont pu être déterminés (62,8 % du total) et de 0,2 g pour les indéterminés.

Datation : III^{ème} siècle après J.-C. (Phase 3).

Synthèse :

Une ciste en calcaire carrée comportant une cavité carrée creusée en son centre, accueillait les vestiges osseux d'au moins un individu de taille adulte. Des fragments osseux animaux brûlés ont été retrouvés mêlés aux os humains, ils composent un même fragment de mandibule de suiné. Aucun matériel n'est directement associé à cette tombe, cependant son installation a perturbé une tombe (St 286) datée du milieu du II^{ème} siècle après J.-C., cette ciste est donc postérieure et daterait probablement du III^{ème} siècle après J.-C.

Mécleuves «La Haie aux Angles»

Os	Nb Frgts	Poids en g.	Pds moy. en g.	% / Os dét.	% / Total	Observations
Crâne	58	18,1	0,3			Age : Individu de taille adulte
Mandibule	5	1,5	0,3			
Dents	6	0,7	0,1			
Tête	69	20,3	0,3	35,2	22,1	
Atlas						N.M.I. : 1
Axis						
Cervicales						
Thoraciques	3	0,7	0,2			
Lombaires						Sexe : Indéterminé
Vert. indét.	14	1,2	0,1			
Côtes	12	0,8	0,1			
Sternum						
Sacrum						Pathologies :
Os hyoïde						
Tronc	29	2,7	0,1	4,7	2,9	
Scapulas						
Clavicules						Remarques : Animal brûlé : 10,9 g
Humérus	7	7,2	1,0			
Ulnas	1	1,3	1,3			
Radius	3	8,9	3,0			
Carpes						
Metacarp.						
Phalanges						
Mb. sup. indét.	11	5,3	0,5			
Mb. sup.	22	22,7	1,0	39,4	24,8	
Os coxaux	1	1,7	1,7			
Femurs	5	5,7	1,1			
Patellas	1	1,3	1,3			
Tibias						
Fibulas						
Tarses						
Metatars.						
Phalanges						
Mb. inf. indét.	4	2,3	0,6			
Mb. inf.	11	11	1,0	19,1	12,0	
Ext. indét.	5	0,9	0,2	<i>1,6</i>	<i>1,0</i>	
Membres	253	68,1	0,3		<i>74,3</i>	
Total Det.	136	57,6	0,4	100,0	62,8	
Dia. indét.	193	29,4	0,2			
Os courts/épiphyses	18	3,4	0,2			
Os plats	4	0,7	0,2			
Total Mb. indét.	215	33,5	0,2		36,5	
Esquilles		0,6			<i>0,7</i>	
Total Indet.	215	34,1	0,2		37,2	
TOTAL	351	91,7	0,3		100,0	

Tableau 43 - Mécleuves «La Haie aux Angles» : quantification des vestiges osseux de la tombe 241

TOMBE 242

Etat de conservation 1

Description générale de la tombe :

La ciste : de forme rectangulaire à sommet trapézoïdal. Une croix grecque a été gravée sur la dalle au dessus de la cavité ossuaire rectangulaire (ciste : l. 0,30 m ; L. 0,55 m ; h. environ 0,20 m ; cavité de l'ossuaire : l. 0,12 m ; L. 0,15 m ; couvercle : l. environ 0,16 m ; L. environ 0,31 m ; h. environ : 0,08 m).

Disposition du mobilier et des ossements : des éléments céramiques ont été retrouvés sous la ciste, il s'agit probablement d'une tombe perturbée lors de son installation (St 285). Cette ciste a été découverte debout. Cette position coïncide avec sa forme particulière, la partie trapézoïdale étant dirigée vers le haut. Elle était également scellée par un couvercle en calcaire, situé au niveau de la cavité et dont la base reposait sur le sol. Les ossements ont été déposés dans la cavité aménagée de la ciste.



Type de dépôt : ciste en pierre.

Type de tombe : tombe individuelle.

Inventaire du mobilier :

Mobilier primaire :

- faune : 7 g d'os retrouvés mêlés aux os humains (suinés).

Mobilier secondaire : aucun.

Objets divers associés aux os : trois fragments en fer ont été répertoriés, dont deux clous.

Données ostéologiques :

Poids total des os humains : 121,2 g.

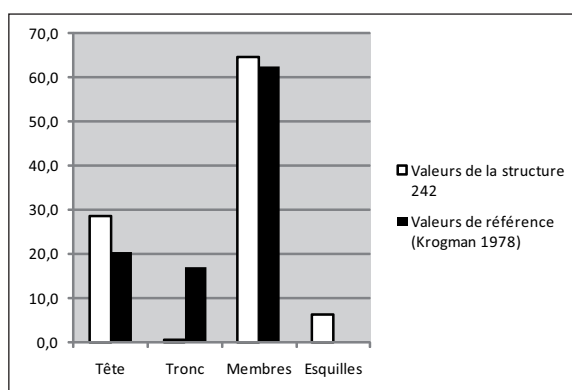
Poids total des os animaux : 7 g.

Age au décès : individu de taille adulte, robuste.

Sexe : indéterminé.

N.M.I. : au moins un individu.

Représentation des secteurs anatomiques :



Modalités de dépôt : par commodité, la microfouille de la ciste a dû être réalisée à l'horizontale, cela n'a donc pas permis de réaliser un démontage par passes successives. De plus, la faible quantité d'ossements déposée n'aurait pas permis de réaliser d'observations pertinentes quant aux modalités de remplissage (cf. photo).

Intensité de la crémation : la crémation des os est homogène. Ceux-ci sont globalement de couleur bleue et gris-blanc.

Fragmentation des os : le poids moyen des ossements est de 0,8 g en ce qui concerne les os qui ont pu être déterminés (73,8 % du total) et de 0,2 g pour les

indéterminés.

Datation : III^{ème} siècle après J.-C. (Phase 3).

Synthèse :

Une ciste en calcaire rectangulaire, dont le sommet est trapézoïdal, comportant une cavité rectangulaire creusée en son centre, accueillait les vestiges osseux d'au moins un individu de taille adulte robuste.

Quelques fragments osseux animaux brûlés ont été retrouvés mêlés aux os humains. Le couvercle en calcaire était encore en place sur la cavité de l'ossuaire. Aucun matériel n'est directement associé à cette tombe, cependant son installation a perturbé une tombe supposée (St 285) datée de la fin du II^{ème} siècle après J.-C., cette ciste est donc postérieure et daterait probablement du III^{ème} siècle après J.-C.

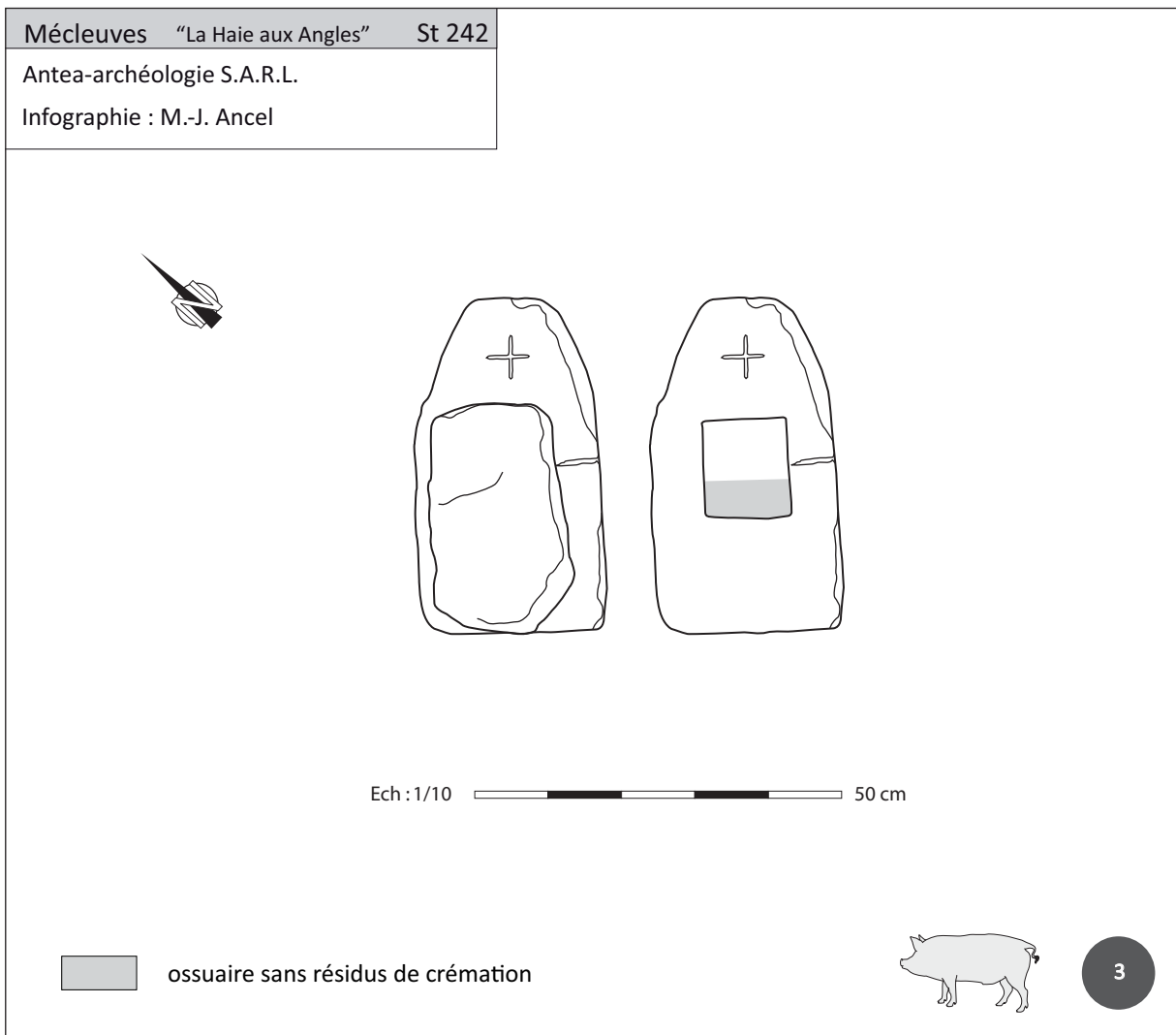


Planche 65 - Mécleuves «La Haie aux Angles» : relevé simplifié de la tombe 242

Catalogue des structures funéraires

Os	Nb Frgts	Poids en g.	Pds moy. en g.	% / Os dét.	% / Total	Observations
Crâne	69	34,7	0,5			Age : Individu de taille adulte
Mandibule						
Dents						
Tête	69	34,7	0,5	38,8	28,6	
Atlas						
Axis						N.M.I. : 1
Cervicales						
Thoraciques						
Lombaires						
Vert. indét.						Sexe : Indéterminé
Côtes	9	0,6	0,1			
Sternum						
Sacrum						
Os hyoïde						
Tronc	9	0,6	0,1	0,7	0,5	
Scapulas						Pathologies :
Clavicules						
Humérus	2	5	2,5			
Ulnas						
Radius	8	14,1	1,8			
Carpes						
Metacarp.						
Phalanges						
Mb. sup. indét.	6	7,2	1,2			
Mb. sup.	16	26,3	1,6	29,4	21,7	
Os coxaux	1	5,9	5,9			
Femurs	11	21,7	2,0			
Patellas						
Tibias						
Fibulas						
Tarses						
Metatars.						
Phalanges						
Mb. inf. indét.						
Mb. inf.	12	27,6	2,3	30,8	22,8	
Ext. indét.	2	0,3	0,2	0,3	0,2	
Membres	160	78,4	0,5		64,7	
Total Det.	108	89,5	0,8	100,0	73,8	
Dia. indét.	74	14,9	0,2			
Os courts/épiphyses	48	7	0,1			
Os plats	8	2,3	0,3			
Total Mb. indét.	130	24,2	0,2		20,0	
Esquilles		7,5			6,2	
Total Indet.	130	31,7	0,2		26,2	
TOTAL	238	121,2	0,5		100,0	

Tableau 44 - Mécleuves «La Haie aux Angles» : quantification des vestiges osseux de la tombe 242

TOMBE 245

Etat de conservation 1

Description générale de la tombe :

La ciste : de forme rectangulaire et la cavité de l'ossuaire est subrectangulaire (ciste : l. 0,34 m ; L. 0,42 m ; h. environ 0,25 m ; cavité de l'ossuaire : l. 0,20 m ; L. 0,28 m ; P. 0,09 m).

Disposition du mobilier et des ossements : les ossements ont été déposés dans la cavité aménagée de la ciste, sans résidu de crémation. Une stèle a été découverte à proximité de la ciste, peut-être fonctionnait-elle avec cette sépulture ?

Type de dépôt : ciste en pierre.

Type de tombe : tombe individuelle.

Inventaire du mobilier :

Mobilier primaire :

- faune : 4,3 g d'os retrouvés mêlés aux os humains (mammifères de taille moyenne).

Mobilier secondaire :

- céramique : dix tessons ont été prélevés dans la fosse 245. On constate la présence d'un fragment de céramique commune non tournée et des céramiques communes claires et rugueuses. De plus, on compte cinq fragments de céramiques fines à revêtement argileux dont la pâte claire est caractéristique des productions de Cologne.

Objets divers associés aux os : cinq fragments de fer ont été répertoriés.

Données ostéologiques :

Poids total des os humains : 335,8 g.

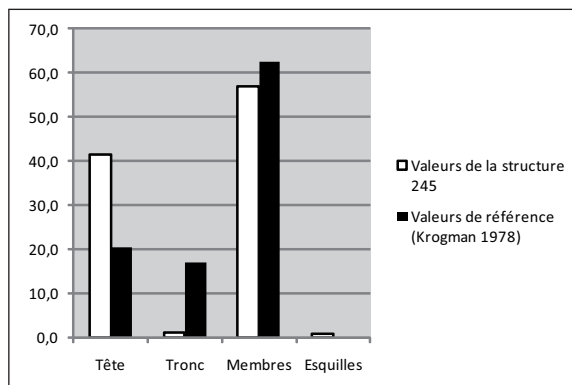
Poids total des os animaux : 4,3 g.

Age au décès : adulte mature ou âgé (la majorité des sutures crâniennes observables sont synostosées).

Sexe : indéterminé.

N.M.I. : au moins un individu.

Représentation des secteurs anatomiques :



Modalités de dépôt : cette ciste n'a pas fait l'objet d'un prélèvement sur le terrain et n'a donc pas pu être fouillée en laboratoire.

Intensité de la crémation : la crémation des os est globalement homogène, excepté pour le crâne qui montre des variations de couleur allant du brun-noir au blanc.

Fragmentation des os : le poids moyen des ossements est de 0,5 g en ce qui concerne les os qui ont pu être déterminés (66,1 % du total) et de 0,2 g pour les indéterminés.

Datation : deuxième moitié du II^{ème} - début du III^{ème} siècle après J.-C. (Phase 2).

Synthèse :

Une ciste en calcaire rectangulaire comportant une cavité subrectangulaire creusée en son centre, accueillait les vestiges osseux d'au moins un adulte mature ou âgé. Quelques fragments osseux animaux brûlés ont été retrouvés mêlés aux os humains. Une stèle a été découverte à proximité. Le mobilier céramique a permis de situer cette tombe entre la deuxième moitié du II^{ème} et le début du III^{ème} siècle après J.-C.

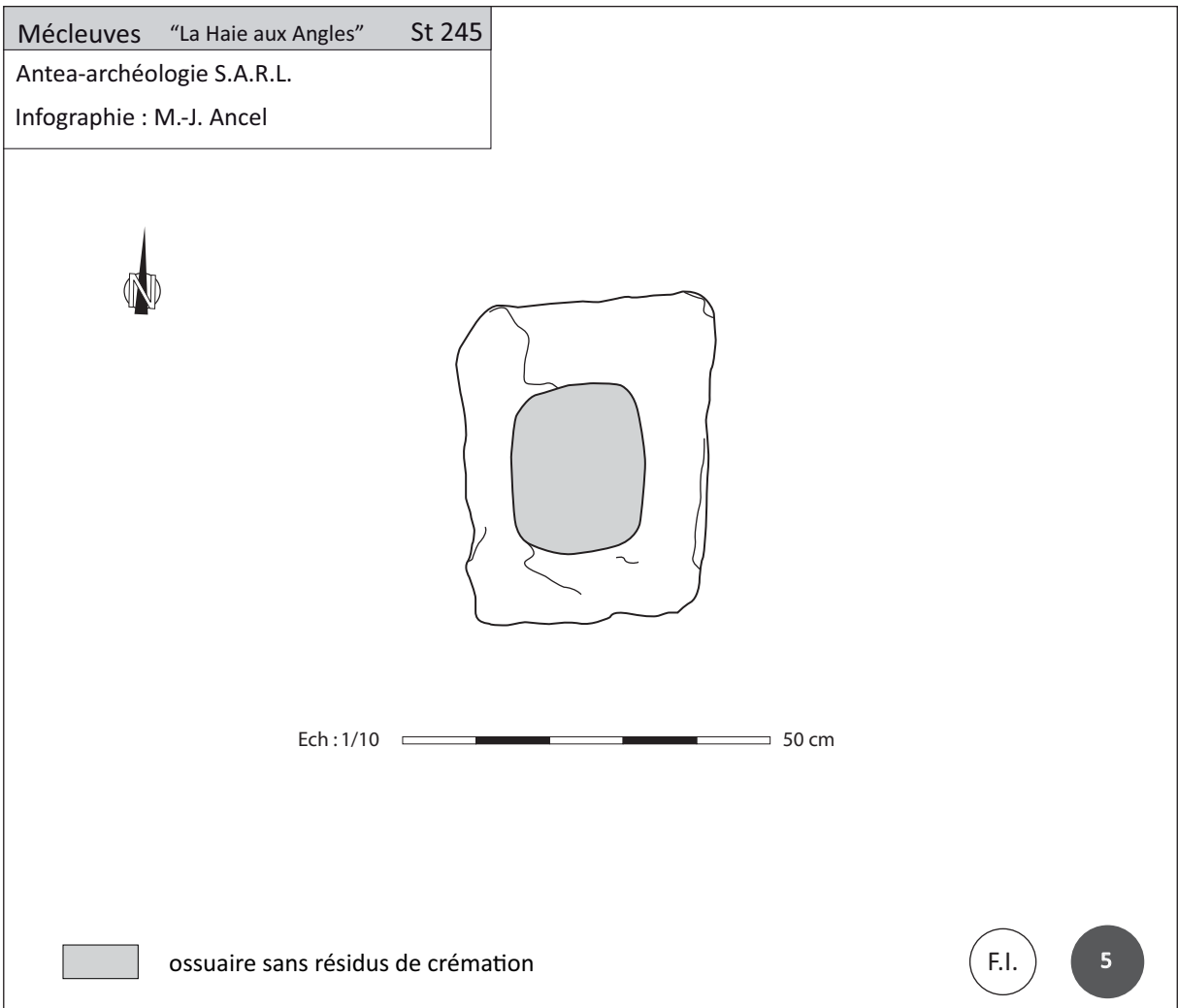


Planche 66 - Mécleuves «La Haie aux Angles» : relevé simplifié de la tombe 245

Catalogue des structures funéraires

Os	Nb Frgts	Poids en g.	Pds moy. en g.	% / Os dét.	% / Total	Observations
Crâne	309	137,2	0,4			Age : Adulte mature ou âgé
Mandibule	3	2,1	0,7			
Dents						
Tête	312	139,3	0,4	62,7	41,5	
Atlas						N.M.I. : 1
Axis						
Cervicales						
Thoraciques						
Lombaires						Sexe : Indéterminé
Vert. indét.	8	0,9	0,1			
Côtes	16	2,1	0,1			
Sternum						
Sacrum						Pathologies :
Os hyoïde						
Tronc	24	3	0,1	1,4	0,9	
Scapulas						
Clavicules						Remarques : Animal brûlé : 4,3 g
Humérus	7	18,6	2,7			
Ulnas	3	5,1	1,7			
Radius	9	6,8	0,8			
Carpes						
Metacarp.						
Phalanges						
Mb. sup. indét.	22	14,5	0,7			
Mb. sup.	41	45	1,1	20,3	13,4	
Os coxaux	3	2,1	0,7			
Femurs	5	6,1	1,2			
Patellas	2	1,6	0,8			
Tibias	4	8	2,0			
Fibulas	1	1,5	1,5			
Tarses	6	6,3	1,1			
Metatars.						
Phalanges						
Mb. inf. indét.	10	8,1	0,8			
Mb. inf.	31	33,7	1,1	15,2	10,0	
Ext. indét.	5	1,1	0,2	0,5	0,3	
Membres	577	191,1	0,3		56,9	
Total Det.	413	222,1	0,5	100,0	66,1	
Dia. indét.	427	92,6	0,2			
Os courts/épiphyses	54	14,9	0,3			
Os plats	19	3,8	0,2			
Total Mb. indét.	500	111,3	0,2		33,1	
Esquilles		2,4			0,7	
Total Indet.	500	113,7	0,2		33,9	
TOTAL	913	335,8	0,4		100,0	

Tableau 45 - Mécleuves «La Haie aux Angles» : quantification des vestiges osseux de la tombe 245

« TOMBE » 246

Etat de conservation 1

Description générale de la « tombe » :

La ciste : de forme carrée et la cavité de l'ossuaire est circulaire (ciste : l. 0,28 m ; L. 0,31 m ; h. environ 0,10 m ; cavité de l'ossuaire : 0,18 m de diamètre ; P. environ 0,05 m).

Disposition du mobilier et des ossements : cette ciste a été installée sur une autre sépulture (St 248). Une cavité circulaire a été creusée dans le bloc de calcaire, cependant aucun dépôt osseux n'a été retrouvé, ni aucun élément de mobilier. Seuls quelques fragments de *tegulae* ont été mis au jour contre la paroi de la ciste.

Type de dépôt : ciste en pierre.

Inventaire du mobilier : aucun.

Datation : postérieure à la fin du II^{ème} siècle après J.-C. (Phase 3).

Synthèse :

Cette ciste en calcaire carrée comporte une cavité circulaire creusée en son centre, cependant aucun dépôt osseux n'a été retrouvé. S'agit-il d'un cénotaphe ou d'une tombe préparée à l'avance mais non utilisée ? L'absence de mobilier ne permet pas d'affiner la chronologie, cependant son installation a perturbé une tombe plus ancienne, située d'après son mobilier céramique entre la fin du II^{ème} et la deuxième moitié du III^{ème} siècle après J.-C. La ciste peut donc être datée de la même époque ou postérieure.

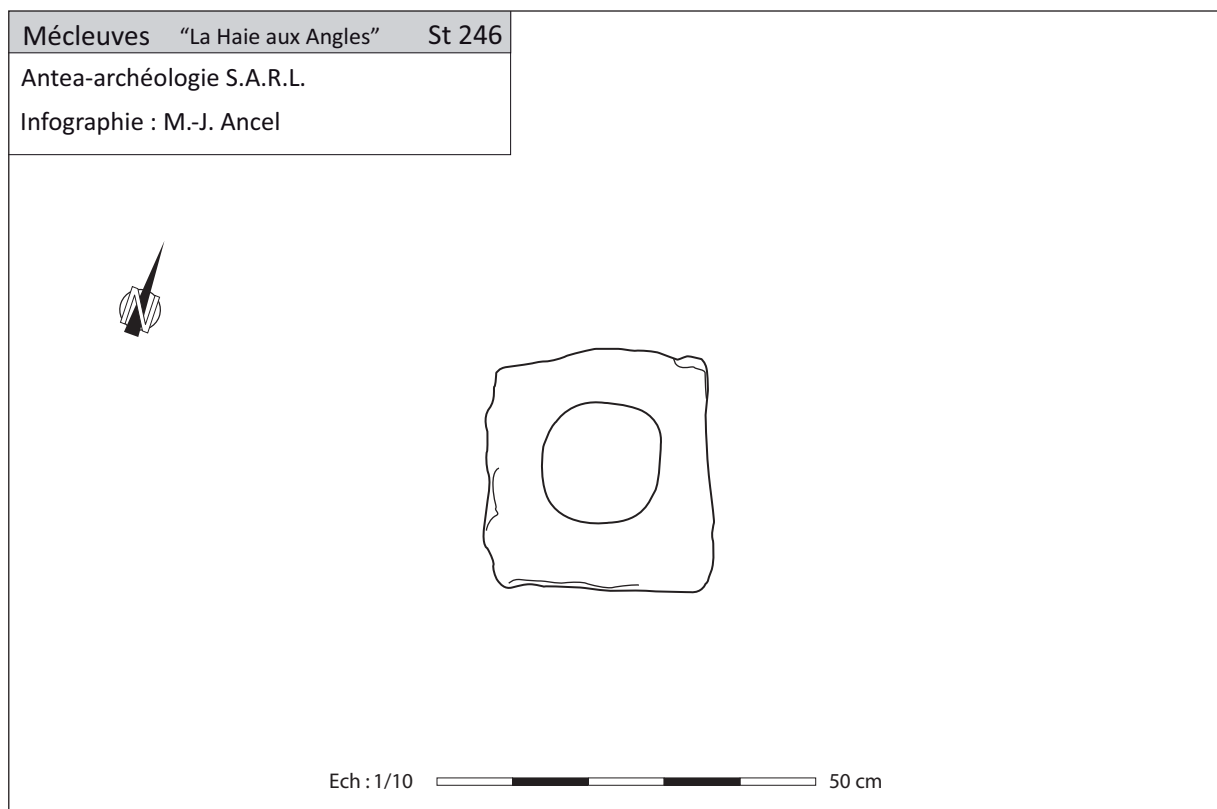


Planche 67 - Mécleuves «La Haie aux Angles» : relevé simplifié de la tombe 246

TOMBE 248

Etat de conservation 2

Description générale de la tombe :

La fosse : forme indéterminée.

Disposition du mobilier et des ossements : les ossements ont été déposés dans un vase ossuaire en céramique, sans résidus de crémation. Il a été retrouvé sous la ciste en pierre St 246. Du fait de la mauvaise conservation du vase, une partie des os a été prélevée lors de la fouille sur le terrain (UP 32074). Le fond du vase a été prélevé en bloc et a été fouillé en laboratoire.

Type de dépôt : vase ossuaire en céramique.

Type de tombe : tombe individuelle.

Inventaire du mobilier :

Mobilier primaire :

- faune : 19,7 g d'os retrouvés mêlés aux os humains (suinés).

Mobilier secondaire :

- céramique : la structure ne contient qu'un seul exemplaire d'urne de type Niederbieber 105 composée de 24 fragments ainsi que de trois fragments de céramiques communes rugueuses indéterminés.

Le vase ossuaire :

1 : urne de type Niederbieber 105.

Objets divers associés aux os : aucun.

Données ostéologiques :

Poids total des os humains : 479,7 g dont 187,1 g dans l'UP 32074 (soit 39 % du total) et 292,6 g dans le fond du vase ossuaire (soit 61 %).

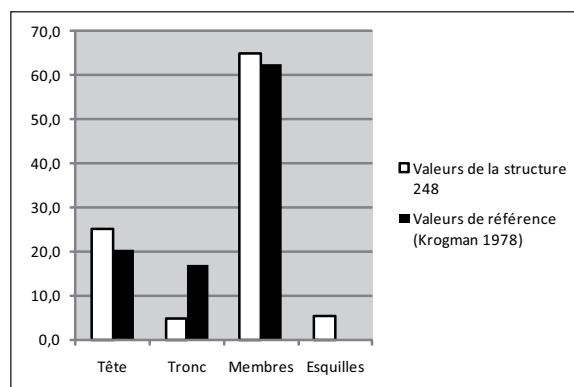
Poids total des os animaux : 19,7 g.

Age au décès : individu de taille adulte, robuste.

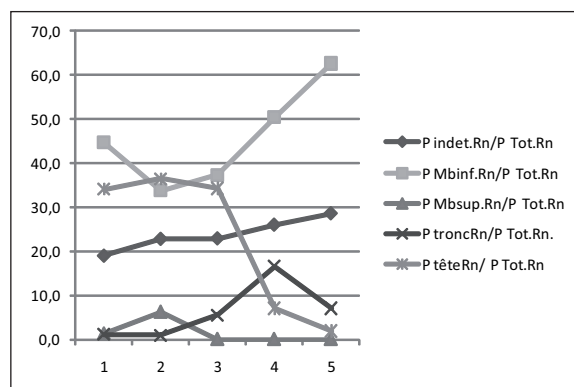
Sexe : indéterminé.

N.M.I. : au moins un individu.

Représentation des secteurs anatomiques :



Modalités de dépôt : seule la partie inférieure du vase a été fouillée en laboratoire, cependant les os prélevés sur le terrain (UP 32074) provenaient de la partie supérieure du vase et ont donc été comptabilisés comme appartenant au premier relevé, celui-ci s'avère donc plus important que les suivants. La tête est plus présente dans les premiers relevés (R1 à R3) qu'au fond du vase, à l'inverse des membres inférieurs.



Intensité de la crémation : la crémation des os est homogène. Ceux-ci sont globalement de couleur gris-bleu à blanche.

Fragmentation des os : le poids moyen des ossements est de 0,8 g en ce qui concerne les os qui ont pu être déterminés (74,8 % du total) et de 0,2 g pour les indéterminés.

Datation : fin du II^{ème} - deuxième moitié du III^{ème} siècle après J.-C. (Phase 3).

Synthèse :

Les limites de fosse n'étaient pas observables. La tombe contenait uniquement un vase ossuaire en céramique (Niederbieber 105), qui accueillait les vestiges osseux d'au moins un individu de taille adulte robuste. Des fragments osseux animaux brû-

lés ont été retrouvés mêlés aux os humains. Le vase était fragmentaire mais le dépôt osseux semble être entier. Une ciste en pierre a été installée au-dessus de cette tombe. Le mobilier céramique a permis de situer cette sépulture entre la fin du II^{ème} et la deuxième moitié du III^{ème} siècle après J.-C.

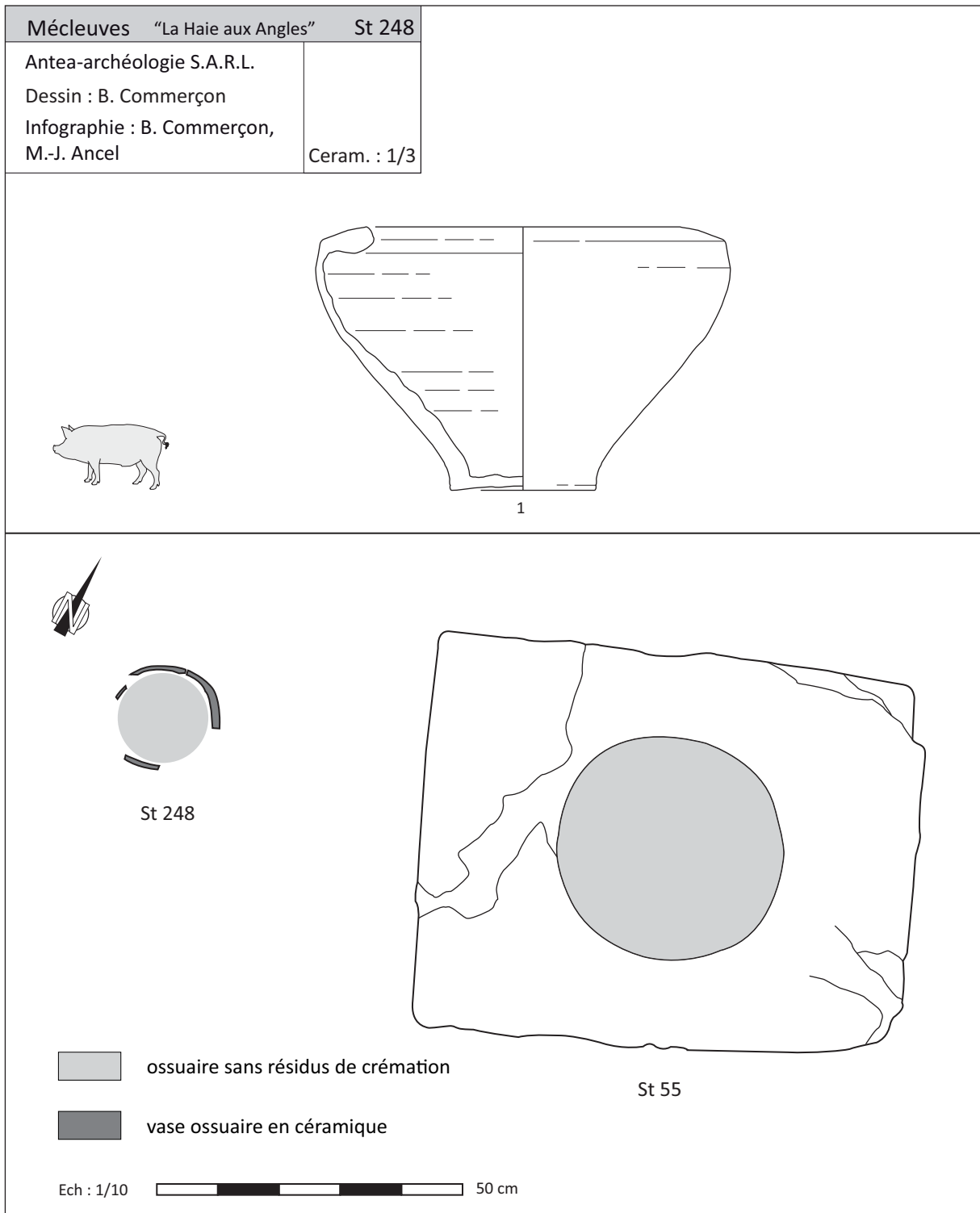


Planche 68 - Mécleuves «La Haie aux Angles» : relevé simplifié et mobilier de la tombe 248

Catalogue des structures funéraires

Os	R1	R2	R3	R4	R5	TOTAL	Tot.Rég	%ident.	%Tot.
	POIDS en g.								
Crâne	63,7	29,1	21,1	4,5	1,6	120,0			
Mandibule									
Dents sup.									
Dents inf.									
Dents indet.									
Os hyoïde									
Osselets oreille									
Cartilage calcifié									
Tête	63,7	29,1	21,1	4,5	1,6		120,0	32,4	25,0
Atlas									
Axis									
Vert. C3-C7									
Vert. thoraciques			0,9			0,9			
Vert. lombaires				7,9		7,9			
Vert. indet.	0,9			2,7	4,7	8,3			
Sacrum									
Coccyx									
Côtes	1,1	0,7	2,5		1,4	5,7			
Sternum									
Tronc	2,0	0,7	3,4	10,6	6,1		22,8	6,1	4,8
Clavicule									
Scapula									
Humérus									
Radius									
Ulna		2,7				2,7			
Carpe									
Métacarpe									
Phalanges main									
Diaph. membre sup.	2,3	2,2				4,5			
Mb.sup.	2,3	4,9	0,0	0,0	0,0		7,2	1,9	1,5
Coxal	21,3		4,7	9,7	1,4	37,1			
Fémur	49,1	25,6	14,1	12,3	41,7	142,8			
Patella									
Tibia	11,5	1,4	4,2	10,2	10,4	37,7			
Fibula									
Tarse	1,7				1,1	2,8			
Métatarse									
Phalanges pieds									
Sésamoïde									
Diaph. membre inf.									
Mb.inf.	83,6	27,0	23,0	32,2	54,6		220,4	59,4	45,9
MTC,MTT,Pm,Pp	0,4					0,4	0,4	0,1	0,1
Membres									65,0
Total déterminé	152,0	61,7	47,5	47,3	62,3	370,8	370,8	100,0	77,3
Os plat	0,4	1,6	0,2	0,7		2,9			
Os court ou épiphyse	9,2	2,4	4,2	6,8	15,8	38,4			
Diaphyses indet.	16,4	7,6	6,4	6,0	5,9	42,3			17,4
Esquilles	9,1	6,6	3,3	3,1	3,2	25,3			5,3
Total indéterminé	35,1	18,2	14,1	16,6	24,9	108,9	108,9		22,7
Hors esquilles									
TOTAL	187,1	79,9	61,6	63,9	87,2	479,7	479,7		100,0

Pm/Rel.	0,97	0,39	0,46	0,48	0,62
P têteRn/ P Tot.Rn	34,0	36,4	34,3	7,0	1,8
P troncRn/P Tot.Rn.	1,1	0,9	5,5	16,6	7,0
P Mbsup.Rn/P Tot.Rn	1,2	6,1	0,0	0,0	0,0
P Mbinf.Rn/P Tot.Rn	44,7	33,8	37,3	50,4	62,6
P indet.Rn/P Tot.Rn	19,0	22,8	22,9	26,0	28,6

Tableau 46 - Mécleuves
«La Haie aux Angles» :
quantification des vestiges
osseux de la tombe 248
(poids)

Mécleuves «La Haie aux Angles»

Os	R1	R2	R3	R4	R5	TOTAL	Tot.Rég	%ident.	%Tot.	Pm/os	Pm/Rég.	Observations
	NOMBRE											
Crâne	82	79	27	14	4	206				0,58		Age : Individu de taille adulte
Mandibule												
Dents sup.												
Dents inf.												
Dents indet.												
Os hyoïde												N.M.I. : 1
Osselets oreille												
Cartilage calcifié												
Tête	82	79	27	14	4		206	51,0	25,6		0,58	
Atlas												Sexe : Indéterminé
Axis												
Vert. C3-C7												
Vert. thoraciques			1			1				0,90		
Vert. lombaires				1		1				7,90		
Vert. indet.	3			4	5	12				0,69		Pathologies :
Sacrum												
Coccyx												
Côtes	5	5	4		5	19				0,30		
Sternum												
Tronc	8	5	5	5	10		33	8,2	4,1		0,69	
Clavicule												
Scapula												
Humérus												
Radius												
Ulna		1				1				2,70		
Carpe												Remarques : Sujet robuste ; animal brûlé : 19,7 g
Métacarpe												
Phalanges main												
Diaph. membre sup.	3	7				10						
Mb.sup.	3	8	0	0	0		11	2,7	1,4		0,65	
Coxal	3		9	6	1	19				1,95		
Fémur	19	27	19	12	31	108				1,32		
Patella												
Tibia	3	2	4	9	6	24				1,57		
Fibula												
Tarse	1				1	2				1,40		
Métatarse												
Phalanges pieds												
Sésamoïde												
Diaph. membre inf.												
Mb.inf.	26	29	32	27	39		153	37,9	19,0		1,44	
MTC,MTT,Pm,Pp	1					1	1	0,2	0,1	0,40	0,40	
Membres												
Total déterminé	120	121	64	46	53	404	404	100,0	50,2		0,92	
Os plat	1	8	2	4		15				0,19		
Os court ou épiphyse	29	24	23	42	58	176				0,22		
Diaphyses indet.	43	51	46	40	30	210				0,20	0,21	
Esquilles						0				0,00		
Total indéterminé	73	83	71	86	88	401	401		49,8		0,27	
Hors esquilles											0,56	
TOTAL	193	204	135	132	141	805	805		100,0		0,60	

Tableau 47 - Mécleuves «La Haie aux Angles» : quantification des vestiges osseux de la tombe 248 (nombre)

STRUCTURE 249

Description générale de la structure :

Concentration de matériel aux limites floues (environ 0,30 m de diamètre).

Mobilier découvert en surface : fragments de *tegulae* et inclusions de charbon de bois autour de la ciste 246.

Inventaire du mobilier : aucun.

Datation : gallo-romain.

TOMBE 252

Etat de conservation 1

Description générale de la tombe :

La ciste : de forme rectangulaire, tandis que la cavité de l'ossuaire est subcirculaire (ciste : l. 0,29 m ; L. 0,34 m ; h. environ 0,20 m ; cavité de l'ossuaire : environ 0,20 m de diamètre ; P. 0,08 m ; couvercle subtriangulaire : l. max. 0,20 m ; L. max. 0,30 m).

Disposition du mobilier et des ossements : les ossements ont été déposés dans la cavité aménagée de la ciste, sans résidus de crémation. Aucun mobilier n'a été retrouvé en association avec cette ciste.



Type de dépôt : ciste en pierre.

Type de tombe : tombe individuelle.

Inventaire du mobilier : aucun.

Données ostéologiques :

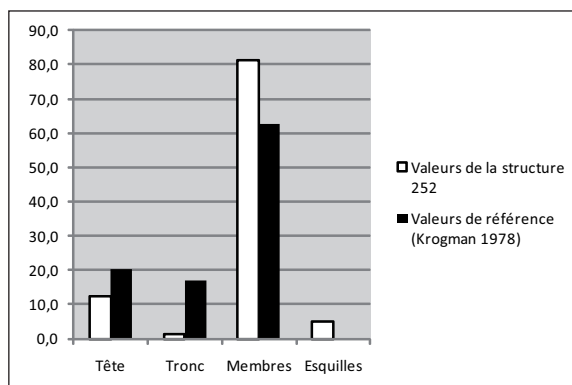
Poids total des os humains : 520,9 g.

Age au décès : individu de taille adulte.

Sexe : homme probable (d'après la très forte robustesse du sujet).

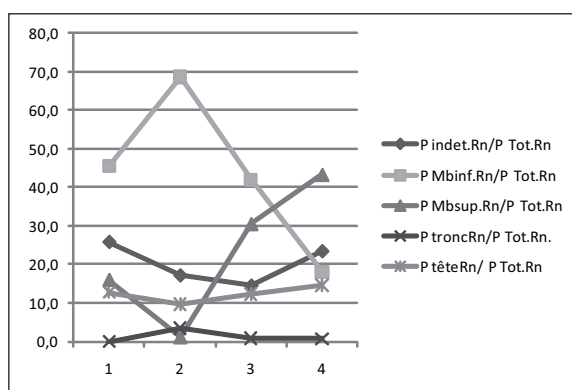
N.M.I. : au moins un individu.

Représentation des secteurs anatomiques :



Modalités de dépôt :

La fouille de l'amas osseux a été réalisée en quatre passes. Une certaine organisation est perceptible au sein du dépôt osseux, qui est par ailleurs constitué de fragments de grande taille. Ainsi le crâne est peu représenté de façon générale, mais sa présence est légèrement plus importante dans le fond de la cavité (R4), celui-ci est par ailleurs tapissé d'esquilles. Le tronc est quasiment absent du dépôt. Les membres supérieurs sont majoritairement représentés dans la partie inférieure de la cavité (R3 et R4), tandis que les membres inférieurs sont surtout représentés dans la partie supérieure, entre autres par la présence de deux gros fragments d'os coxaux (R2).



Intensité de la crémation : la crémation des ossements est homogène. Ceux-ci sont globalement de

couleur gris-bleu à blanche ; quelques éléments des membres inférieurs sont de couleur brun-noir.

Fragmentation des os : le poids moyen des ossements est de 1,8 g en ce qui concerne les os qui ont pu être déterminés (80,7 % du total) et de 0,2 g pour les indéterminés.

Datation : postérieure à la fin du II^{ème} siècle après J.-C. (Phase 3).

Synthèse :

Une ciste en calcaire rectangulaire comportant une cavité subcirculaire creusée en son centre, accueillait les vestiges osseux d'au moins un individu de taille adulte très robuste, probablement de sexe masculin. Les fragments de grande taille ont été privilégiés. L'absence de mobilier ne permet pas d'affiner la chronologie, cependant l'installation de cette ciste a perturbé une tombe plus ancienne, datée d'après son mobilier céramique de la fin du II^{ème} à la première moitié du III^{ème} siècle après J.-C. La ciste peut donc être datée de la même époque ou postérieure.

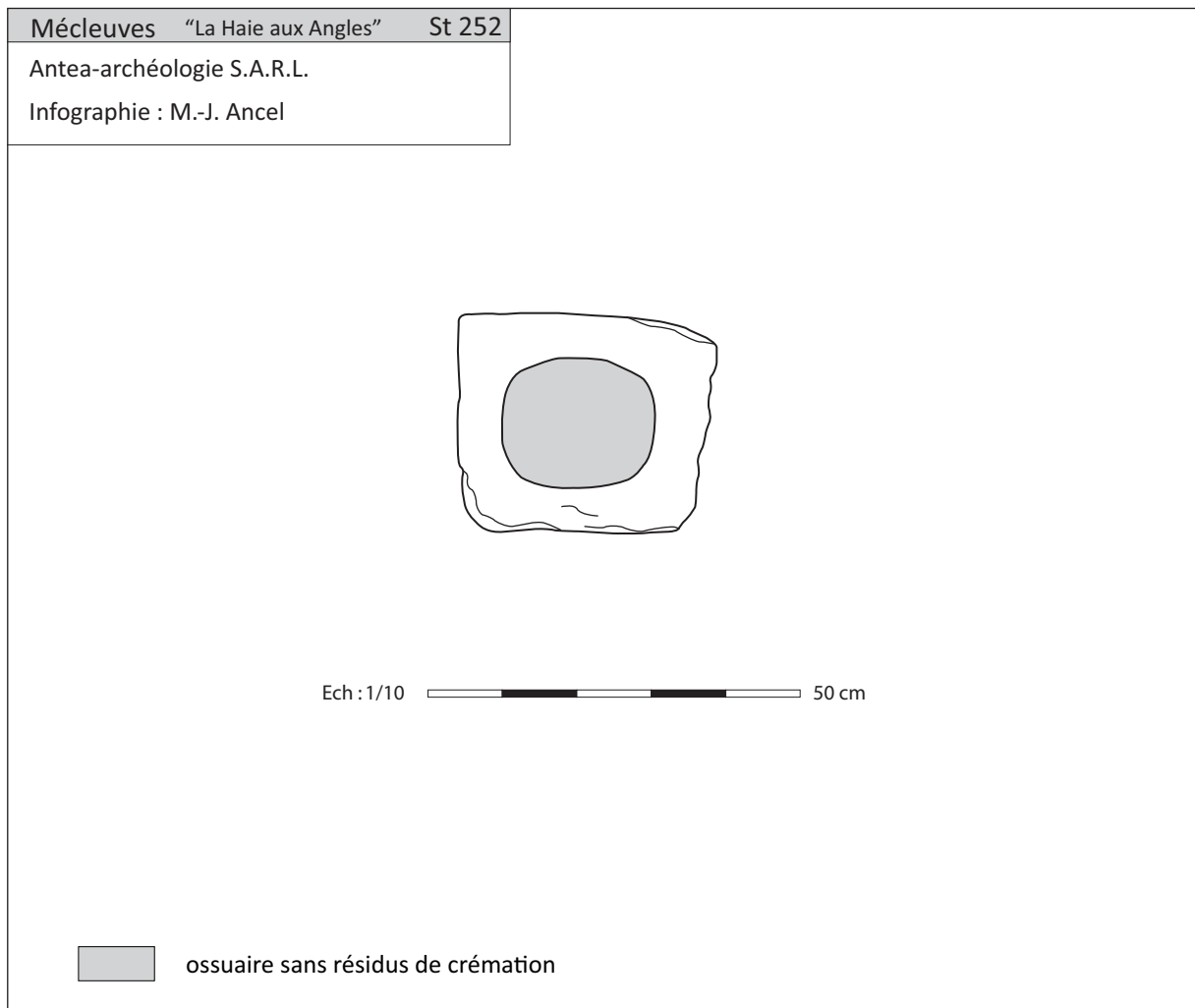


Planche 69 - Mécleuves «La Haie aux Angles» : relevé simplifié de la tombe 252

Catalogue des structures funéraires

Os	R1	R2	R3	R4	TOTAL	Tot.Rég	%ident.	%Tot.
	POIDS en g.							
Crâne	9,6	12,5	18,0	24,7	64,8			
Mandibule								
Dents sup.								
Dents inf.								
Dents indet.								
Os hyoïde								
Osselets oreille								
Cartilage calcifié								
Tête	9,6	12,5	18,0	24,7		64,8	15,4	12,4
Atlas								
Axis								
Vert. C3-C7		1,6		0,7	2,3			
Vert. thoraciques								
Vert. lombaires								
Vert. indet.								
Sacrum			1,2		1,2			
Coccyx								
Côtes		2,8		0,6	3,4			
Sternum								
Tronc	0,0	4,4	1,2	1,3		6,9	1,6	1,3
Clavicule		0,4	1,0		1,4			
Scapula								
Humérus	5,2		39,9	22,0	67,1			
Radius	6,3			34,5	40,8			
Ulna			3,8		3,8			
Carpe				3,2	3,2			
Métacarpe								
Phalanges main								
Diaph. membre sup.	0,6	1,1		13,7	15,4			
Mb.sup.	12,1	1,5	44,7	73,4		131,7	31,3	25,3
Coxal	18,2	41,1			59,3			
Fémur	13,3	19,0	32,2	30,7	95,2			
Patella								
Tibia	0,5	12,6	26,9		40,0			
Fibula								
Tarse	2,3	16,0	2,4		20,7			
Métatarse								
Phalanges pieds								
Sésamoïde								
Diaph. membre inf.								
Mb.inf.	34,3	88,7	61,5	30,7		215,2	51,2	41,3
MTC,MTT,Pm,Pp			0,8	0,9	1,7	1,7	0,4	0,3
Membres								81,1
Total déterminé	56,0	107,1	126,2	131,0	420,3	420,3	100,0	80,7
Os plat	0,7		2,8	4,4	7,9			
Os court ou épiphyse	3,7	3,4	0,3	1,3	8,7			
Diaphyses indet.	11,2	12,7	11,6	22,0	57,5			14,2
Esquilles	3,8	6,0	5,7	11,0	26,5			5,1
Total indéterminé	19,4	22,1	20,4	38,7	100,6	100,6		19,3
Hors esquilles								
TOTAL	75,4	129,2	146,6	169,7	520,9	520,9		100,0

Pm/Rel.	0,64	1,19	1,29	0,83
P têteRn/ P Tot.Rn	12,7	9,7	12,3	14,6
P troncRn/P Tot.Rn.	0,0	3,4	0,8	0,8
P Mbsup.Rn/P Tot.Rn	16,0	1,2	30,5	43,3
P Mbinf.Rn/P Tot.Rn	45,5	68,7	42,0	18,1
P indet.Rn/P Tot.Rn	25,7	17,1	14,5	23,3

Tableau 48 - Mécleuves «La Haie aux Angles» :
quantification des vestiges osseux de la tombe 252 (poids)

Mécleuves «La Haie aux Angles»

Os	R1	R2	R3	R4	TOTAL	Tot.Rég	%ident.	%Tot.	Pm/os	Pm/Rég.	Observations
	NOMBRE										
Crâne	10	26	23	33	92				0,70		Age : Individu de taille adulte
Mandibule											
Dents sup.											
Dents inf.											
Dents indet.											
Os hyoïde											N.M.I. : 1
Osselets oreille											
Cartilage calcifié											
Tête	10	26	23	33		92	39,1	16,8		0,70	
Atlas											Sexe : Homme probable
Axis											
Vert. C3-C7		1		1	2				1,15		
Vert. thoraciques											
Vert. lombaires											
Vert. indet.											Pathologies :
Sacrum			1		1				1,20		
Coceyx											
Côtes		4		6	10				0,34		
Sternum											
Tronc	0	5	1	7		13	5,5	2,4		0,53	
Clavicule		1	1		2				0,70		
Scapula											
Humérus	1		9	7	17				3,95		
Radius	1			8	9				4,53		
Ulna			1		1				3,80		
Carpe				6	6				0,53		Remarques : Sujet très robuste
Métacarpe											
Phalanges main											
Diaph. membre sup.	3	1		20	24						
Mb.sup.	5	2	11	41		59	25,1	10,8		2,23	
Coxal	3	4			7				8,47		
Fémur	11	8	10	12	41				2,32		
Patella											
Tibia	1	5	2		8				5,00		
Fibula											
Tarse	2	7	2		11				1,88		
Métatarse											
Phalanges pieds											
Sésamoïde											
Diaph. membre inf.											
Mb.inf.	17	24	14	12		67	28,5	12,3		3,21	
MTC,MTT,Pm,Pp			2	2	4	4	1,7	0,7	0,43	0,43	
Membres											
Total déterminé	32	57	51	95	235	235	100,0	43,0		1,79	
Os plat	2		4	13	19				0,42		
Os court ou épiphyse	24	14	4	8	50				0,17		
Diaphyses indet.	60	38	55	89	242				0,24	0,24	
Esquilles					0				0,00		
Total indéterminé	86	52	63	110	311	311		57,0		0,32	
Hors esquilles										0,91	
TOTAL	118	109	114	205	546	546		100,0		0,95	

Tableau 49 - Mécleuves «La Haie aux Angles» : quantification des vestiges osseux de la tombe 252 (nombre)

TOMBE 263

Etat de conservation 1

Description générale de la tombe :

La ciste : de forme rectangulaire et la cavité de l'ossuaire est rectangulaire (ciste : l. 0,35 m ; L. 0,44 m ; cavité de l'ossuaire : l. 0,17 m ; L. 0,22 m ; P. 0,06 m).

Disposition du mobilier et des ossements : les ossements ont été déposés dans la cavité aménagée de la ciste, sans résidu de crémation. Douze petits fragments de céramique y étaient associés.

Type de dépôt : ciste en pierre.

Type de tombe : tombe individuelle.

Inventaire du mobilier :

Mobilier primaire : aucun.

Mobilier secondaire :

- céramique : douze fragments de panse de céramique commune rugueuse ont été prélevés lors de la fouille de la structure 263.

Données ostéologiques :

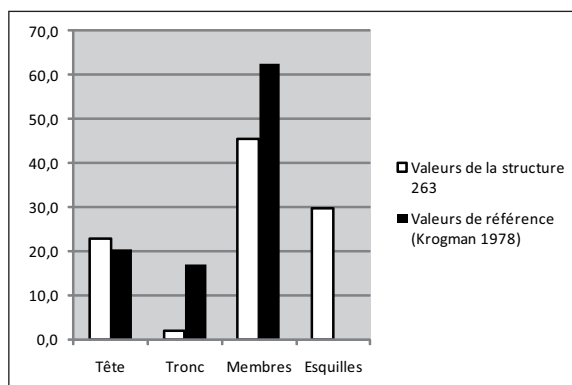
Poids total des os humains : 179,1 g.

Age au décès : individu de taille adulte.

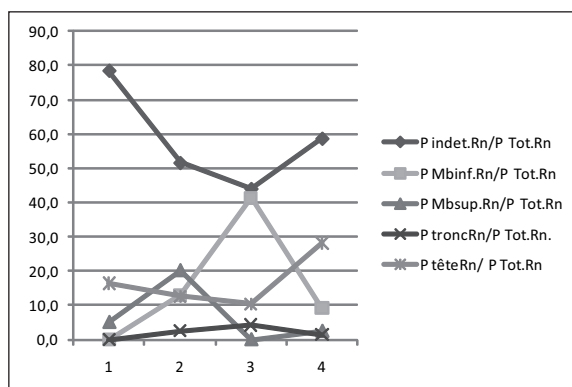
Sexe : indéterminé.

N.M.I. : au moins un individu.

Représentation des secteurs anatomiques :



Modalités de dépôt : la fouille a été effectuée en quatre passes d'environ 1,5 cm d'épaisseur. Le remplissage était assez lâche, les os étaient un peu plus concentrés dans le dernier relevé (R4). Les éléments de l'extrémité céphalique sont également plus présents dans le fond de la cavité, au détriment des membres inférieurs.



Intensité de la crémation : la crémation des os est homogène. Ceux-ci sont globalement de couleur bleue et/ou blanche.

Fragmentation des os : le poids moyen des ossements est de 0,4 g en ce qui concerne les os qui ont pu être déterminés (43,9 % du total) et de 0,2 g pour les indéterminés.

Datation : gallo-romain.

Synthèse :

Une ciste en calcaire rectangulaire comportant une cavité rectangulaire creusée en son centre, accueillait les vestiges osseux d'au moins un individu de taille adulte. L'absence de mobilier datant ne permet pas d'affiner la chronologie.

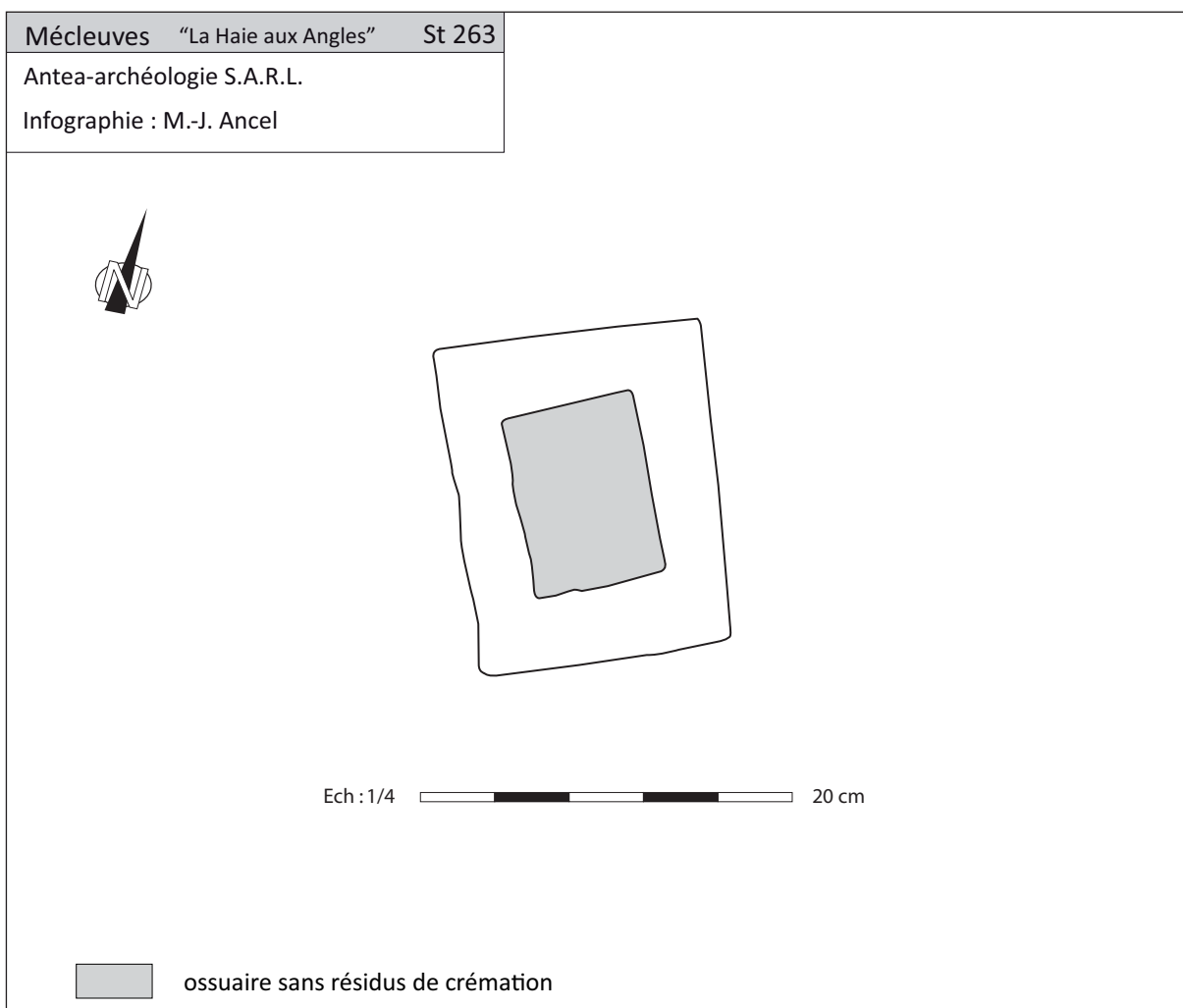


Planche 70 - Mécleuves «La Haie aux Angles» : relevé simplifié de la tombe 263

Os	R1	R2	R3	R4	TOTAL	Tot.Rég	%ident.	%Tot.
	POIDS en g.							
Crâne	1,1	3,5	2,2	32,5	39,3			
Mandibule	0,2		0,5	0,6	1,3			
Dents sup.								
Dents inf.								
Dents indet.								
Os hyoïde								
Osselets oreille								
Cartilage calcifié								
Tête	1,3	3,5	2,7	33,1		40,6	51,7	22,7
Atlas								
Axis								
Vert. C3-C7								
Vert. thoraciques		0,2	1,0		1,2			
Vert. lombaires		0,1		0,5	0,6			
Vert. indet.		0,4	0,1	1,2	1,7			
Sacrum								
Coccyx								
Côtes								
Sternum								
Tronc	0,0	0,7	1,1	1,7		3,5	4,5	2,0
Clavicule								
Scapula								
Humérus		4,8			4,8			
Radius	0,4				0,4			
Ulna								
Carpe								
Métacarpe								
Phalanges main								
Diaph. membre sup.		0,8		2,9	3,7			
Mb.sup.	0,4	5,6	0,0	2,9		8,9	11,3	5,0
Coxal				1,4	1,4			
Fémur				1,3	1,3			
Patella			10,8		10,8			
Tibia				1,7	1,7			
Fibula								
Tarse				2,2	2,2			
Métatarse								
Phalanges pieds								
Sésamoïde								
Diaph. membre inf.		3,6		4,2	7,8			
Mb.inf.	0,0	3,6	10,8	10,8		25,2	32,1	14,1
MTC,MTT,Pm,Pp				0,4	0,4	0,4	0,5	0,2
Membres								45,6
Total déterminé	1,7	13,4	14,6	48,9	78,6	78,6	100,0	43,9
Os plat		0,7		1,3	2,0			
Os court ou épiphyse	0,3	2,0	2,2	4,7	9,2			
Diaphyses indet.	3,5	4,8	2,1	25,5	35,9			26,3
Esquilles	2,4	6,8	7,2	37,0	53,4			29,8
Total indéterminé	6,2	14,3	11,5	68,5	100,5	100,5		56,1
Hors esquilles								
TOTAL	7,9	27,7	26,1	117,4	179,1	179,1		100,0

Pm/Rel.	0,21	0,35	0,54	0,34
P têteRn/ P Tot.Rn	16,5	12,6	10,3	28,2
P troncRn/P Tot.Rn	0,0	2,5	4,2	1,4
P Mbsup.Rn/P Tot.Rn	5,1	20,2	0,0	2,5
P Mbinf.Rn/P Tot.Rn	0,0	13,0	41,4	9,2
P indet.Rn/P Tot.Rn	78,5	51,6	44,1	58,7

Tableau 50 - Mécleuves «La Haie aux Angles» : quantification des vestiges osseux de la tombe 263 (poids)

Mécleuves «La Haie aux Angles»

Os	R1	R2	R3	R4	TOTAL	Tot.Rég	%ident.	%Tot.	Pm/os	Pm/Rég.	Observations
	NOMBRE										
Crâne	9	9	15	139	172				0,23		Age : Individu de taille adulte
Mandibule	1		1	2	4				0,33		
Dents sup.											
Dents inf.											
Dents indet.											
Os hyoïde											N.M.I. : 1
Osselets oreille											
Cartilage calcifié											
Tête	10	9	16	141		176	81,1	34,6		0,23	
Atlas											Sexe : Indéterminé
Axis											
Vert. C3-C7											
Vert. thoraciques		1	2		3				0,40		
Vert. lombaires		1		1	2				0,30		
Vert. indet.		4	1	8	13				0,13		Pathologies :
Sacrum											
Coccyx											
Côtes											
Sternum											
Tronc	0	6	3	9		18	8,3	3,5		0,19	
Clavicule											
Scapula											
Humérus		1			1				4,80		
Radius	1				1				0,40		
Ulna											
Carpe											
Métacarpe											
Phalanges main											
Diaph. membre sup.		1		3	4						
Mb.sup.	1	2	0	3		6	2,8	1,2		1,48	
Coxal				1	1				1,40		
Fémur				1	1				1,30		
Patella			1		1				10,80		
Tibia				2	2				0,85		
Fibula											
Tarse				2	2				1,10		
Métatarse											
Phalanges pieds											
Sésamoïde											
Diaph. membre inf.		3		5	8						
Mb.inf.	0	3	1	11		15	6,9	2,9		1,68	
MTC,MTT,Pm,Pp				2	2	2	0,9	0,4	0,20	0,20	
Membres											
Total déterminé	11	20	20	166	217	217	100,0	42,6		0,36	
Os plat		6		5	11				0,18		
Os court ou épiphyse	3	13	11	17	44				0,21		
Diaphyses indet.	24	40	17	156	237				0,15	0,16	
Esquilles					0				0,00		
Total indéterminé	27	59	28	178	292	292		57,4		0,34	
Hors esquilles										0,25	
TOTAL	38	79	48	344	509	509		100,0		0,35	

Tableau 51 - Mécleuves «La Haie aux Angles» : quantification des vestiges osseux de la tombe 263 (nombre)

TOMBE 271

Etat de conservation ?

Description générale de la tombe :

Ciste en pierre associée à la fosse 272 (fouille INRAP).

Type de dépôt : ciste en pierre.

Type de tombe : indéterminé.

Inventaire du mobilier : aucun.

Données ostéologiques : inconnues.

Datation : gallo-romain.

STRUCTURE 272

Description générale de la structure :

Concentration de matériel de forme ovoïde (P. cons. 0,16 m ; l. 1,80 m ; L. 2,50 m). Associée à la ciste 271.

Mobilier découvert en surface : tessons de céramique, de verre et inclusions de charbons de bois.

Inventaire du mobilier : inconnu.

Datation : gallo-romain.

TOMBE 277

Etat de conservation 1

Description générale de la tombe :

La fosse : forme indéterminée.

Disposition du mobilier et des ossements : les ossements ont été déposés dans un vase ossuaire en céramique, sans résidus de crémation. Quelques tessons de céramique ont été retrouvés à l'intérieur de celui-ci. Quelques esquilles osseuses et des fragments de charbons de bois ont été retrouvés dans une coupe en céramique (n° 1) déposée à côté du vase ossuaire. Des traces de brûlures sur la paroi de la coupe témoignent d'un dépôt primaire.



Type de dépôt : vase ossuaire en céramique.

Type de tombe : tombe individuelle.

Inventaire du mobilier :

Mobilier primaire :

- céramique :

La céramique commune rugueuse :

1 : coupe entière de type Gose 486.

- faune : 0,8 g d'os retrouvés mêlés aux os humains dans le vase ossuaire (poule, indéterminé).

Mobilier secondaire :

- céramique :

Le vase ossuaire :

2 : urne de type Niederbieber 105.

Objets divers associés aux os : deux fragments de clous ont été répertoriés.

Données ostéologiques :

Poids total des os humains : 459,5 g dont 0,1 g dans la coupe.

Poids total des os animaux : 0,8 g.

Age au décès : adulte mature ou âgé (la majorité des sutures crâniennes observables sont synostosées ; pathologie dégénérative).

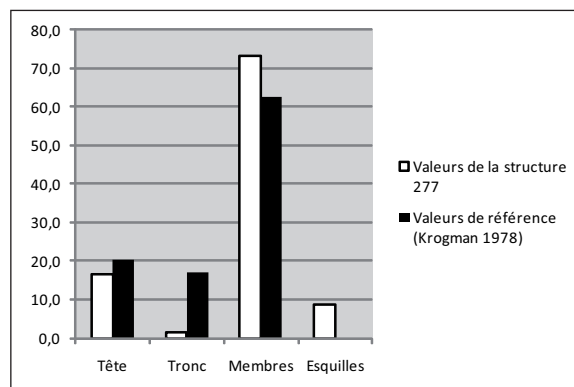
Sexe : indéterminé.

N.M.I. : au moins un individu.

Anomalies anatomiques :

Pathologie dégénérative : arthrose sur un fragment de patella.

Représentation des secteurs anatomiques :



Modalités de dépôt : le vase ossuaire a été fouillé en cinq passes. Le premier relevé ne contenait que quelques esquilles, il a donc été ajouté au deuxième

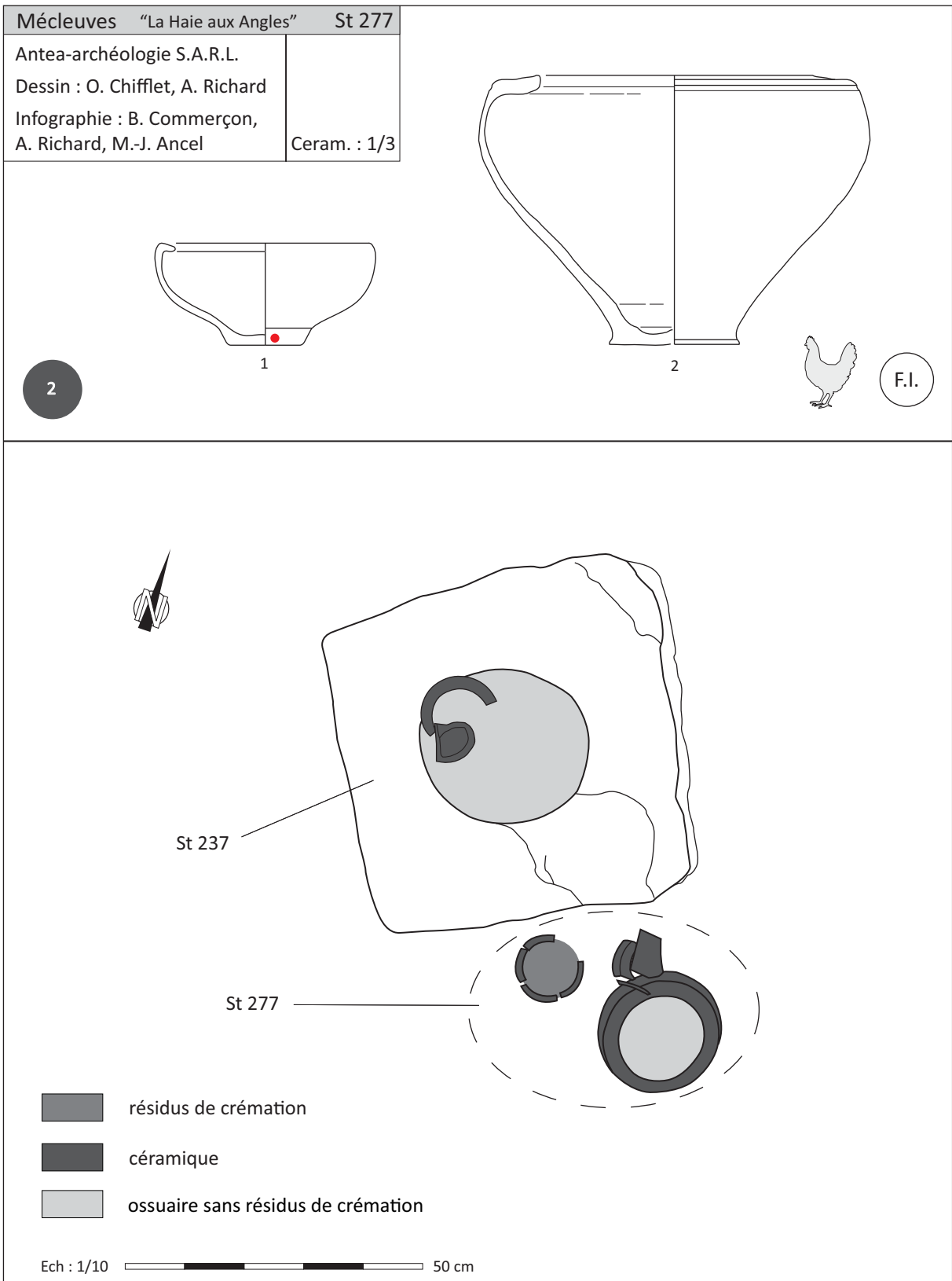


Planche 71 - Mécleuves «La Haie aux Angles» : relevé simplifié et mobilier de la tombe 277

Os	R1	R2	R3	R4	TOTAL	Tot.Rég	%ident.	%Tot.
	POIDS en g.							
Crâne	8,6	41,6	21,8	2,8	74,8			
Mandibule		0,4			0,4			
Dents sup.								
Dents inf.								
Dents indet.	0,1	0,1	0,1		0,3			
Os hyoïde								
Osselets oreille								
Cartilage calcifié								
Tête	8,7	42,1	21,9	2,8		75,5	27,5	16,4
Atlas								
Axis								
Vert. C3-C7								
Vert. thoraciques			0,6		0,6			
Vert. lombaires				0,3	0,3			
Vert. indet.	0,2	1,1	1,3	1,7	4,3			
Sacrum		0,4			0,4			
Coccyx								
Côtes	0,1	0,6	0,6	0,2	1,5			
Sternum								
Tronc	0,3	2,1	2,5	2,2		7,1	2,6	1,5
Clavicule								
Scapula				1,4	1,4			
Humérus		14,0	8,5	16,2	38,7			
Radius								
Ulna				3,9	3,9			
Carpe								
Métacarpe								
Phalanges main								
Diaph. membre sup.	1,9	5,3	9,8	4,1	21,1			
Mb.sup.	1,9	19,3	18,3	25,6		65,1	23,7	14,2
Coxal				5,6	5,6			
Fémur		6,3	36,6	17,8	60,7			
Patella				5,4	5,4			
Tibia		2,6	21,5	10,5	34,6			
Fibula								
Tarse		1,3	6,7	7,1	15,1			
Métatarse								
Phalanges pieds								
Sésamoïde								
Diaph. membre inf.	1,8	0,8	2,1		4,7			
Mb.inf.	1,8	11,0	66,9	46,4		126,1	46,0	27,4
MTC,MTT,Pm,Pp		0,4	0,2		0,6	0,6	0,2	0,1
Membres								73,4
Total déterminé	12,7	74,9	109,8	77,0	274,4	274,4	100,0	59,7
Os plat		0,6	0,2	1,1	1,9			
Os court ou épiphyse	1,2	3,2	3,5	10,8	18,7			
Diaphyses indet.	7,9	27,2	37,8	51,7	124,6			31,6
Esquilles	5,0	10,7	8,3	15,8	39,8			8,7
Total indéterminé	14,1	41,7	49,8	79,4	185,0	185,0		40,3
Hors esquilles								
TOTAL	26,8	116,6	159,6	156,4	459,4	459,4		100,0

Pm/Rel.	0,18	0,30	0,76	0,40
P têteRn/ P Tot.Rn	32,5	36,1	13,7	1,8
P troncRn/P Tot.Rn.	1,1	1,8	1,6	1,4
P Mbsup.Rn/P Tot.Rn	7,1	16,6	11,5	16,4
P Mbinf.Rn/P Tot.Rn	6,7	9,4	41,9	29,7
P indet.Rn/P Tot.Rn	52,6	36,1	31,3	50,8

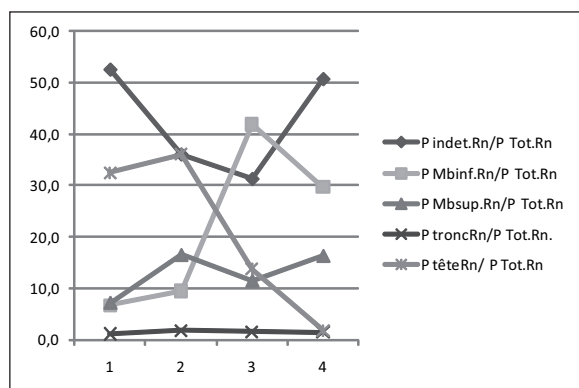
Tableau 52 - Mécleuves «La Haie aux Angles» : quantification des vestiges osseux de la tombe 277 (poids)

Mécleuves «La Haie aux Angles»

Os	R1	R2	R3	R4	TOTAL	Tot.Rég	%ident.	%Tot.	Pm/os	Pm/Rég.	Observations
	NOMBRE										
Crâne	44	101	51	14	210				0,36		Age : Adulte mature ou âgé
Mandibule		1			1				0,40		
Dents sup.											
Dents inf.											
Dents indet.	1	3	1		5				0,06		
Os hyoïde											N.M.I. : 1
Osselets oreille											
Cartilage calcifié											
Tête	45	105	52	14		216	51,3	19,0		0,35	
Atlas											Sexe : Indéterminé
Axis											
Vert. C3-C7											
Vert. thoraciques			3		3				0,20		
Vert. lombaires				1	1				0,30		
Vert. indet.	2	15	11	14	42				0,10		Pathologies : Arthrose du genou
Sacrum		1			1				0,40		
Coccyx											
Côtes	1	12	10	3	26				0,06		
Sternum											
Tronc	3	28	24	18		73	17,3	6,4		0,10	
Clavicule											
Scapula				1	1				1,40		
Humérus		6	10	10	26				1,49		
Radius											
Ulna				4	4				0,98		Remarques : Animal brûlé : 0,8 g
Carpe											
Métacarpe											
Phalanges main											
Diaph. membre sup.	3	8	17	6	34						
Mb.sup.	3	14	27	21		65	15,4	5,7		1,00	
Coxal				5	5				1,12		
Fémur		3	13	7	23				2,64		
Patella				3	3				1,80		
Tibia		2	8	6	16				2,16		
Fibula											
Tarse		2	2	4	8				1,89		
Métatarse											
Phalanges pieds											
Sésamoïde											
Diaph. membre inf.	2	1	4		7						
Mb.inf.	2	8	27	25		62	14,7	5,5		2,03	
MTC,MTT,Pm,Pp		4	1		5	5	1,2	0,4	0,12	0,12	
Membres											
Total déterminé	53	159	131	78	421	421	100,0	37,1		0,65	
Os plat		5	1	5	11				0,17		
Os court ou épiphyse	17	35	37	62	151				0,12		
Diaphyses indet.	77	190	42	244	553				0,23	0,20	
Esquilles					0				0,00		
Total indéterminé	94	230	80	311	715	715		62,9		0,26	
Hors esquilles										0,37	
TOTAL	147	389	211	389	1136	1136		100,0		0,40	

Tableau 53 - Mécleuves «La Haie aux Angles» : quantification des vestiges osseux de la tombe 277 (nombre)

relevé lors de l'étude ostéologique. Les premiers fragments osseux apparaissent à environ 3 cm du col du vase, mais la véritable concentration osseuse apparaît en R3. Les relevés 4 et 5 se caractérisent également par un dépôt osseux dense et la présence de deux clous. Le crâne est principalement présent dans la partie supérieure du vase alors que le fond accueille en majorité des fragments de diaphyses. Le tronc est peu présent à l'intérieur du contenant.



Intensité de la crémation : la crémation des os est homogène. Ceux-ci sont globalement de couleur bleue et/ou blanche, excepté quelques fragments de

membres inférieurs de couleur noire.

Fragmentation des os : le poids moyen des ossements est de 0,7 g en ce qui concerne les os qui ont pu être déterminés (59,7 % du total) et de 0,2 g pour les indéterminés.

Datation : fin du II^{ème} siècle après J.-C. (Phase 2).

Synthèse :

Les limites de fosse n'étaient pas observables. La tombe contenait un vase ossuaire en céramique (Niederbieber 105), qui accueillait les vestiges osseux d'au moins un individu adulte mature ou âgé, présentant des lésions dégénératives de type arthrose, visibles sur un fragment de patella. Nous avons pu constater que le crâne était principalement présent dans la partie supérieure du vase ossuaire, à l'inverse des membres. Quelques fragments osseux animaux brûlés ont été retrouvés mêlés aux os humains. Le vase était accompagné d'une coupe (Gose 486) déposée comme offrande primaire et contenant quelques esquilles osseuses et du charbon de bois. Le mobilier céramique a permis de dater cette tombe de la fin du II^{ème} siècle après J.-C.

TOMBE 278

Etat de conservation 4

Description générale de la tombe :

La fosse : forme indéterminée.

Disposition du mobilier et des ossements : cette structure, située au-dessus de la ciste 235, a vraisemblablement été perturbée lors de l'installation de la ciste 69. Il ne subsistait de ce dépôt que quelques esquilles osseuses éparses (non prélevées), une cuillère en alliage cuivreux brûlée, et un vase en céramique fragmentaire de type Niederbieber 105, qui faisait probablement office de contenant cinéraire. Un aménagement, constitué de pierres et d'une stèle en réemploi, semble circonscrire le dépôt.



Type de dépôt : vase ossuaire en céramique.

Type de tombe : indéterminé.

Inventaire du mobilier :

Mobilier primaire :

- métal : une cuillère en alliage cuivreux de type Riha 24 (n° 1).

Mobilier secondaire :

- céramique :

La céramique fine métallescente :

1 : fragments d'un gobelet de type Niederbieber 33.

La céramique commune claire :

2 : fragments d'un pot.

Le « vase ossuaire » :

3 : urne de type Niederbieber 105. Cette urne se compose de 58 fragments.

Objets divers associés aux os : trois fragments de fer ont été répertoriés.

Datation : III^{ème} siècle après J.-C. (Phase 3).

Synthèse :

Les limites de fosse n'étaient pas observables. La structure, perturbée par l'installation de la ciste 69, contenait les restes d'un vase en céramique (Niederbieber 105), associé à des esquilles osseuses (non prélevées) et à une cuillère brûlée en alliage cuivreux (Riha 24). Ces différents éléments étaient situés au centre d'un aménagement « construit », dans lequel a été réemployée une stèle funéraire. Le mobilier céramique a permis de dater cette tombe du III^{ème} siècle après J.-C.

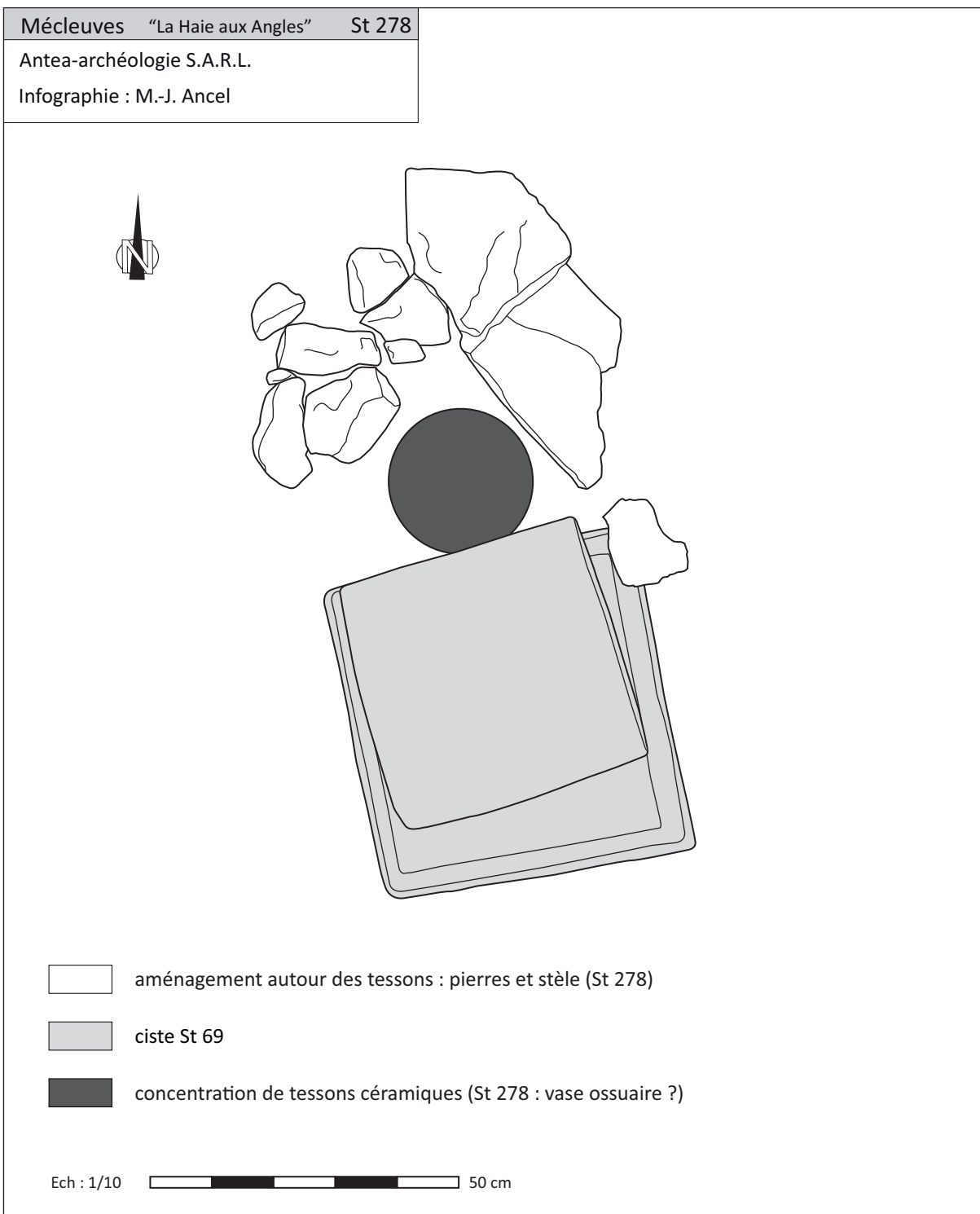


Planche 72 - Mécleuves «La Haie aux Angles» : relevé simplifié de la tombe 278

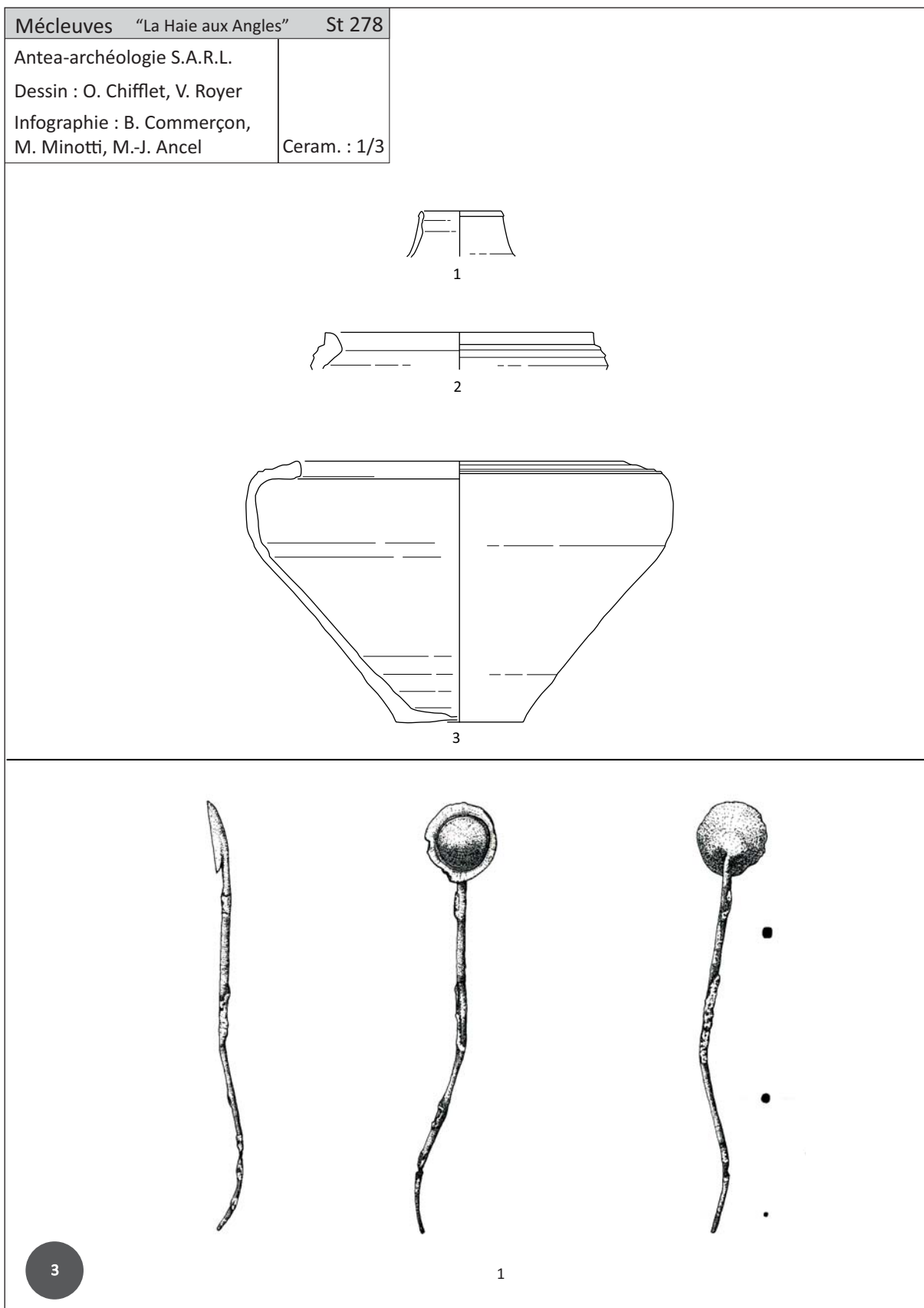


Planche 73 - Mécleuves «La Haie aux Angles» : mobilier de la tombe 278

TOMBE 279

Etat de conservation 4

Description générale de la tombe :

La fosse : forme indéterminée.

Disposition du mobilier et des ossements : cette structure se compose uniquement d'éléments céramiques fragmentaires, non brûlés exceptée une «urne» quasi complète de type Niederbieber 105. Des esquilles osseuses brûlées ont été observées à proximité du dépôt céramique, mais aucun prélèvement n'a été effectué. Ce dépôt a été perturbé par l'installation de la ciste 55, ce qui explique son mauvais état de conservation.

Type de dépôt : indéterminé.

Type de tombe : indéterminé.

Inventaire du mobilier :

Mobilier primaire :

- céramique :

La céramique commune rugueuse :

5 : urne de type Niederbieber 105. Cette forme est quasiment complète. Il semblerait que les fragments appartenant à cette forme aient tous été brûlés.

Mobilier secondaire :

- céramique :

La céramique fine à revêtement argileux :

1 : fragments d'un gobelet de type Niederbieber 32b.

La céramique fine métallescente :

2 : gobelet de type Niederbieber 33c.

La céramique commune rugueuse :

3 : fragments d'une écuelle de type Niederbieber 113.

4 : fragments d'un pot à bord vertical.

6 : fragments urne de type Niederbieber 105.

7 : fragments urne de type Niederbieber 105.

8 : fragments urne de type Niederbieber 105.

L'amphore rhénane :

9 : fragments d'une amphore rhénane.

Objets divers associés aux os : cinq fragments de clous ont été répertoriés.

Datation : fin du II^{ème} - début du III^{ème} siècle après J.-C. (Phase 2).

Synthèse :

Etant donné le mauvais état de conservation de cette structure et l'absence de prélèvement osseux, nous ne sommes pas en mesure de déterminer sa nature exacte. Le mobilier céramique a permis de la situer entre la fin du II^{ème} et le début du III^{ème} siècle après J.-C.

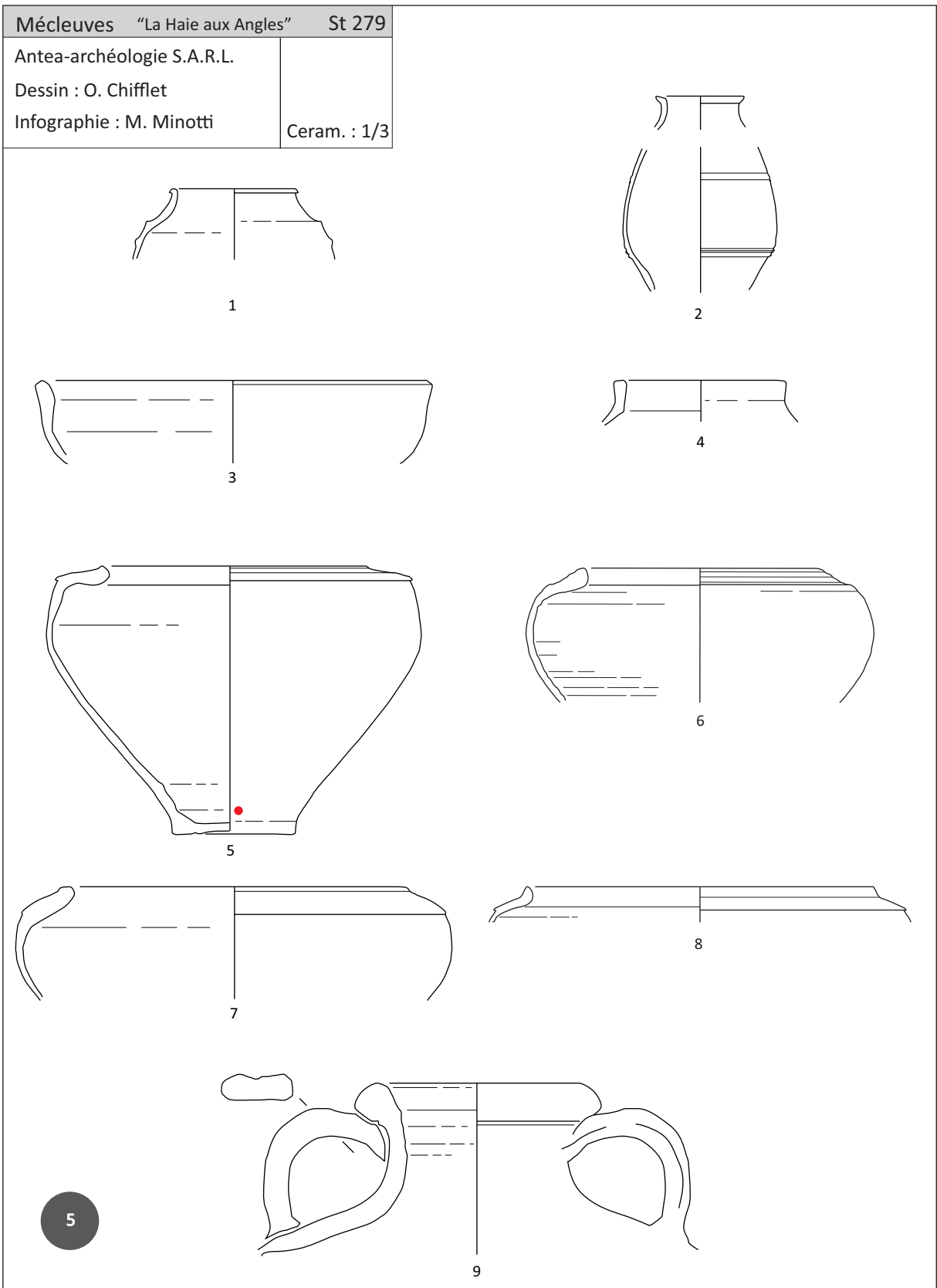


Planche 74 - Mécleuves «La Haie aux Angles» : mobilier de la tombe 279

TOMBE 280**Etat de conservation 4****Description générale de la tombe :**

La fosse : forme indéterminée.

Disposition du mobilier et des ossements : cette tombe ayant été perturbée par l'installation de la ciste 240, nous ne connaissons pas sa configuration originelle. La présence de fragments d'une « urne » de type Niederbieber 105 pourrait signifier que le dépôt osseux ait été effectué à l'intérieur de ce vase, cependant certains fragments du vase sont brûlés et laissent à penser qu'il a fait l'objet d'un bris rituel. Dans ce cas il ne peut s'agir d'un contenant cinéraire, mais plutôt d'un dépôt en terre-libre ?

Type de dépôt : terre-libre à ossements dispersés ?

Type de tombe : tombe individuelle.

Inventaire du mobilier :*Mobilier primaire :*

- céramique :

La céramique commune rugueuse :

1 : urne de type Niederbieber 105. Les tessons correspondent à la moitié de la poterie. Seuls trois fragments de bords ne sont pas brûlés.

- faune : 2,5 g d'os retrouvés mêlés aux os humains (poule, mammifère de taille moyenne).

Mobilier secondaire :

- céramique :

La céramique commune rugueuse :

1 : urne de type Niederbieber 105. Trois fragments de bord ne sont pas brûlés.

Données ostéologiques :

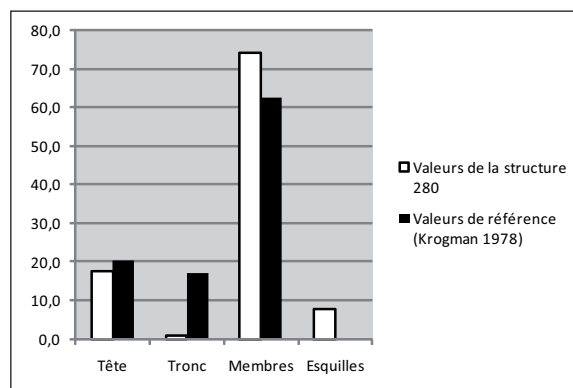
Poids total des os humains : 425,1 g.

Poids total des os animaux : 2,5 g.

Age au décès : adulte jeune ou mature (sutures crâniennes en cours de synostose, pas de lésion dégénérative observée).

Sexe : homme probable (d'après la très forte robustesse du sujet).

N.M.I. : au moins un individu.

Représentation des secteurs anatomiques :

Intensité de la crémation : la crémation des ossements est homogène. Ceux-ci sont globalement de couleur gris-bleu à blanche.

Fragmentation des os : le poids moyen des ossements est de 0,9 g en ce qui concerne les os qui ont pu être déterminés (62,4 % du total) et de 0,4 g pour les indéterminés.

Datation : fin du II^{ème} - III^{ème} siècle après J.-C. (Phase 3).

Synthèse :

Les limites de fosse n'étaient pas observables. La structure, perturbée par l'installation de la ciste 240, contenait les restes d'un vase en céramique (Niederbieber 105) associé à des ossements brûlés appartenant à au moins un adulte jeune ou mature très robuste et probablement de sexe masculin. Quelques fragments osseux animaux brûlés ont été retrouvés mêlés aux os humains. Le mobilier céramique a permis de situer cette tombe entre la fin du II^{ème} et le III^{ème} siècle après J.-C.

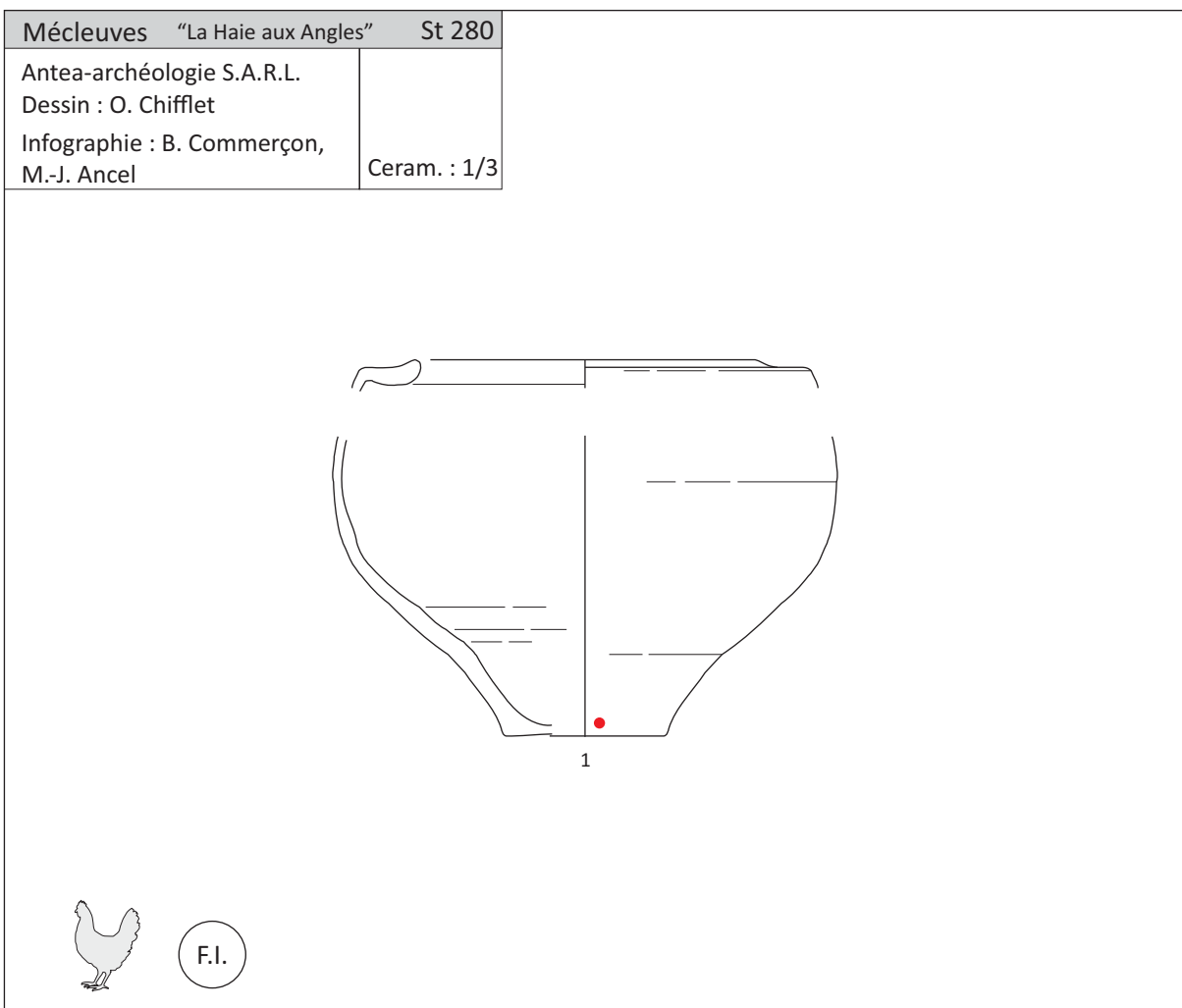


Planche 75 - Mécleuves «La Haie aux Angles» : mobilier de la tombe 280

Catalogue des structures funéraires

Os	Nb Frgts	Poids en g.	Pds moy. en g.	% / Os dét.	% / Total	Observations	
Crâne	177	74,4	0,4			Age : Adulte jeune ou mature	
Mandibule							
Dents							
Tête	177	74,4	0,4	28,1	17,5		
Atlas							
Axis						N.M.I. : 1	
Cervicales							
Thoraciques							
Lombaires							
Vert. indét.	5	2,5	0,5			Sexe : Homme probable	
Côtes	4	0,7	0,2				
Sternum							
Sacrum							
Os hyoïde							
Tronc	9	3,2	0,4	1,2	0,8	Pathologies :	
Scapulas							
Clavicules							
Humérus	5	14,4	2,9				
Ulnas	3	10,1	3,4				
Radius	1	17,7	17,7				
Carpes							
Metacarp.							
Phalanges							
Mb. sup. indét.	28	15,9	0,6				
Mb. sup.	37	58,1	1,6	21,9	13,7		
Os coxaux							Remarques : Sujet très robuste ; animal brûlé : 2,5 g
Femurs	54	120,5	2,2				
Patellas							
Tibias	7	7,6	1,1				
Fibulas	2	1,3	0,7				
Tarses							
Metatars.							
Phalanges							
Mb. inf. indét.							
Mb. inf.	63	129,4	2,1	48,8	30,4		
Ext. indét.				0,0	0,0		
Membres	450	315	0,7		74,1		
Total Det.	286	265,1	0,9	100,0	62,4		
Dia. indét.	295	103	0,3				
Os courts/épiphyes	41	13,6	0,3				
Os plats	14	10,9	0,8				
Total Mb. indét.	350	127,5	0,4		30,0		
Esquilles		32,5			7,6		
Total Indet.	350	160	0,5		37,6		
TOTAL	636	425,1	0,7		100,0		

Tableau 54 - Mécleuves «La Haie aux Angles» : quantification des vestiges osseux de la tombe 280

TOMBE 281

Etat de conservation 4

Description générale de la tombe :

La fosse : forme indéterminée.

Disposition du mobilier et des ossements : les différents éléments de mobilier (céramique et verre) mis au jour étaient éparpillés à proximité de la ciste 68. Aucune organisation n'a été notée. Aucun prélèvement osseux n'est parvenu jusqu'à nous.

Type de dépôt : indéterminé.

Type de tombe : indéterminé.

Inventaire du mobilier :

Mobilier primaire :

- céramique : seuls deux tessons dont un bord de

coupe sont brûlés.

Mobilier secondaire :

- céramique :

La céramique fine à revêtement argileux :

1 : fond de gobelet.

La céramique commune claire :

2 : fragments d'une coupe.

3 et 4 : fragments de pots.

- verre : un fragment retrouvé dans le remplissage de la fosse.

Datation : deuxième moitié du II^{ème} siècle après J.-C. (Phase 2).

Synthèse :

Aucune limite de fosse n'a été observée, le mobilier fragmentaire était dispersé à proximité de la ciste 68. Il s'agit peut-être d'une tombe perturbée mais rien ne nous permet de l'affirmer. Le mobilier céramique a permis de dater cette structure de la deuxième moitié du II^{ème} siècle après J.-C.

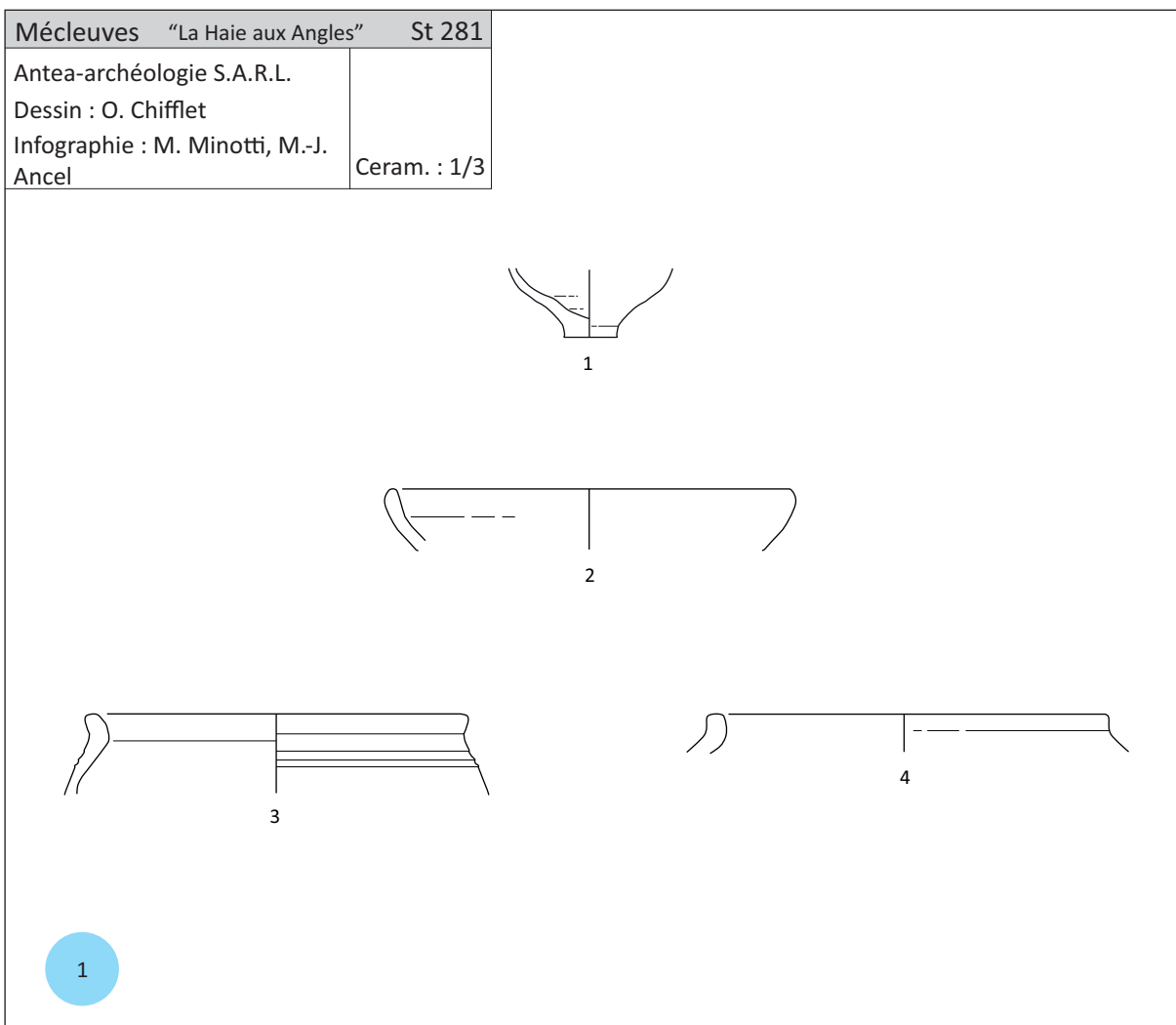


Planche 76 - Mécleuves «La Haie aux Angles» : mobilier de la tombe 281

TOMBE 282

Etat de conservation 4

Description générale de la tombe :

La fosse : forme indéterminée.

Disposition du mobilier et des ossements : cette tombe a été en partie écrasée par l'installation de la ciste 235. La présence d'une urne complète de type Niederbieber 105 pourrait signifier que le dépôt osseux ait été effectué à l'intérieur de ce vase. Un couteau en fer était également associé à ce dépôt.



Type de dépôt : vase ossuaire en céramique.

Type de tombe : tombe individuelle.

Inventaire du mobilier :

Mobilier primaire :

- faune : 15,1 g d'os retrouvés mêlés aux os humains (suinés, mammifères de taille moyenne).

Mobilier secondaire :

- céramique : la structure ayant été perturbée, nous ne sommes pas en mesure de savoir quelle poterie contenait le dépôt osseux.

La céramique commune claire :

1 : urne de type Niederbieber 105.

La céramique commune rugueuse :

2 : fragment de bord d'un pot de forme fermée.

3 : fragments d'une urne de type Niederbieber

105.

- métal :

1 : couteau en fer (manche : longueur 16,2 cm, lame : longueur 18 cm, largeur max. 4,6 cm).

- verre : trois fragments retrouvés mêlés aux os humains.

Données ostéologiques :

Poids total des os humains : 249,2 g.

Poids total des os animaux : 15,1 g.

Age au décès : adulte jeune ou mature robuste (sutures crâniennes en cours de synostose, lésions dégénératives observées).

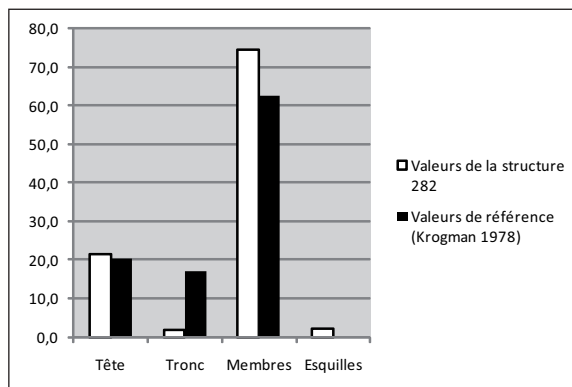
Sexe : indéterminé.

N.M.I. : au moins un individu.

Anomalies anatomiques :

Pathologie dégénérative : arthrose sur un fragment de vertèbre indéterminée.

Représentation des secteurs anatomiques :



Intensité de la crémation : la crémation des os est homogène. Ceux-ci sont globalement blancs avec quelques fragments bleutés.

Fragmentation des os : le poids moyen des ossements est de 0,5 g en ce qui concerne les os qui ont pu être déterminés (57,3 % du total) et de 0,2 g pour les indéterminés.

Datation : fin du II^{ème} - première moitié du III^{ème} siècle après J.-C. (Phase 3).

Synthèse :

Les limites de fosse n'étaient pas observables. Cette tombe a été perturbée par l'installation de la ciste 235 et présente donc un mobilier fragmentaire. La présence d'une «urne» de type Niederbieber 105 laisse supposer que les os aient pu être déposés à

l'intérieur de celle-ci, bien que rien ne permette de l'affirmer. Les vestiges osseux appartiennent à au moins un individu adulte jeune ou mature robuste, présentant de l'arthrose visible sur un fragment de vertèbre. Des fragments osseux animaux brûlés ont été retrouvés mêlés aux os humains. Le mobilier céramique a permis de situer cette tombe entre la fin du II^{ème} et la première moitié du III^{ème} siècle après J.-C.

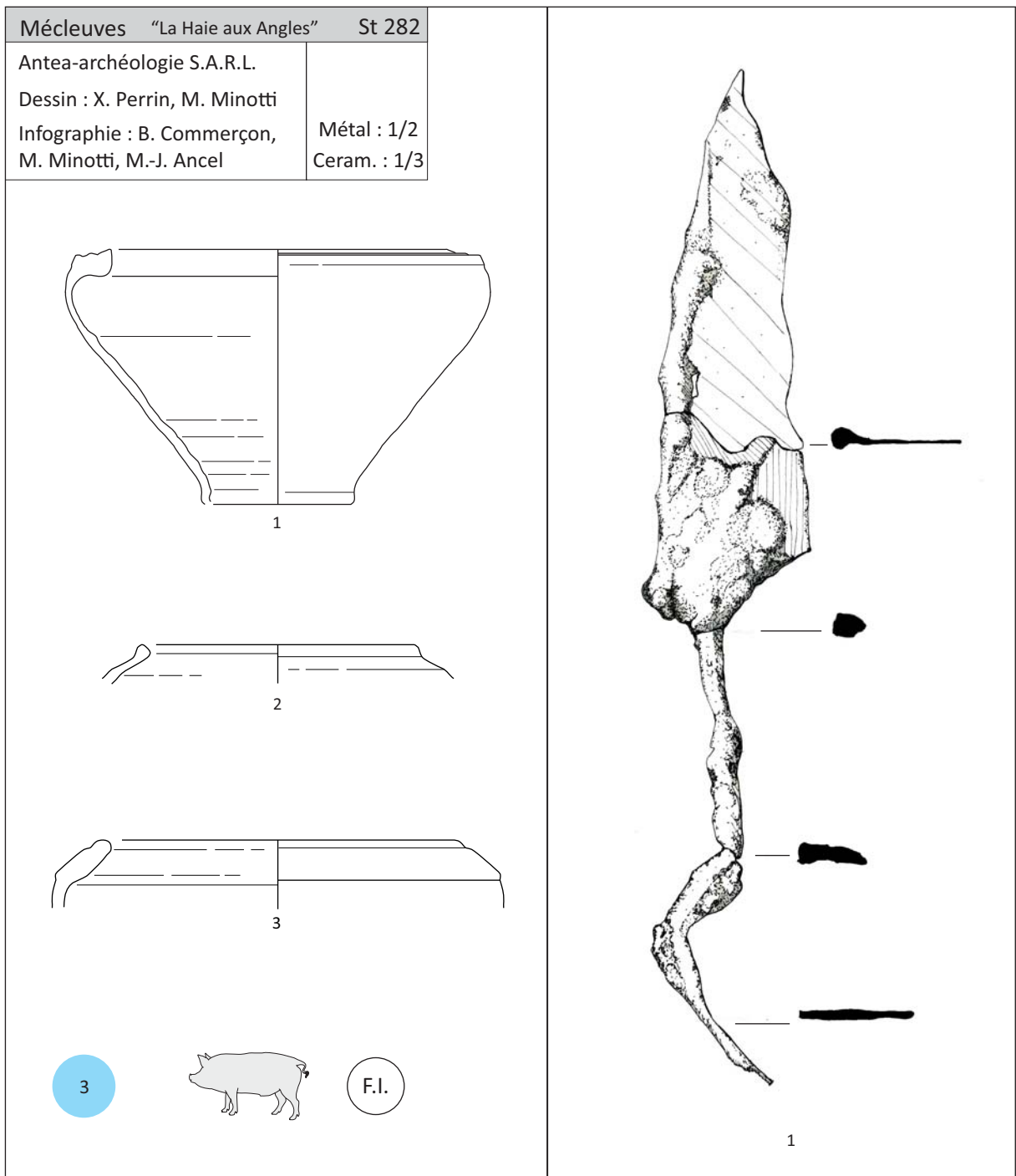


Planche 77 - Mécleuves «La Haie aux Angles» : mobilier de la tombe 282

Catalogue des structures funéraires

Os	Nb Frgts	Poids en g.	Pds moy. en g.	% / Os dét.	% / Total	Observations
Crâne	162	53,2	0,3			Age : Adulte jeune ou mature
Mandibule						
Dents	1	0,1	0,1			
Tête	163	53,3	0,3	37,4	21,4	
Atlas						N.M.I. : 1
Axis						
Cervicales						
Thoraciques						
Lombaires						Sexe : Indéterminé
Vert. indét.	18	3,2	0,2			
Côtes	6	0,6	0,1			
Sternum	1	0,4	0,4			
Sacrum						Pathologies : Arthrose vertébrale
Os hyoïde						
Tronc	25	4,2	0,2	2,9	1,7	
Scapulas						
Clavicules						Remarques : Sujet robuste ; animal brûlé : 15,1 g
Humérus	8	9,3	1,2			
Ulnas	5	2,6	0,5			
Radius	6	9,5	1,6			
Carpes						
Metacarp.	1	0,6	0,6			
Phalanges						
Mb. sup. indét.	20	12,9	0,6			
Mb. sup.	40	34,9	0,9	24,5	14,0	
Os coxaux	1	1,2	1,2			
Femurs	11	18,5	1,7			
Patellas	1	2	2,0			
Tibias	9	19,2	2,1			
Fibulas						
Tarses	1	1,8	1,8			
Metatars.						
Phalanges						
Mb. inf. indét.	8	7,4	0,9			
Mb. inf.	31	50,1	1,6	35,1	20,1	
Ext. indét.	2	0,2	0,1	0,1	0,1	
Membres	605	186	0,3		74,6	
Total Det.	261	142,7	0,5	100,0	57,3	
Dia. indét.	467	93,5	0,2			
Os courts/épiphyses	62	6,4	0,1			
Os plats	3	0,9	0,3			
Total Mb. indét.	532	100,8	0,2		40,4	
Esquilles		5,7			2,3	
Total Indet.	532	106,5	0,2		42,7	
TOTAL	793	249,2	0,3		100,0	

Tableau 55 - Mécleuves «La Haie aux Angles» : quantification des vestiges osseux de la tombe 282

« TOMBE » 283

Etat de conservation 4

Description générale de la « tombe » :

La fosse : forme indéterminée.

Disposition du mobilier et des ossements : cette structure se compose uniquement d'éléments céramiques fragmentaires, non brûlés. Des esquilles osseuses brûlées ont été observées à proximité du dépôt céramique, mais aucun prélèvement n'a été effectué. Ce dépôt a été perturbé par l'installation de la ciste 245, ce qui explique son mauvais état de conservation.

Type de dépôt : indéterminé.

Type de tombe : indéterminé.

Inventaire du mobilier :

Mobilier primaire : aucun.

Mobilier secondaire :

- céramique :

La céramique fine à revêtement argileux :

1 : pot de type Niederbieber 32a. Les deux fragments retrouvés appartiennent à la partie supérieure de la poterie.

2 : fragments d'un pot de type Niederbieber 32b.

La céramique commune rugueuse :

3 : fragments d'une écuelle de type Niederbieber 112.

4 : urne de type Niederbieber 105. Cette urne se compose de 36 fragments.

Datation : fin du II^{ème} - première moitié du III^{ème} siècle après J.-C. (Phase 3).

Synthèse :

Etant donné le mauvais état de conservation de cette structure et l'absence de prélèvement osseux, nous ne sommes pas en mesure de déterminer sa nature exacte. Le mobilier céramique a permis de la situer entre la fin du II^{ème} et la première moitié du III^{ème} siècle après J.-C.

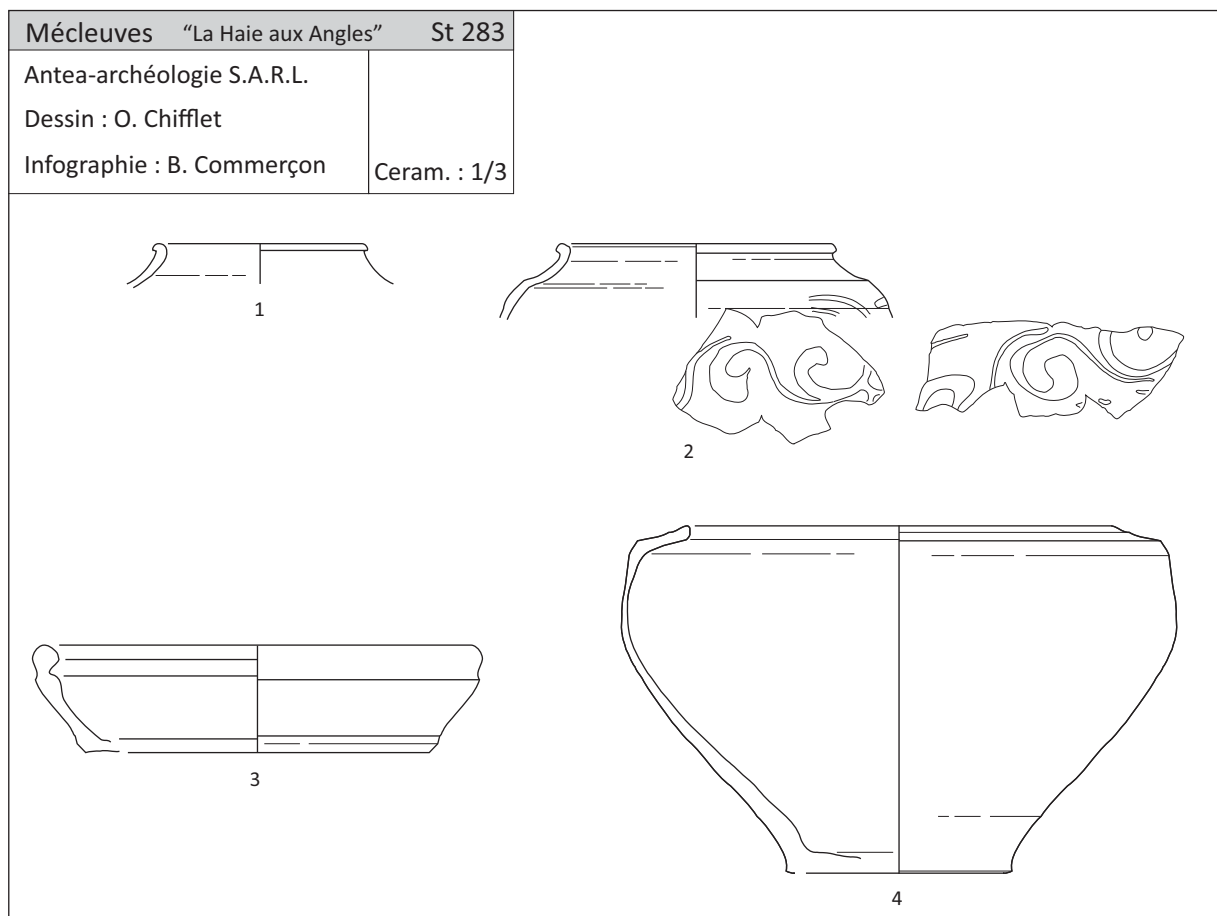


Planche 78 - Mécleuves «La Haie aux Angles» : mobilier de la «tombe» 283

« TOMBE » 284

Etat de conservation 4

Description générale de la « tombe » :

La fosse : forme indéterminée.

Disposition du mobilier et des ossements : cette structure se compose uniquement d'éléments céramiques fragmentaires, non brûlés. Des esquilles osseuses brûlées ont été observées à proximité du dépôt céramique, mais aucun prélèvement n'a été effectué. Ce dépôt a été perturbé par l'installation de la ciste 252, ce qui explique son mauvais état de conservation.

Type de dépôt : indéterminé.

Type de tombe : indéterminé.

Inventaire du mobilier :

Mobilier primaire : aucun.

Mobilier secondaire :

- céramique :

La céramique commune rugueuse :

1 : fragments d'une écuelle de type Niederbieber 112.

2 : fragments d'une urne de type Niederbieber 105.

Datation : fin du II^{ème} - première moitié du III^{ème} siècle après J.-C. (Phase 3).

Synthèse :

Etant donné le mauvais état de conservation de cette structure et l'absence de prélèvement osseux, nous ne sommes pas en mesure de déterminer sa nature exacte. Le mobilier céramique a permis de la situer entre la fin du II^{ème} et la première moitié du III^{ème} siècle après J.-C.

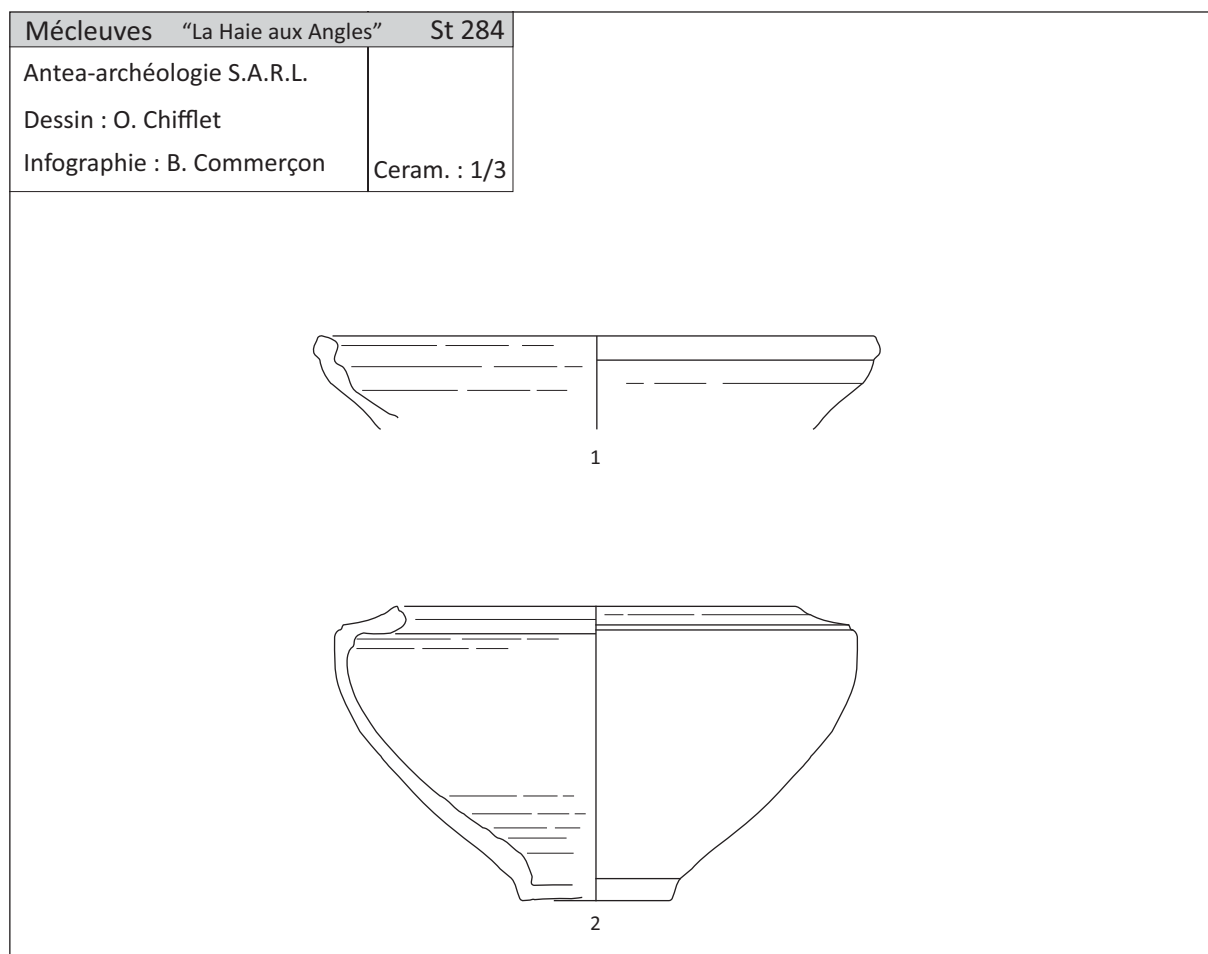


Planche 79 - Mécleuves «La Haie aux Angles» : mobilier de la «tombe» 284

« TOMBE » 285

Etat de conservation 4

Description générale de la « tombe » :

La fosse : forme indéterminée.

Disposition du mobilier et des ossements : cette structure se compose uniquement d'éléments céramiques fragmentaires, non brûlés, et de quelques éléments métalliques. Des esquilles osseuses brûlées ont été observées à proximité du dépôt céramique, mais aucun prélèvement n'a été effectué. Ce dépôt a été perturbé par l'installation de la ciste 242, ce qui explique son mauvais état de conservation.

Type de dépôt : indéterminé.

Type de tombe : indéterminé.

Inventaire du mobilier :

Mobilier primaire : aucun.

Mobilier secondaire :

- céramique :

La céramique commune rugueuse :

1 : fragments d'une petite cruche à bord rond.

2 et 3 : urne de type Niederbieber 105. Les deux illustrations représentent certainement la même pièce de céramique, cependant aucun recollage n'a pu être effectué.

Objets divers associés aux os : deux clous et une plaque indéterminée en fer (n° 1) ont été répertoriés.

Datation : fin du II^{ème} siècle après J.-C. (Phase 2).

Synthèse :

Etant donné le mauvais état de conservation de cette structure et l'absence de prélèvement osseux, nous ne sommes pas en mesure de déterminer sa nature exacte. Le mobilier céramique a permis de la situer entre la fin du II^{ème} et la première moitié du III^{ème} siècle après J.-C.

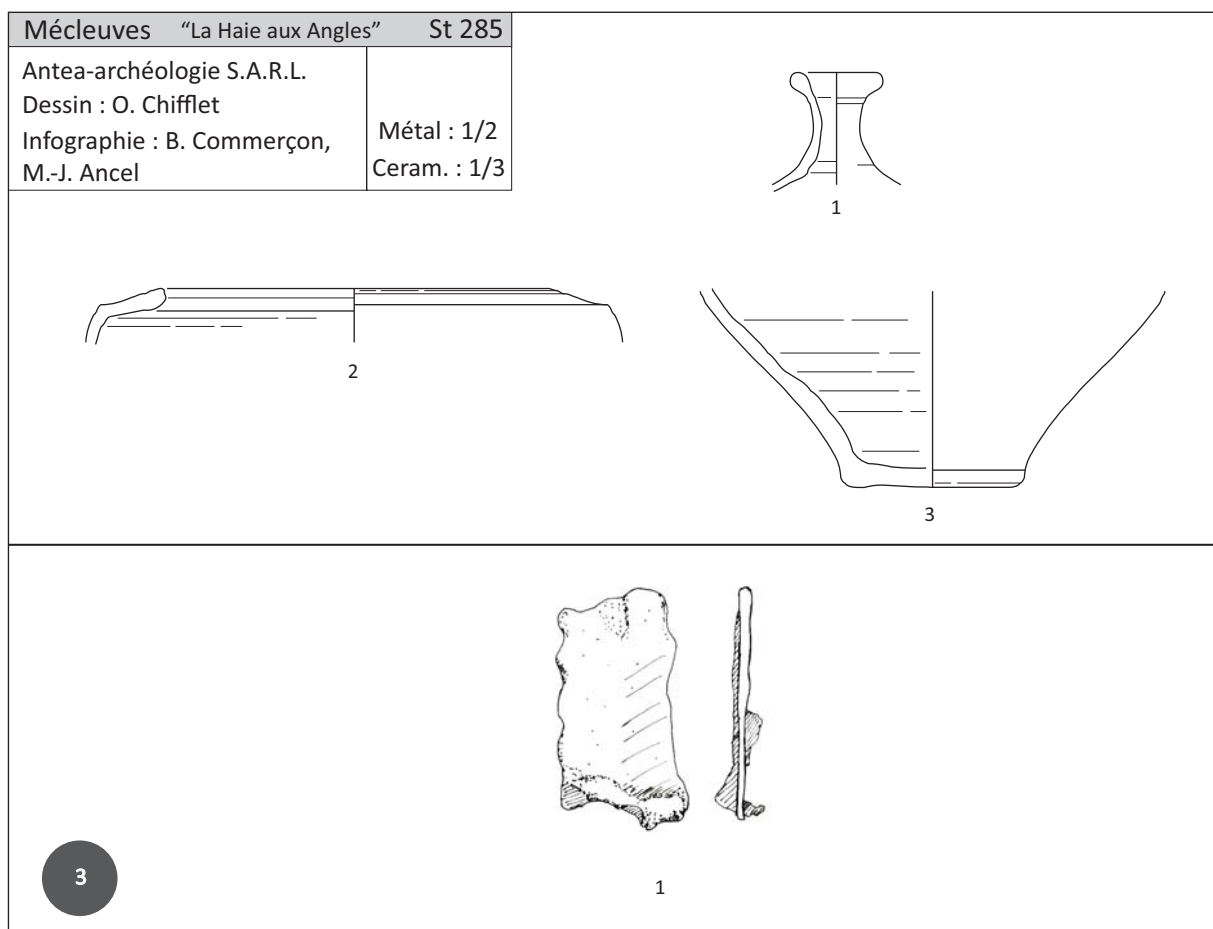


Planche 80 - Mécleuves «La Haie aux Angles» : mobilier de la «tombe» 285

« TOMBE » 286

Etat de conservation 4

Description générale de la « tombe » :

La fosse : forme indéterminée.

Disposition du mobilier et des ossements : cette structure se compose uniquement d'éléments céramiques fragmentaires, non brûlés. Des esquilles osseuses brûlées ont été observées à proximité du dépôt céramique, mais aucun prélèvement n'a été effectué. Ce dépôt a semble-t-il été arasé.

Type de dépôt : indéterminé.

Type de tombe : indéterminé.

Inventaire du mobilier :

Mobilier primaire : aucun.

Mobilier secondaire :

- céramique :

La céramique commune rugueuse :

1 : fragments d'une coupe de type Gose 486.

Datation : deuxième moitié du II^{ème} siècle après J.-C. (Phase 2).

Synthèse :

Etant donné le mauvais état de conservation de cette structure et l'absence de prélèvement osseux, nous ne sommes pas en mesure de déterminer sa nature exacte. Le mobilier céramique a permis de la dater de la deuxième moitié du II^{ème} siècle après J.-C.

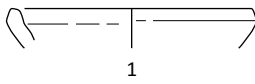
Mécleuves "La Haie aux Angles" St 286	
Antea-archéologie S.A.R.L.	
Dessin : X. Perrin	
Infographie : M. Minotti	Ceram. : 1/3
	

Planche 81 - Mécleuves «La Haie aux Angles» : mobilier de la «tombe» 286

Mécleuves
«Devant la Horgne»

TOMBE 4

Etat de conservation 4

Description générale de la tombe :

La fosse : forme circulaire à profil en cuvette (P. cons. 0,15 m ; l. 0,35 m ; L. 0,40 m).

Disposition du mobilier et des ossements : ossements et mobilier sont dispersés dans le remplissage de la fosse avec une concentration au centre de la structure. Le remplissage est constitué d'un limon compact charbonneux.

Type de dépôt : terre-libre.

Type de tombe : tombe individuelle.

Inventaire du mobilier :

Mobilier primaire :

- céramique :

La céramique commune claire :

2 : bol à listel. Ce bol comporte cinq fragments de bords brûlés sur les huit tessons qui le compose.

4 : fragments d'un bol à listel.

- faune : 62,7 g retrouvés mêlés aux os humains.

Mobilier secondaire :

- céramique :

La céramique commune claire :

1 : fragments d'un plat de type Gose 483. Cette forme est datée du II^{ème} siècle.

3 : fragments d'un bol à listel.

5 : un fragment de bord de cruche.

6 : fragments d'une cruche de type Gose 368. On retrouve ce type de cruche dans des contextes du milieu du II^{ème} siècle.

7 : fragments d'une coupelle.

8 : fragments d'une urne de type Niederbieber 105.

La céramique commune rugueuse :

9 : fragments d'une coupe de type Gose 486. Ce type de coupe est daté de la deuxième moitié du II^{ème} siècle.

La céramique commune sombre :

10 : fragments d'une cruche.

Objets divers associés aux os : 106 fragments de fer ont été répertoriés (principalement des clous).

Données ostéologiques :

Poids total des os humains : 487,5 g.

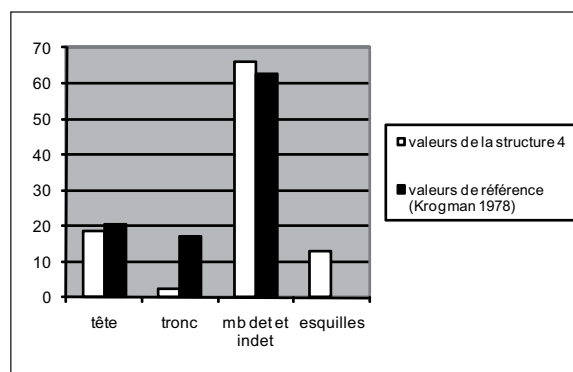
Poids total des os animaux : 62,7 g.

Age au décès : adulte jeune ou mature.

Sexe : indéterminé.

N.M.I. : au moins un individu.

Représentation des secteurs anatomiques :



Intensité de la crémation : la crémation des os est plutôt homogène. Ceux-ci sont majoritairement de couleur gris-blanc.

Fragmentation des os : le poids moyen des ossements est de 0,6 g en ce qui concerne les os qui ont pu être déterminés (41,5 % du total) et de 0,3 g pour les indéterminés.

Datation : milieu du II^{ème} siècle après J.-C. (Phase 2).

Synthèse :

La fosse ovale (0,35 x 0,40 m) accueillait les vestiges osseux d'un adulte jeune ou mature de sexe indéterminé. Les os étaient mêlés aux résidus de crémation et dispersés dans le remplissage de la fosse. Des fragments osseux animaux brûlés ont été retrouvés mêlés aux os humains. Le mobilier céramique a permis de dater cette tombe du II^{ème} siècle après J.-C.

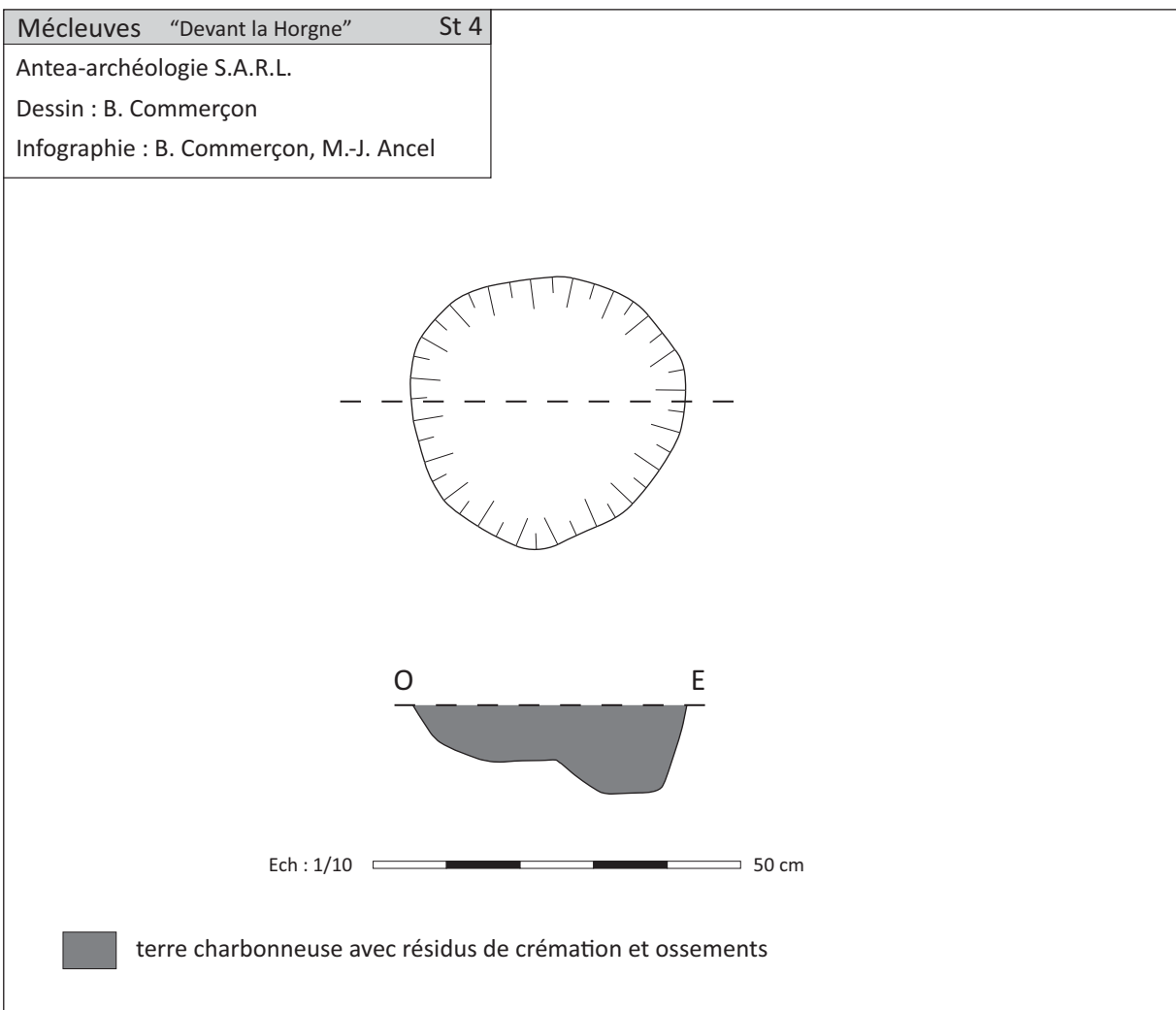


Planche 82 - Mécleuves «Devant la Horgne» : relevés simplifiés de la tombe 4

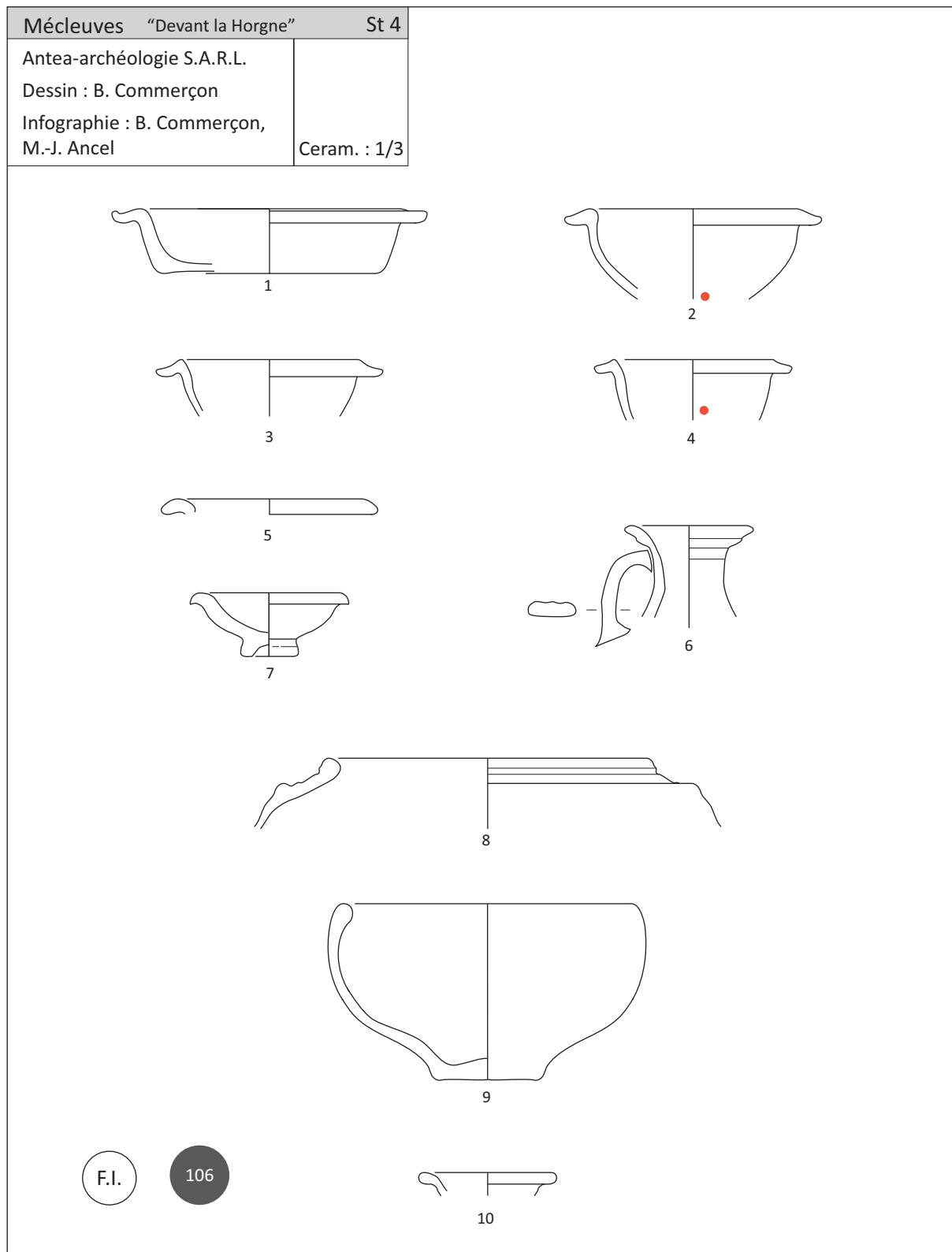


Planche 83 - Mécleuves «Devant la Horgne» : mobilier de la tombe 4

Mécleuves «Devant la Horgne»

Os	Nb Frgts	Poids en g.	Pds moy. en g.	% / Os dét.	% / Total	Observations
Crâne	207	81,9	0,4			Age : Adulte jeune ou mature
Mandibule	8	6,4	0,8			
Dents	9	1,7	0,2			
Tête	224	90	0,4	44,5	18,5	
Atlas						N.M.I. : 1
Axis						
Cervicales						
Thoraciques						
Lombaires						Sexe : Indéterminé
Vert. Indét.	55	9,6	0,2			
Côtes	10	1,7	0,2			
Tronc	65	11,3	0,2	5,6	2,3	
Scapulas						Pathologies :
Clavicules						
Humérus						
Ulnas						
Radius						
Carpes						
Metacarp.						
Phalanges						
Mb. sup. indét.	31	29,9	1,0			
Mb sup.	31	29,9	1,0	14,8	6,1	
Os coxaux	3	2,2	0,7			
Femurs						
Patellas	1	0,7	0,7			
Tibias						
Fibulas						
Tarses						
Metatars.						
Phalanges						
Mb. inf. indét.	28	67,4	2,4			
Mb. inf.	32	70,3	2,2	34,8	14,4	
Ext. indét.	4	0,8	0,2	0,4	0,2	
Total Det.	356	202,3	0,6	100,0	41,5	
Dia. indét.	735	210,1	0,3			
Os courts/épiphyes	38	7,2	0,2			
Os plats	13	4,6	0,4			
Total Mb. indét.	786	221,9	0,3		45,5	
Esquilles		63,3			13,0	
Total Indet.	786	285,2	0,4		58,5	
TOTAL	1142	487,5	0,4		100,0	

Tableau 56 - Mécleuves «Devant la Horgne» : quantification des vestiges osseux de la tombe 4

TOMBE 5

Etat de conservation 4

Description générale de la tombe :

La fosse : forme ovale, fond irrégulier (P. cons. 0,12 m ; l. 0,44 m ; L. 0,60 m).

Disposition du mobilier et des ossements : les os et le mobilier sont dispersés dans le remplissage de la fosse.

Type de dépôt : terre-libre.

Type de tombe : tombe individuelle.

Inventaire du mobilier :

Mobilier primaire :

- faune : 3,6 g retrouvés mêlés aux os humains

Mobilier secondaire :

- céramique : le mobilier contenu dans la structure 5 correspond à 67 tessons pour un NMI de 8. La moitié des céramiques appartient à la catégorie des communes sombres. Seul un exemplaire est illustré.

La céramique commune rugueuse :
1 : fragments d'un pot.

Objets divers associés aux os : aucun.

Données ostéologiques :

Poids total des os humains : 48,1 g.

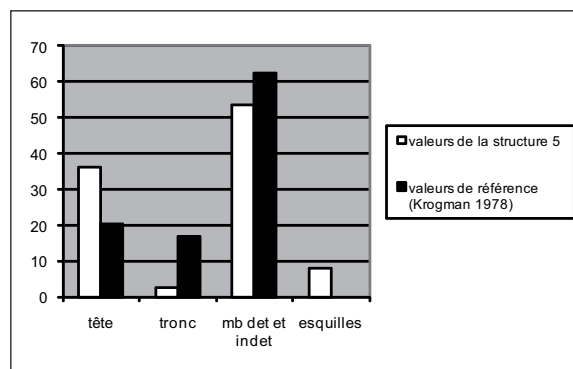
Poids total des os animaux : 3,6 g.

Age au décès : individu de taille adulte.

Sexe : indéterminé.

N.M.I. : au moins un individu.

Représentation des secteurs anatomiques :



Intensité de la crémation : la crémation des os est plutôt homogène. Ceux-ci sont majoritairement de couleur gris-blanc.

Fragmentation des os : le poids moyen des ossements est de 0,4 g en ce qui concerne les os qui ont pu être déterminés (46,8 % du total) et de 0,2 g pour les indéterminés.

Datation : gallo-romain.

Synthèse :

La fosse ovale (0,44 x 0,60 m) accueillait les vestiges osseux d'un individu de taille adulte de sexe indéterminé. Les os étaient mêlés aux résidus de crémation et dispersés dans le remplissage de la fosse. Des fragments osseux animaux brûlés ont été retrouvés mêlés aux os humains. Le mobilier céramique a permis de dater cette tombe du III^{ème} siècle après J.-C.

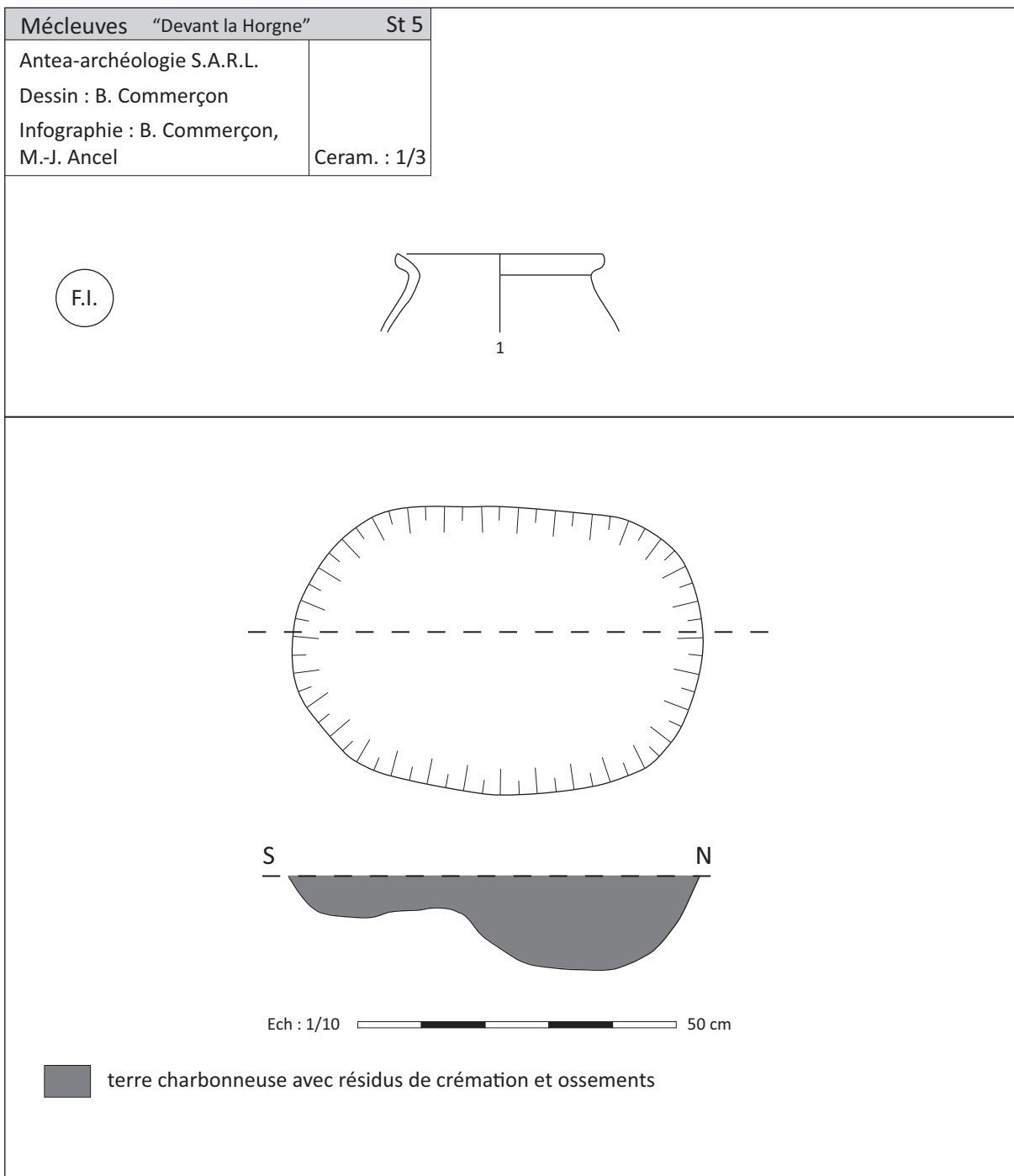


Planche 84 - Mécleuves «Devant la Horgne» : relevés simplifiés et mobilier de la tombe 5

Catalogue des structures funéraires

Os	Nb Frgts	Poids en g.	Pds moy. en g.	% / Os dét.	% / Total	Observations
Crâne	41	17,3	0,4			Age : Individu de taille adulte
Mandibule						
Dents	1	0,1	0,1			
Tête	42	17,4	0,4	77,3	36,2	
Atlas						N.M.I. : 1
Axis						
Cervicales						
Thoraciques						
Lombaires						Sexe : Indéterminé
Vert. indét.	10	1,2	0,1			
Côtes						
Sternum						
Sacrum						Pathologies :
Os hyoïde						
Tronc	10	1,2	0,1	5,3	2,5	
Scapulas						
Clavicules						
Humérus						
Ulnas						
Radius	1	0,4	0,4			
Carpes						
Metacarp.						
Phalanges						
Mb. sup. indét.	2	0,7	0,4			
Mb sup.	3	1,1	0,4	4,9	2,3	
Os coxaux						
Femurs	2	2,7	1,4			
Patellas						
Tibias						
Fibulas						
Tarses						
Metatars.						
Phalanges						
Mb. inf. indét.						
Mb. inf.	2	2,7	1,4	12,0	5,6	
Ext. indét.	1	0,1	0,1	0,4	0,2	
Total Det.	58	22,5	0,4	100,0	46,8	
Dia. indét.	79	20,8	0,3			
Os courts/épiphyses	8	0,7	0,1			
Os plats	1	0,3	0,3			
Total Mb. indét.	88	21,8	0,2		45,3	
Esquilles		3,8			7,9	
Total Indet.	88	25,6	0,3		53,2	
TOTAL	146	48,1	0,3		100,0	

Tableau 57 - Mécleuves «Devant la Horgne» : quantification des vestiges osseux de la tombe 5

Loison-sous-Lens
«Les Oiseaux»

TOMBE 15 (GROUPE SUD)

Etat de conservation 1

Description générale de la tombe :

La fosse : forme rectangulaire, à parois verticales et fond plat. (P. cons. 0,18 m ; l. 0,45 m ; L. 0,64 m).

Disposition du mobilier et des ossements : le dépôt est constitué de trois céramiques dont le vase ossuaire (n° 3), elles sont concentrées dans l'angle nord de la fosse. Une série de petits clous a été retrouvée dans l'angle sud. Il peut s'agir des restes d'un coffret ou plus probablement d'une semelle de chaussure.



Type de dépôt : vase ossuaire en céramique.

Type de tombe : tombe individuelle.

Inventaire du mobilier :

Mobilier primaire :

- macroreste : quatre graines brûlées, retrouvées avec les os humains et identifiées comme de l'orge vêtue.

Mobilier secondaire :

- céramique :

La céramique commune claire :

1 : cruche à panse piriforme, col étroit et bord évasé à gouttière interne (type Gose 361).

La céramique rugueuse sombre :

2 : jatte à profil en S, à col droit et lèvre épaissie éversée.

Le vase ossuaire :

3 : pot modelé globulaire à lèvre éversée, trois sillons marquent la liaison col panse, trois autres se situent

sur l'épaule, un décor peigné orne la panse.

- métal : clous de coffret ou de chaussure.

- verre : une petite perle bleue en pâte de verre, retrouvée dans le vase ossuaire.

Objets divers associés aux os : aucun.

Données ostéologiques :

Poids total des os humains : 1240,7 g.

Age au décès : adulte jeune ou mature robuste (la majorité des sutures crâniennes visibles sont ouvertes).

Sexe : homme probable (d'après les os coxaux).

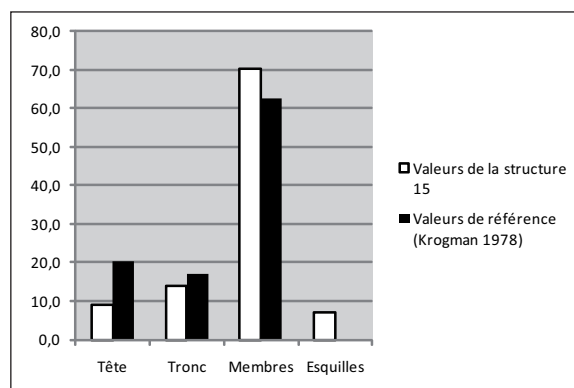
N.M.I. : au moins un individu.

Anomalies anatomiques :

Pathologie dégénérative : légère arthrose sur un fragment de vertèbre thoracique et sur un fragment de calcaneus droit.

Pathologie indéterminée : déformation des acétabulums (ovalisation) et du ligament rond de la tête fémorale droite.

Représentation des secteurs anatomiques :



Modalités de dépôt :

L'extrémité céphalique est présente de façon constante dans les trois premiers relevés mais accuse une baisse importante dans le dernier relevé (avec 2,4 % du poids total de R4). Les membres supérieurs sont représentés de façon homogène dans l'ensemble du vase ossuaire. Le tronc est en diminution constante, il est particulièrement bien représenté dans le premier relevé. Les membres inférieurs sont largement majoritaires dans le fond du vase. Dans le premier relevé, nous signalerons la présence des deux épiphyses distales des fémurs déposées côte à

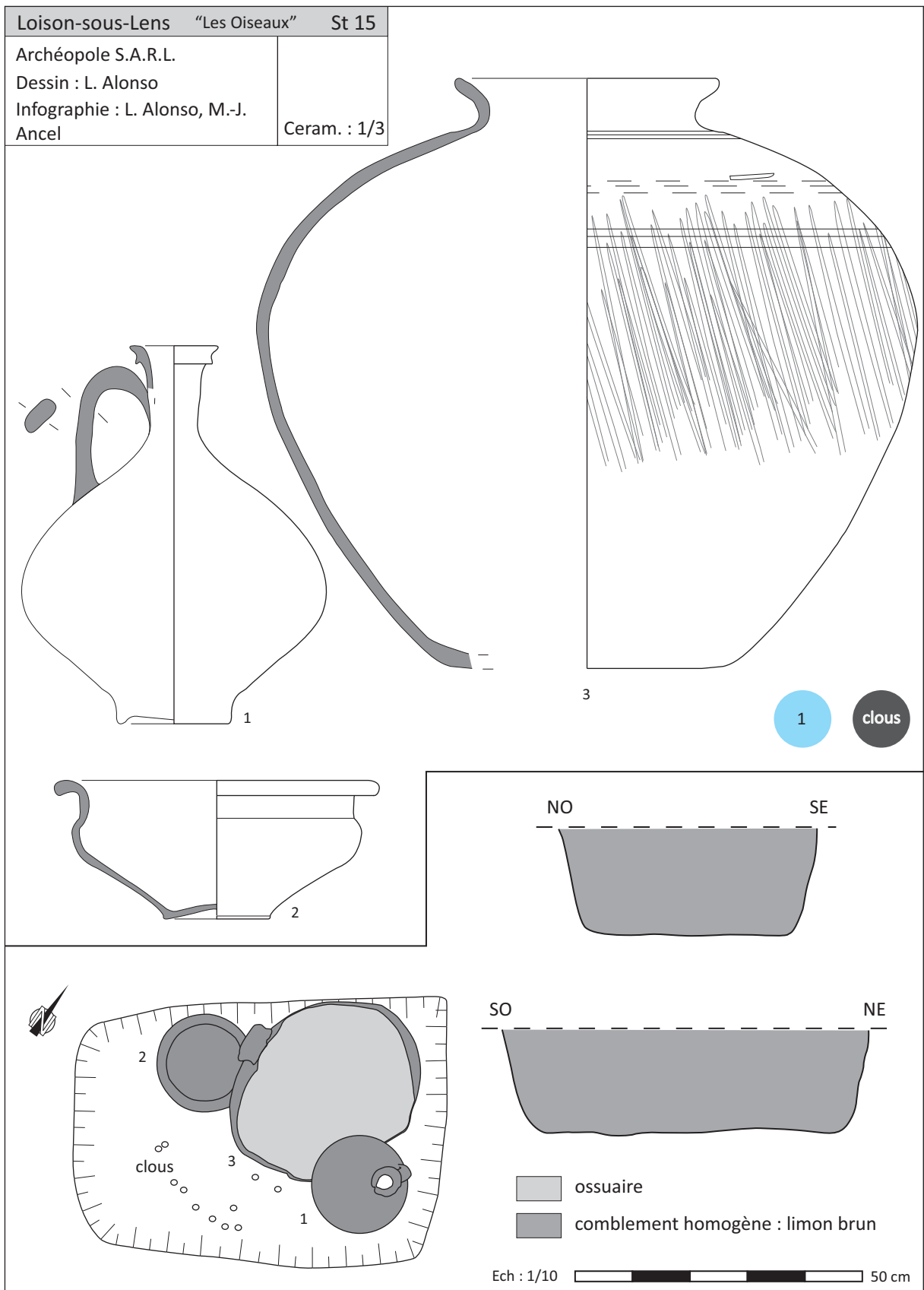
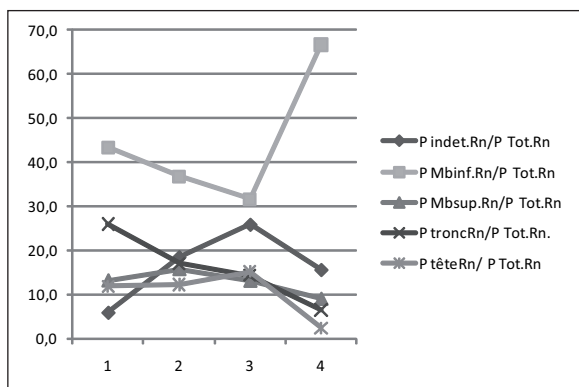


Planche 85 - Loison-sous-Lens «Les Oiseaux» : relevés simplifiés et mobilier de la tombe 15

côte contre la paroi du vase ; dans l'ensemble, les os sont disposés le long des parois et non pas au centre du vase. Les éléments des membres inférieurs, qui sont localisés dans le relevé 4, correspondent principalement à de très gros fragments d'os coxaux et de fémurs (avec respectivement un poids moyen de 6,3 g et 5,7 g). On note entre autres la présence des deux extrémités proximales des fémurs (1/3 proximal : cf. photo), qui nous amène à faire un parallèle avec les deux extrémités distales trouvées dans le premier relevé.



Intensité de la crémation : certains fragments osseux tels que des éléments du tarse sont noirs voire jaunâtres mais la plupart des os sont blancs, ce qui correspond à une crémation relativement homogène.

Fragmentation des os : le poids moyen des ossements est de 2,2 g en ce qui concerne les os qui ont pu être déterminés (83,3 % du total) et de 0,2 g pour les indéterminés.

Datation : milieu du I^{er} siècle après J.-C.

Synthèse :

La fosse rectangulaire (0,60 x 0,45 m) accueillait les vestiges osseux d'au moins un individu adulte jeune ou mature robuste, probablement de sexe masculin, déposés dans un vase ossuaire en céramique (pot modelé). Deux autres céramiques et ce qui semble être les vestiges d'une (ou plusieurs) chaussure(s) composaient le mobilier funéraire. Quatre graines et une perle en verre étaient mêlées aux os humains. Le mobilier céramique a permis de dater cette tombe du milieu du I^{er} siècle après J.-C.

Catalogue des structures funéraires

Os	R1	R2	R3	R4	TOTAL	Tot.Rég	%ident.	%Tot.
	POIDS en g.							
Crâne	20,5	47,7	30,4	10,3	108,9			
Mandibule	0,6			0,9	1,5			
Dents sup.								
Dents inf.								
Dents indet.								
Os hyoïde								
Osselets oreille								
Cartilage calcifié								
Tête	21,1	47,7	30,4	11,2		110,4	10,7	8,9
Atlas								
Axis								
Vert. C3-C7	1,9	5,3	1,6		8,8			
Vert. thoraciques	8,6	23,4	15,3	19,2	66,5			
Vert. lombaires	28,4	12,3	3,4	8,9	53,0			
Vert. indet.	4,6	6,6	4,0	0,8	16,0			
Sacrum								
Coccyx								
Côtes	2,8	17,6	4,3	1,7	26,4			
Sternum		1,1			1,1			
Tronc	46,3	66,3	28,6	30,6		171,8	16,6	13,8
Clavicule								
Scapula	9,2	1,8	0,7	5,4	17,1			
Humérus	11,6	48,0	24,3	33,2	117,1			
Radius	1,4	8,8			10,2			
Ulna	1,1			2,5	3,6			
Carpe								
Métacarpe			1,0	0,9	1,9			
Phalanges main								
Diaph. membre sup.		2,5			2,5			
Mb.sup.	23,3	61,1	26,0	42,0		152,4	14,7	12,3
Coxal	3,4	46,2	17,2	125,4	192,2			
Fémur	70,4	52,6	35,1	164,3	322,4			
Patella		7,1			7,1			
Tibia		25,2	11,0	6,8	43,0			
Fibula	1,2				1,2			
Tarse	2,4	8,2		17,7	28,3			
Métatarse		4,3			4,3			
Phalanges pieds								
Sésamoïde								
Diaph. membre inf.								
Mb.inf.	77,4	143,6	63,3	314,2		598,5	57,9	48,2
MTC,MTT,Pm,Pp				0,7	0,7	0,7	0,1	0,1
Membres								70,3
Total déterminé	168,1	318,7	148,3	398,7	1033,8	1033,8	100,0	83,3
Os plat	2,1	7,9	3,1	3,3	16,4			
Os court ou épiphyse	1,3	13,4	6,9	17,0	38,6			
Diaphyses indet.	3,9	20,5	17,6	23,0	65,0			9,7
Esquilles	3,0	30,4	24,2	29,3	86,9			7,0
Total indéterminé	10,3	72,2	51,8	72,6	206,9	206,9		16,7
Hors esquilles								
TOTAL	178,4	390,9	200,1	471,3	1240,7	1240,7		100,0

Pm/Rel.	1,78	0,79	0,95	1,86
P têteRn/ P Tot.Rn	11,8	12,2	15,2	2,4
P troncRn/P Tot.Rn.	26,0	17,0	14,3	6,5
P Mbsup.Rn/P Tot.Rn	13,1	15,6	13,0	8,9
P Mbinf.Rn/P Tot.Rn	43,4	36,7	31,6	66,7
P indet.Rn/P Tot.Rn	5,8	18,5	25,9	15,6

Tableau 58 - Loison-sous-Lens «Les Oiseaux» : quantification des vestiges osseux : tombe 15 (poids)

Os	R1	R2	R3	R4	TOTAL	Tot.Rég	%ident.	%Tot.	Pm/os	Pm/Rég.	Observations
	NOMBRE										
Crâne	13	53	31	19	116				0,94		Age : Adulte jeune ou mature
Mandibule	1			1	2				0,75		
Dents sup.											
Dents inf.											
Dents indet.											
Os hyoïde											N.M.I. : 1
Osselets oreille											
Cartilage calcifié											
Tête	14	53	31	20		118	25,6	11,2		0,94	
Atlas											Sexe : Homme probable
Axis											
Vert. C3-C7	3	4	1		8				1,10		
Vert. thoraciques	3	6	4	4	17				3,91		
Vert. lombaires	5	2	1	1	9				5,89		
Vert. indet.	6	9	7	4	26				0,62		
Sacrum											Pathologies : Arthrose et déformation des acétabulums
Coccyx											
Côtes	11	80	19	14	124				0,21		
Sternum		2			2				0,55		
Tronc	28	103	32	23		186	40,3	17,6		0,92	
Clavicule											
Scapula	3	1	1	2	7				2,44		
Humérus	4	12	6	7	29				4,04		
Radius	2	3			5				2,04		
Ulna	1			1	2				1,80		Remarques : Sujet très robuste
Carpe											
Métacarpe			1	1	2				0,95		
Phalanges main											
Diaph. membre sup.		2			2						
Mb.sup.	10	18	8	11		47	10,2	4,5		3,24	
Coxal	3	17	9	20	49				3,92		
Fémur	2	6	4	29	41				7,86		
Patella		1			1				7,10		
Tibia		1	1	2	4				10,75		
Fibula	1				1				1,20		
Tarse	1	3		6	10				2,83		
Métatarses		3			3				1,43		
Phalanges pieds											
Sésamoïde											
Diaph. membre inf.											
Mb.inf.	7	31	14	57		109	23,6	10,3		5,49	
MTC,MTT,Pm,Pp				1	1	1	0,2	0,1	0,70	0,70	
Membres											
Total déterminé	59	205	85	112	461	461	100,0	43,7		2,24	
Os plat	18	55	15	15	103				0,16		
Os court ou épiphyse	9	124	51	65	249				0,16		
Diaphyses indet.	14	109	59	61	243				0,27	0,20	
Esquilles					0				0,00		
Total indéterminé	41	288	125	141	595	595		56,3		0,35	
Hors esquilles										1,09	
TOTAL	100	493	210	253	1056	1056		100,0		1,17	

Tableau 59 - Loison-sous-Lens «Les Oiseaux» : quantification des vestiges osseux de la tombe 15 (nombre)

TOMBE 20 (GROUPE SUD)

Etat de conservation 2

Description générale de la tombe :

La fosse : non observable. (Prof. cons. 0,35 m).

Disposition du mobilier et des ossements : la tombe a été perturbée par un impact d'obus. Le mobilier se compose de neuf céramiques dont huit réunies et en partie superposées en groupe dans la partie nord-est de la fosse. La neuvième se situe au contact de l'amas osseux déposé dans l'angle ouest de la fosse (n° 7). Elles sont fortement fragmentées mais semblent entières pour la plupart. La disposition des vases montre des effets de parois permettant de supposer soit la présence d'un coffrage, soit un creusement rectangulaire conférant alors à la fosse des dimensions de 1 m sur 0,55 m. L'angle sud de la fosse est vide. Une mandibule de porc, non brûlée, a été retrouvée dans l'assiette (n° 4). On note la présence de quatre clous en surface de l'amas osseux, sans pouvoir dire s'ils proviennent d'un objet en matière périssable qui aurait pu servir de contenant pour les os. La forme de l'amas osseux ne va pas dans ce sens. Une bague en alliage cuivreux a été retrouvée au niveau du trou d'obus, elle a pu appartenir au mobilier de la tombe.

Type de dépôt : terre-libre à concentration d'ossements.

Type de tombe : tombe individuelle.

Inventaire du mobilier :

Mobilier primaire : aucun.

Mobilier secondaire :

- céramique :

La céramique *terra rubra* :

1 : pot tonnelet à lèvres oblique, la paroi est ornée de guillochis, de sillons et de légers bourrelets (type P14).

2 : fond de pot tonnelet, la paroi est ornée de guillochis (type P13).

3 : petit pot tonnelet à lèvres oblique.

La céramique *terra nigra* :

4 : assiette à paroi droite et évasée, le fond est annulaire (type A1).

5 : assiette transformée en plateau.

6 : pot à col concave et lèvres épaissies, des sillons

marquent la liaison col panse (type P39).

7 : bouteille ovoïde à col court (type BT5).

La céramique modelée :

8 : jatte modelée à lèvres épaissies, un léger ressaut marque la liaison col panse.

9 : jatte modelée à lèvres épaissies, un léger ressaut marque la liaison col panse.

- métal : une bague en alliage cuivreux, décorée d'incisions sur tout le corps, retrouvée au niveau de l'impact d'obus (n° 1).

- faune : mandibule de porc. Deux fragments osseux de faune, non brûlés, ont été retrouvés avec les os humains.

Objets divers associés aux os : quatre clous en surface de l'amas osseux (brûlés ?).

Données ostéologiques :

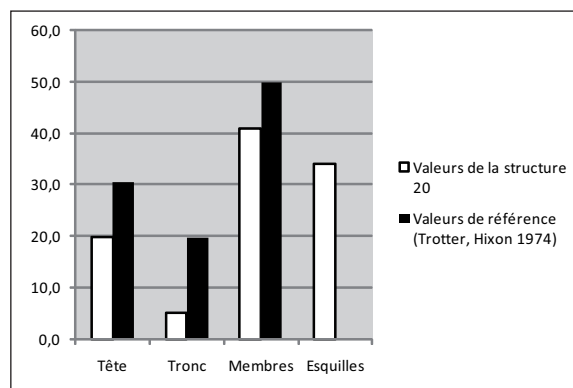
Poids total des os humains : 231,3 g.

Age au décès : *Infans* I (environ 5 ans plus ou moins 16 mois, d'après les stades d'éruption dentaire).

Sexe : indéterminé.

N.M.I. : au moins un individu.

Représentation des secteurs anatomiques :



Intensité de la crémation : la crémation a été homogène, la quasi-totalité des os sont blancs.

Fragmentation des os : le poids moyen des ossements est de 0,1 g en ce qui concerne les os qui ont pu être déterminés (32,7 % du total) et de 0,1 g pour les indéterminés.

Datation : première moitié du I^{er} siècle après J.-C.

Synthèse :

Cette tombe accueillait les vestiges osseux d'un enfant d'environ 5 ans, déposés sur le fond de la fosse ; la présence d'un contenant en matière périssable est possible bien qu'aucun indice taphonomi-

que n'aïlle dans ce sens. Avec neuf vases en céramique et une offrande alimentaire (porc), le mobilier funéraire s'avère assez conséquent. Il a permis de proposer une datation située dans la première moitié du I^{er} siècle après J.-C.

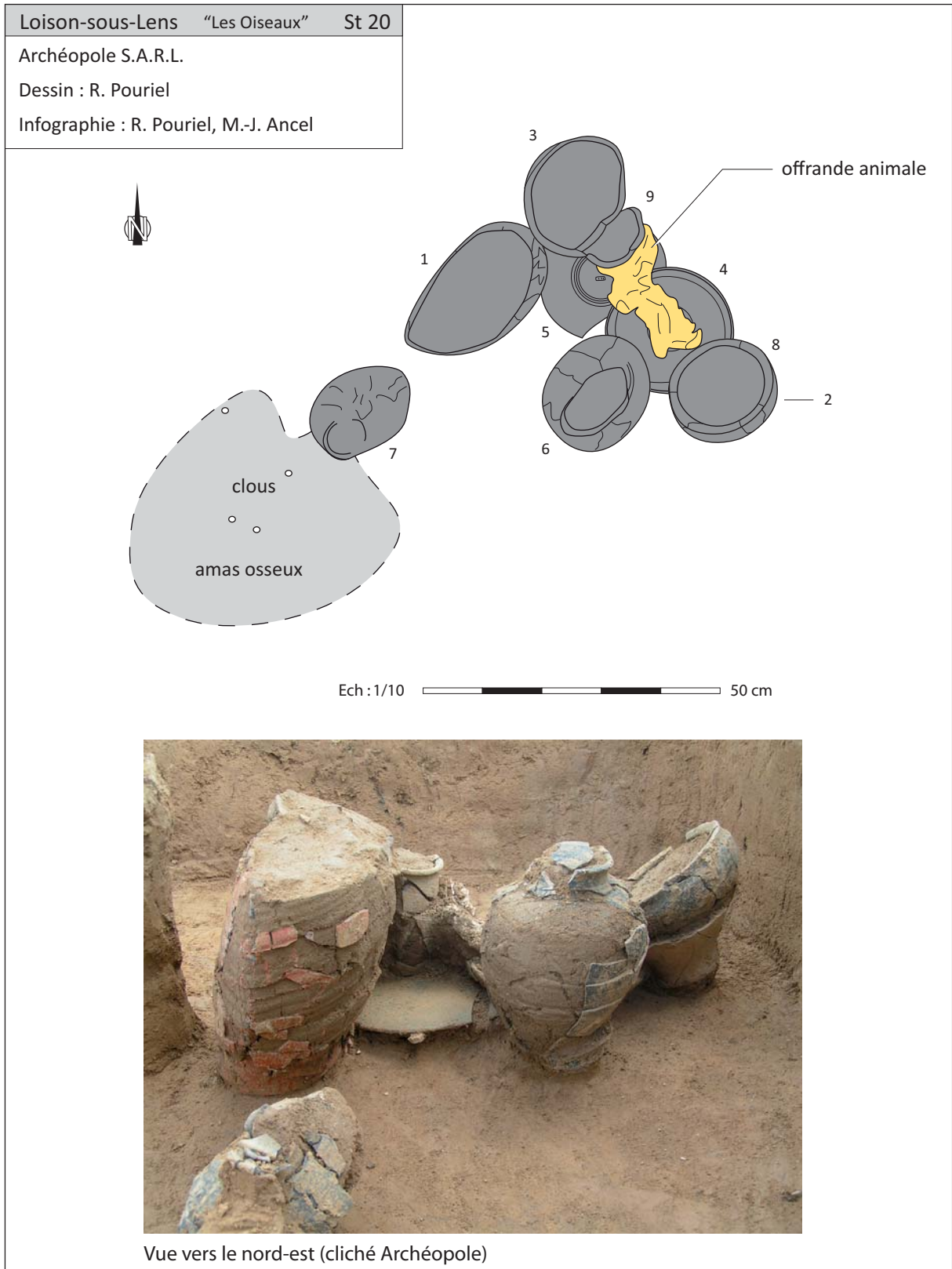


Planche 86 - Loison-sous-Lens «Les Oiseaux» : relevé simplifié de la tombe 20

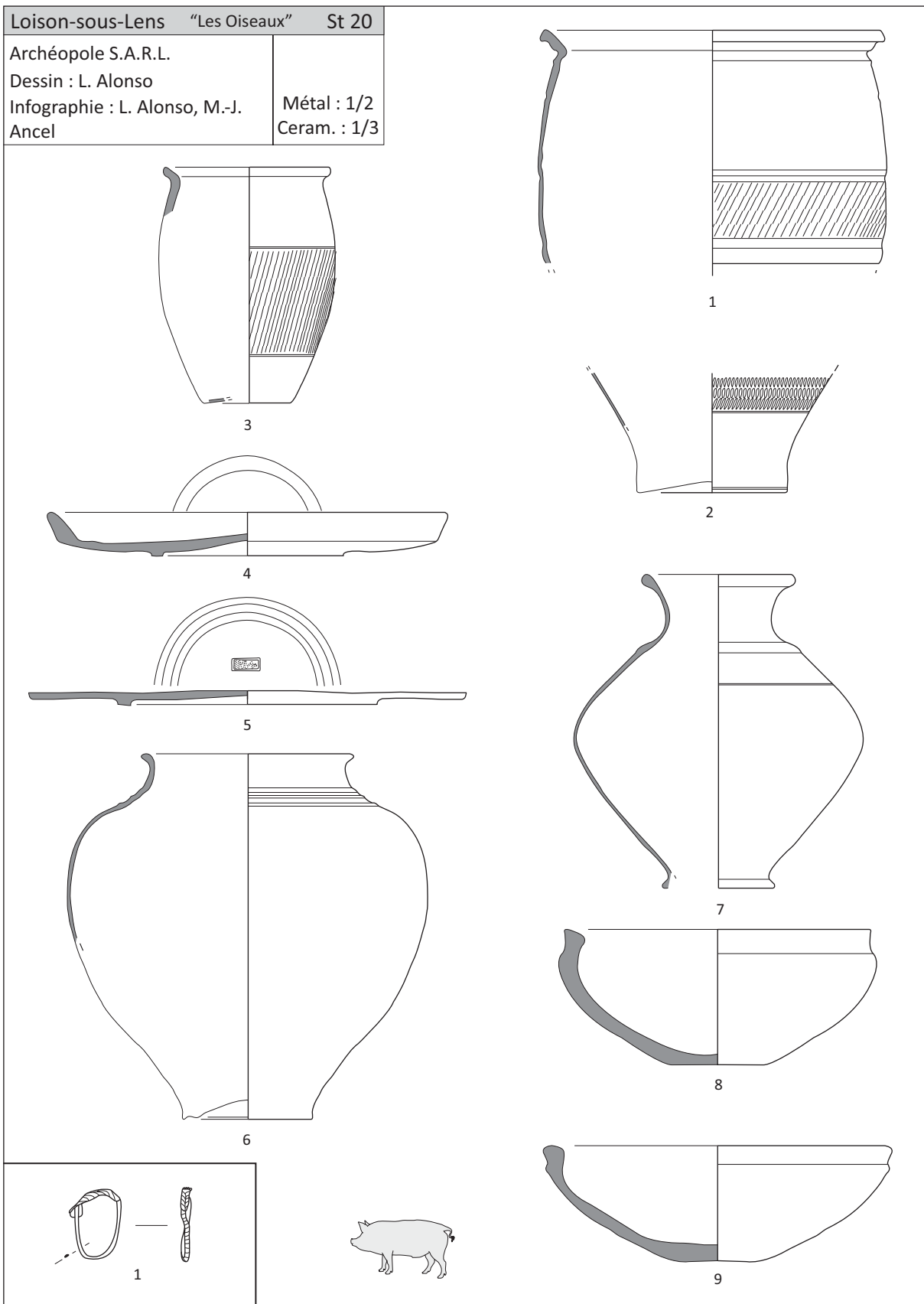


Planche 87 - Loison-sous-Lens «Les Oiseaux» : mobilier de la tombe 20

Os	Nb Frgts	Poids en g.	Pds moy. en g.	% / Os dét.	% / Total	Observations
Crâne	523	43,7	0,1			Age : <i>Infans I</i> : environ 5 ans
Mandibule	5	0,4	0,1			
Dents	16	1,4	0,1			
Tête	544	45,5	0,1	60,1	19,7	
Atlas						N.M.I. : 1
Axis						
Cervicales	3	0,4	0,1			
Thoraciques	2	0,2	0,1			
Lombaires						Sexe : Indéterminé
Vert. indét.	90	4,9	0,1			
Côtes	142	6,4	0,0			
Tronc	237	11,9	0,1	15,7	5,1	
Scapulas						Pathologies :
Clavicules						
Humérus	3	3,4	1,1			
Ulnas						
Radius	4	2,6	0,7			
Carpes						
Metacarp.						
Phalanges						
Mb. sup. indét.						
Mb. sup.	7	6	0,9	7,9	2,6	
Os coxaux						Remarques :
Femurs	8	6,3	0,8			
Patellas						
Tibias	6	4	0,7			
Fibulas						
Tarses						
Metatars.						
Phalanges						
Mb. inf. indét.						
Mb. inf.	14	10,3	0,7	13,6	4,5	
Ext. indét.	15	2	0,1	2,6	0,9	
Membres	722	94,9	0,1		41,0	
Total Det.	817	75,7	0,1	100,0	32,7	
Dia. indét.	600	70,8	0,1			
Os courts/épiphyes	62	3,6	0,1			
Os plats	24	2,2	0,1			
Total Mb. indét.	686	76,6	0,1		33,1	
Esquilles		79			34,2	
Total Indet.	686	155,6	0,2		67,3	
TOTAL	1503	231,3	0,2		100,0	

Tableau 60 - Loison-sous-Lens «Les Oiseaux» : quantification des vestiges osseux de la tombe 20

TOMBE 122 (GROUPE NORD)

Etat de conservation 4

Description générale de la tombe :

La fosse : non observable.

Disposition du mobilier et des ossements : cette tombe a été très perturbée, seuls quelques tessons de céramique et des fragments osseux brûlés ont été retrouvés. La proximité et la disposition des os au sein des tessons laisse supposer qu'il s'agissait d'un dépôt en vase ossuaire.

Type de dépôt : indéterminé.

Type de tombe : tombe individuelle.

Inventaire du mobilier :

Mobilier primaire : aucun.

Mobilier secondaire :

- céramique : fragments d'un individu en céramique rugueuse sombre, non identifiable.

Données ostéologiques :

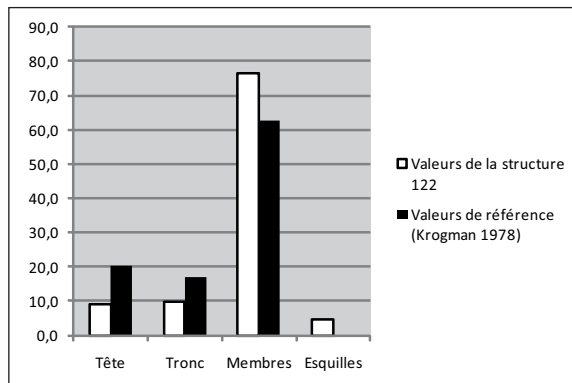
Poids total des os humains : 79 g.

Age au décès : individu de taille adulte.

Sexe : indéterminé.

N.M.I. : au moins un individu.

Représentation des secteurs anatomiques :



Intensité de la crémation : la crémation a été homogène, la quasi-totalité des os sont blancs.

Fragmentation des os : le poids moyen des ossements est de 0,8 g en ce qui concerne les os qui ont pu être déterminés (72 % du total) et de 0,3 g pour les indéterminés.

Datation : deuxième moitié du I^{er} siècle après J.-C.

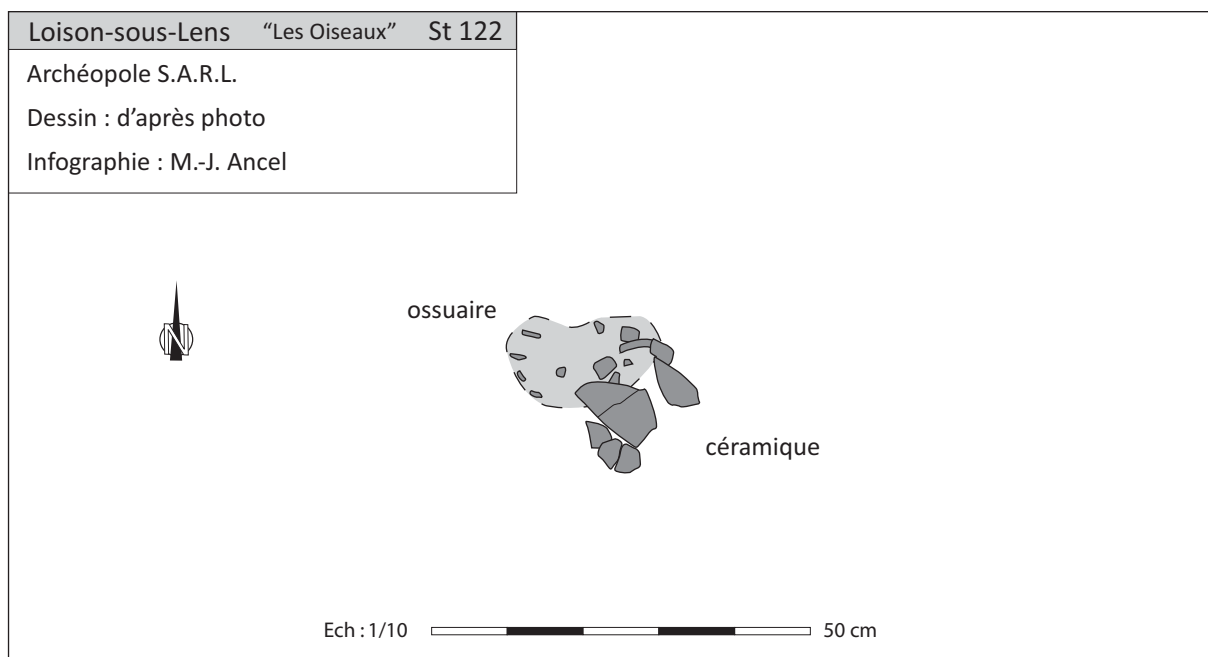


Planche 88 - Loison-sous-Lens «Les Oiseaux» : relevé simplifié de la tombe 122

Synthèse :

Cette sépulture très perturbée renfermait les vestiges osseux d'au moins un sujet de taille adulte de sexe indéterminé. Le dépôt osseux est incomplet et a probablement été effectué dans un vase ossuaire

en céramique dont il reste quelques tessons. Aucun mobilier n'a été découvert associé à cette tombe. L'étude céramologique a permis de la placer dans la deuxième moitié du I^{er} siècle après J.-C.

Os	Nb Frgts	Poids en g.	Pds moy. en g.	% / Os dét.	% / Total	Observations	
Crâne	22	7,2	0,3			Age : Individu de taille adulte	
Mandibule							
Dents							
Tête	22	7,2	0,3	12,7	9,1		
Atlas							
Axis						N.M.I. : 1	
Cervicales	2	1,4	0,7				
Thoraciques							
Lombaires							
Vert. indét.	7	1,3	0,2			Sexe : Indéterminé	
Côtes	13	4,9	0,4				
Sternum							
Sacrum							
Os hyoïde							
Tronc	22	7,6	0,3	13,4	9,6	Pathologies :	
Scapulas	3	2	0,7				
Clavicules							
Humérus							
Ulnas							
Radius							
Carpes							
Metacarp.							
Phalanges							
Mb. sup. indét.	5	3	0,6				
Mb. sup.	8	5	0,6	8,8	6,3		
Os coxaux	4	8,1	2,0				Remarques :
Femurs	1	3,2	3,2				
Patellas	1	5,4	5,4				
Tibias	5	16,7	3,3				
Fibulas	3	2,9	1,0				
Tarses							
Metatars.							
Phalanges							
Mb. inf. indét.							
Mb. inf.	14	36,3	2,6	63,8	45,9		
Ext. indét.	1	0,8	0,8	1,4	1,0		
Membres	86	60,4	0,7		76,5		
Total Det.	67	56,9	0,8	100,0	72,0		
Dia. indét.	46	14,4	0,3				
Os courts/épiphysses	14	3,1	0,2				
Os plats	3	0,8	0,3				
Total Mb. indét.	63	18,3	0,3		23,2		
Esquilles		3,8			4,8		
Total Indet.	63	22,1	0,4		28,0		
TOTAL	130	79	0,6		100,0		

Tableau 61 - Loison-sous-Lens «Les Oiseaux» : quantification des vestiges osseux de la tombe 122

TOMBE 123 (GROUPE NORD)

Etat de conservation 1

Description générale de la tombe :

La fosse : non observable.

Disposition du mobilier et des ossements : le mobilier se compose de deux céramiques déposées l'une à côté de l'autre, dont une petite cruche et le vase ossuaire qui contient les os. Ce dernier est fragmentaire et légèrement écrasé, mais entier. Des fragments de coquilles de mollusques ont été retrouvés dans la cruche.



Type de dépôt : vase ossuaire en céramique.

Type de tombe : tombe individuelle.

Inventaire du mobilier :

Mobilier primaire :

- macroreste : une graine brûlée, retrouvée mêlée aux os humains.

Mobilier secondaire :

- céramique :

La céramique commune claire :

1 : cruche à panse ovoïde élancée à lèvre triangulaire et col large et court ; l'anse composée de deux boudins s'accroche sous la lèvre et au milieu de l'épaule (type Gose 373).

Le vase ossuaire :

2 : pot à col tronconique et panse ovoïde, lèvre et partie supérieure du col manquante, en céramique rugueuse sombre (type M4).

- faune : fragments de coquilles de mollusques dans la cruche.

Données ostéologiques :

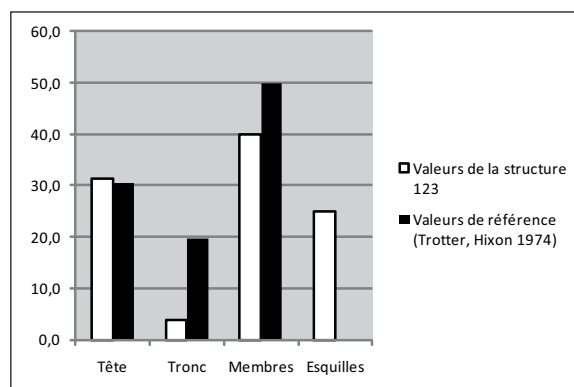
Poids total des os humains : 216,6 g.

Age au décès : *Infans II* (environ 10-12 ans, d'après les stades d'éruption dentaire et l'aspect général des os).

Sexe : indéterminé.

N.M.I. : au moins un individu.

Représentation des secteurs anatomiques :



Modalités de dépôt :

Le dépôt osseux est moindre par rapport à la capacité de contenance du vase et le remplissage est lâche. La répartition des os ne suit pas de logique anatomique, cependant une « poignée » de fragments de crâne a été observée au niveau de la deuxième passe de fouille, contre la paroi du vase (cf. photo).



Intensité de la crémation : la crémation a été homogène, la quasi-totalité des os sont blancs.

Fragmentation des os : le poids moyen des ossements est de 0,3 g en ce qui concerne les os qui ont pu être déterminés (45,2 % du total) et de 0,2 g pour les indéterminés.

Datation : deuxième moitié du I^{er} siècle après J.-C.

Synthèse :

Cette tombe renfermait les vestiges osseux d'au moins un individu immature d'environ 10-12 ans déposés dans un vase en céramique. Le mobilier funéraire se compose uniquement d'une cruche dans laquelle des fragments de coquilles de mollusques ont été retrouvés. Les éléments céramiques permettent de dater cette sépulture de la seconde moitié du I^{er} siècle après J.-C.

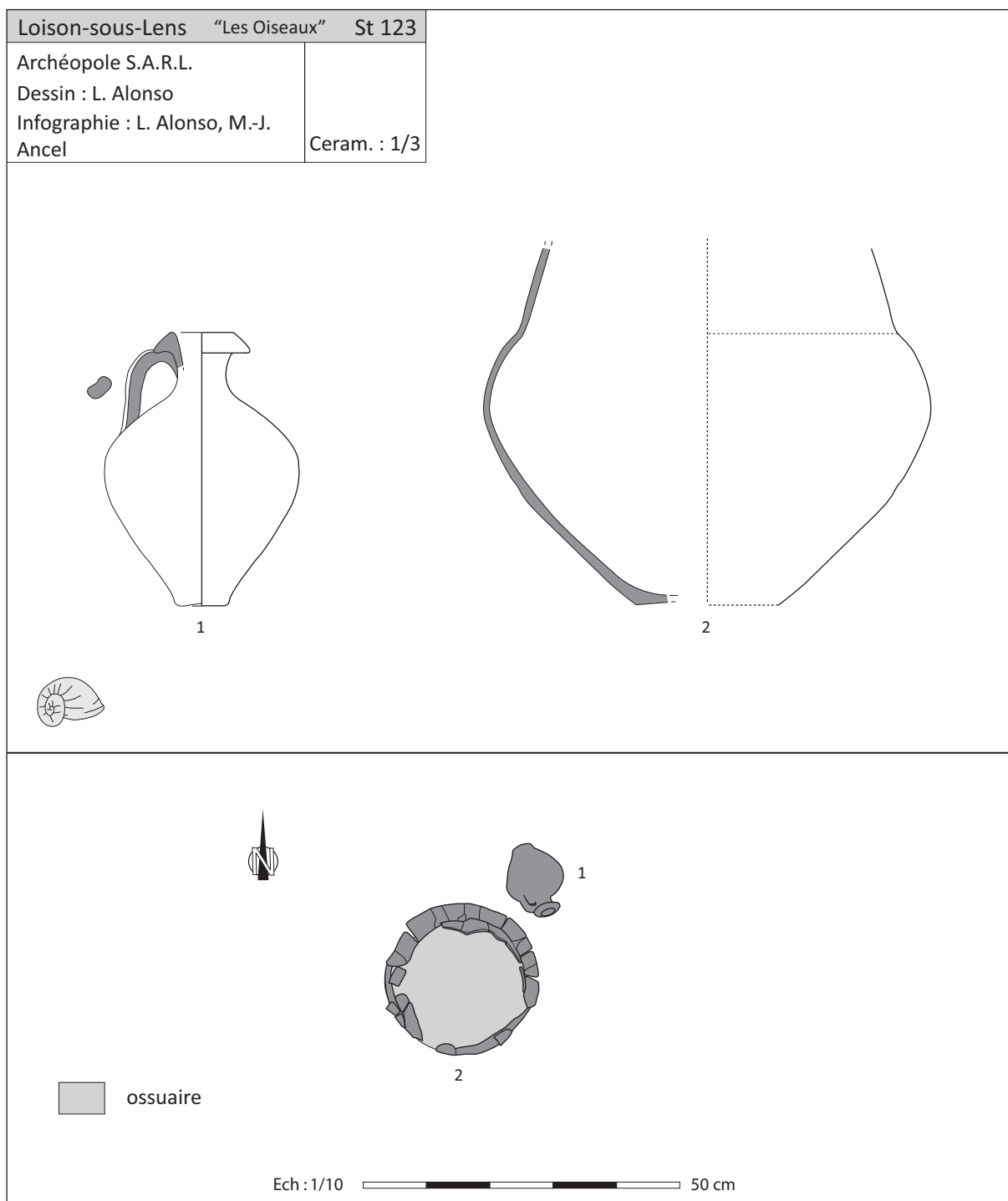


Planche 89 - Loison-sous-Lens «Les Oiseaux» : relevé simplifié et mobilier de la tombe 123

Os	R1	R2	R3	TOTAL	Tot.Rég	%ident.	%Tot.
	POIDS en g.						
Crâne	26,2	19,4	21,1	66,7			
Mandibule	1,3			1,3			
Dents sup.							
Dents inf.							
Dents indet.							
Os hyoïde							
Osselets oreille							
Cartilage calcifié							
Tête	27,5	19,4	21,1		68,0	69,5	31,4
Atlas							
Axis							
Vert. C3-C7	0,4			0,4			
Vert. thoraciques							
Vert. lombaires							
Vert. indet.	0,9	0,9	1,5	3,3			
Sacrum							
Coccyx							
Côtes	1,7	1,9	0,8	4,4			
Sternum							
Tronc	3,0	2,8	2,3		8,1	8,3	3,7
Clavicule							
Scapula							
Humérus	2,0			2,0			
Radius	1,2	0,8		2,0			
Ulna	1,4			1,4			
Carpe							
Métacarpe							
Phalanges main							
Diaph. membre sup.	3,4	1,5	1,8	6,7			
Mb.sup.	8,0	2,3	1,8		12,1	12,4	5,6
Coxal							
Fémur		2,3	4,7	7,0			
Patella							
Tibia	2,3			2,3			
Fibula							
Tarse	0,3			0,3			
Métatarse							
Phalanges pieds							
Sésamoïde							
Diaph. membre inf.							
Mb.inf.	2,6	2,3	4,7		9,6	9,8	4,4
MTC,MTT,Pm,Pp				0,0	0,0	0,0	0,0
Membres							39,8
Total déterminé	41,1	26,8	29,9	97,8	97,8	100,0	45,2
Os plat	1,1	0,6	1,6	3,3			
Os court ou épiphyse	1,7	1,8	2,0	5,5			
Diaphyses indet.	21,9	13,0	20,9	55,8			29,8
Esquilles	15,1	13,1	26,0	54,2			25,0
Total indéterminé	39,8	28,5	50,5	118,8	118,8		54,8
Hors esquilles							
TOTAL	80,9	55,3	80,4	216,6	216,6		100,0

Pm/Rel.	0,26	0,26	0,27
P têteRn/ P Tot.Rn	34,0	35,1	26,2
P troncRn/P Tot.Rn.	3,7	5,1	2,9
P Mbsup.Rn/P Tot.Rn	9,9	4,2	2,2
P Mbinf.Rn/P Tot.Rn	3,2	4,2	5,8
P indet.Rn/P Tot.Rn	49,2	51,5	62,8

Tableau 62 - Loison-sous-Lens «Les Oiseaux» : quantification des vestiges osseux de la tombe 123 (poids)

Os	R1	R2	R3	TOTAL	Tot.Rég	%ident.	%Tot.	Pm/os	Pm/Rég.	Observations
	NOMBRE									
Crâne	110	79	105	294				0,23		Age : Infans II :
Mandibule	2			2				0,65		
Dents sup.										
Dents inf.										
Dents indet.										
Os hyoïde										N.M.I. : 1
Osselets oreille										
Cartilage calcifié										
Tête	112	79	105		296	74,6	36,1		0,23	
Atlas										Sexe : Indéterminé
Axis										
Vert. C3-C7	1			1				0,40		
Vert. thoraciques										
Vert. lombaires										
Vert. indet.	7	4	8	19				0,17		Pathologies :
Sacrum										
Coecyx										
Côtes	14	19	12	45				0,10		
Sternum										
Tronc	22	23	20		65	16,4	7,9		0,12	
Clavicule										
Scapula										
Humérus	3			3				0,67		
Radius	1	2		3				0,67		
Ulna	3			3				0,47		
Carpe										Remarques :
Métacarpe										
Phalanges main										
Diaph. membre sup.	10	2	3	15						
Mb.sup.	17	4	3		24	6,0	2,9		0,50	
Coxal										
Fémur		4	5	9				0,78		
Patella										
Tibia	2			2				1,15		
Fibula										
Tarse	1			1				0,30		
Métatarse										
Phalanges pieds										
Sésamoïde										
Diaph. membre inf.										
Mb.inf.	3	4	5		12	3,0	1,5		0,80	
MTC,MTT,Pm,Pp				0	0	0,0	0,0	0,00	0,00	
Membres										
Total déterminé	154	110	133	397	397	100,0	48,4		0,25	
Os plat	9	5	16	30				0,11		
Os court ou épiphyse	12	14	8	34				0,16		
Diaphyses indet.	141	83	136	360				0,16	0,15	
Esquilles				0				0,00		
Total indéterminé	162	102	160	424	424		51,6		0,28	
Hors esquilles									0,20	
TOTAL	316	212	293	821	821		100,0		0,26	

Tableau 63 - Loison-sous-Lens «Les Oiseaux» : quantification des vestiges osseux de la tombe 123 (nombre)

TOMBE 124 (GROUPE NORD)

Etat de conservation 2

Description générale de la tombe :

La fosse : forme peu visible mais probablement rectangulaire, à parois verticales et fond plat. (P. cons. 0,25 m ; l. 0,60 m ; L. 0,90 m).

Disposition du mobilier et des ossements : la tombe a été recoupée en partie par un fossé de drainage moderne qui ne semble pas avoir perturbé le dépôt funéraire. Deux céramiques (n° 1 et 4) ont été déposées le long de la paroi sud de la fosse, tandis que deux autres (n° 3 et 5) sont situées dans l'angle nord. Ces céramiques sont très fragmentaires. L'amas osseux est placé dans l'angle ouest de la fosse. Il est probable que le dépôt osseux ait été effectué dans un voire deux contenants souples en matière périssable posés côte à côte. En effet, lors de la fouille en laboratoire nous avons pu observer une différence de teinte entre le sédiment « naturel » (ocre) et le sédiment englobant les os (brun). Un fragment d'un cinquième vase (n° 2) a été retrouvé dans l'amas osseux. Quelques esquilles osseuses ont également été découvertes dans la céramique n° 1.

Type de dépôt : matière périssable souple.

Type de tombe : tombe individuelle.

Inventaire du mobilier :

Mobilier primaire : aucun.

Mobilier secondaire :

- céramique :

La céramique *terra rubra* :

1 : pot élancé à lèvre oblique et fine, le haut de la panse est marqué de sillons surmontant une succession de lignes ondulées incisées (type P6).

2 : fragments d'un pot tonnelet à lèvre oblique (type P12-13).

La céramique *terra nigra* :

3 : coupe campaniforme à bord vertical légèrement concave, la paroi est évasée (type C8).

4 : pot ovoïde à col concave et lèvre épaissie, des lignes horizontales sont lissées sur la paroi (type P37).

5 : pot ovoïde à col concave et lèvre épaissie, des lignes horizontales sont lissées sur la paroi (type P37).

Données ostéologiques :

Poids total des os humains : 1471,3 g.

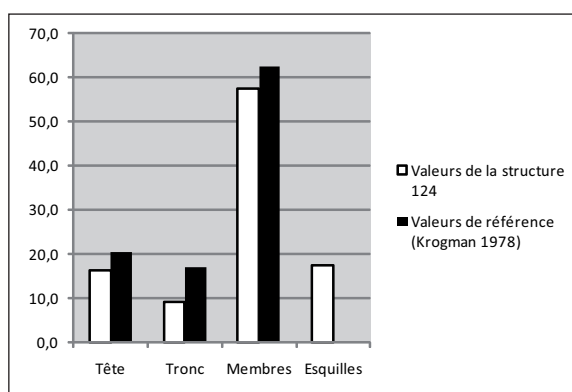
Age au décès : adulte jeune ou mature (la majorité des sutures crâniennes visibles sont ouvertes).

Sexe : indéterminé.

N.M.I. : au moins un individu.

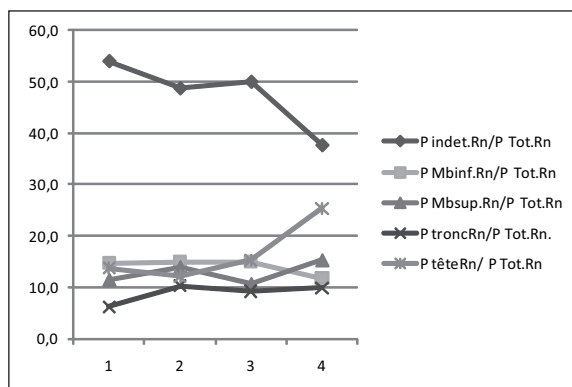
Caractères discrets : présence d'un os wormien.

Représentation des secteurs anatomiques :



Modalités de dépôt :

Aucune organisation particulière ne semble se dessiner, seule l'extrémité céphalique se détache du reste avec un pic important dans le dernier relevé. Nous noterons tout de même la présence d'une concentration de fragments de dents (une molaire supérieure, deux molaires inférieures et des fragments indéterminés), et d'un condyle mandibulaire gauche dans le premier relevé.



Intensité de la crémation : la crémation a été homogène, la quasi-totalité des os sont blancs.

Fragmentation des os : le poids moyen des ossements est de 0,5 g en ce qui concerne les os qui ont pu être déterminés (52,9 % du total) et de 0,2 g pour les indéterminés.

Datation : première moitié du I^{er} siècle après J.-C.

Synthèse :

Cette sépulture contenait quatre vases en céramique accompagnant l'amas osseux. Ce dernier a été déposé sur le fond de la fosse dans un contenant souple en matière périssable. Les vestiges osseux appartiennent à au moins un sujet adulte jeune ou mature de sexe indéterminé. Le mobilier permet de placer cette tombe dans la première moitié du I^{er} siècle après J.-C.

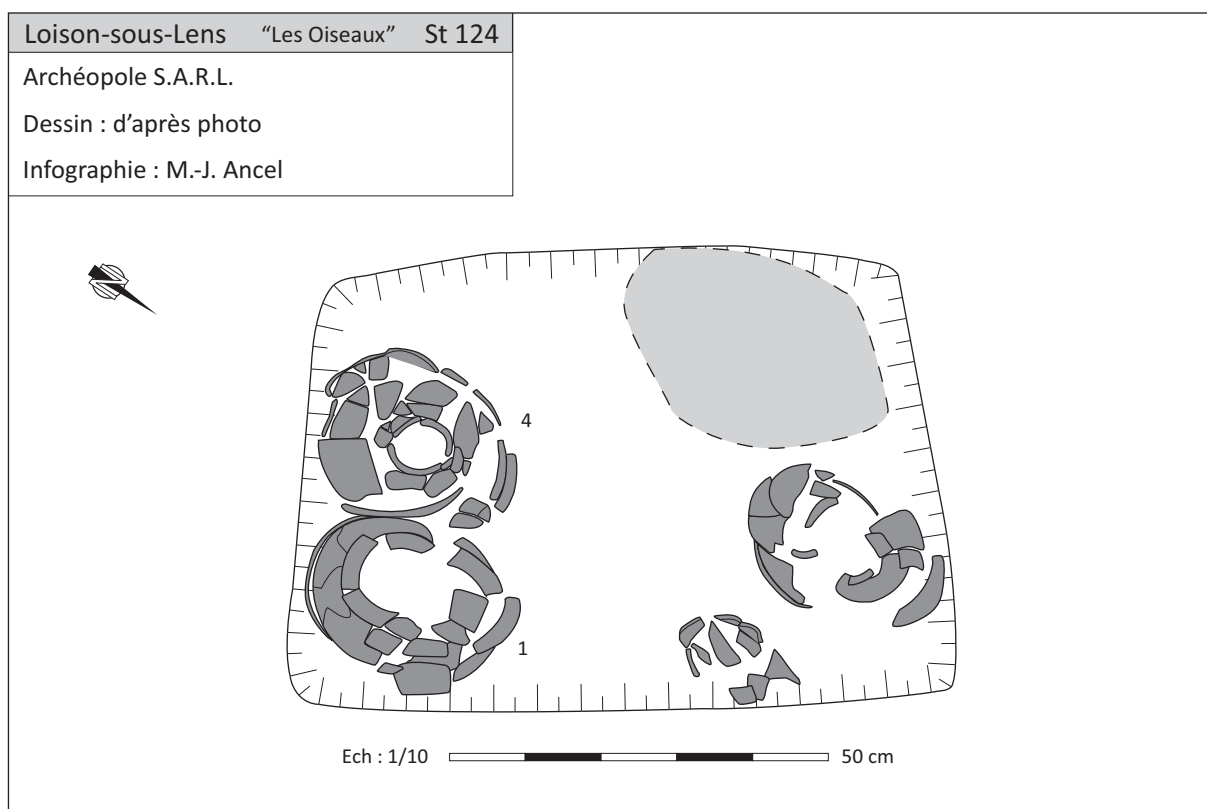


Planche 90 - Loison-sous-Lens «Les Oiseaux» : relevé simplifié de la tombe 124

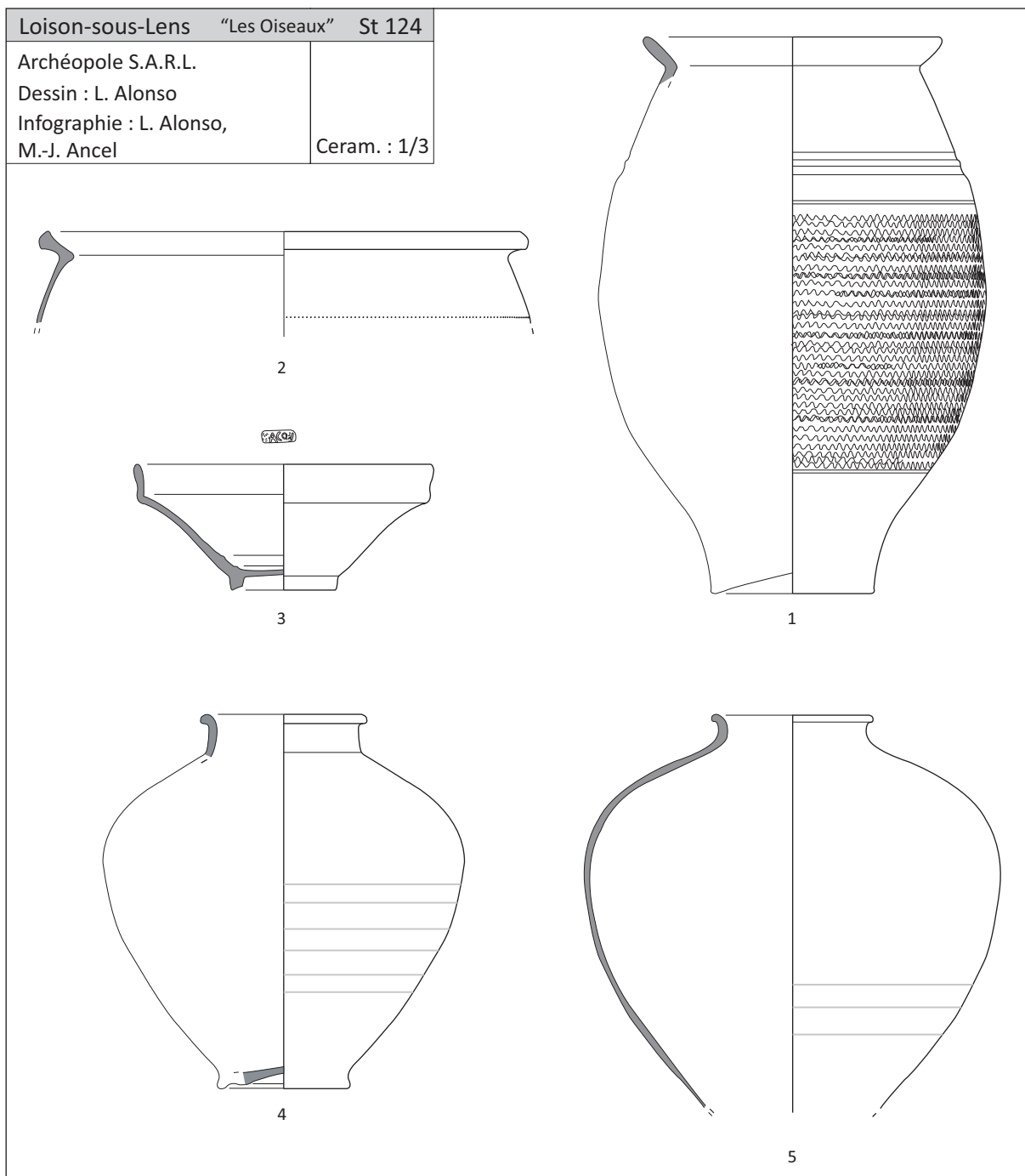


Planche 91 - Loison-sous-Lens «Les Oiseaux» : mobilier de la tombe 124

Catalogue des structures funéraires

Os	R1	R2	R3	R4	TOTAL	Tot.Rég	%ident.	%Tot.
	POIDS en g.							
Crâne	25,3	46,2	73,3	64,5	209,3			
Mandibule	7,0	6,5	2,7	6,6	22,8			
Dents sup.								
Dents inf.								
Dents indet.	2,4		0,4	1,6	4,4			
Os hyoïde								
Osselets oreille								
Cartilage calcifié								
Tête	34,7	52,7	76,4	72,7		236,5	30,4	16,1
Atlas								
Axis				1,3	1,3			
Vert. C3-C7	0,7	9,0	5,9	4,4	20,0			
Vert. thoraciques	1,2	2,1	4,6	1,3	9,2			
Vert. lombaires		3,9		1,4	5,3			
Vert. indet.	8,6	14,8	13,3	2,3	39,0			
Sacrum	0,6	2,0			2,6			
Coccyx								
Côtes	4,3	12,6	22,3	17,2	56,4			
Sternum	0,3			0,4	0,7			
Tronc	15,7	44,4	46,1	28,3		134,5	17,3	9,1
Clavicule		1,9			1,9			
Scapula		6,9		1,4	8,3			
Humérus	4,7	21,2	19,4	20,7	66,0			
Radius	12,5	8,1	11,3	2,5	34,4			
Ulna	1,3	8,2	9,8	2,8	22,1			
Carpe	1,1	2,6	3,6	1,1	8,4			
Métacarpe	0,9	2,0	3,1		6,0			
Phalanges main		0,7	4,2	2,1	7,0			
Diaph. membre sup.	8,3	8,5	1,7	13,2	31,7			
Mb.sup.	28,8	60,1	53,1	43,8		185,8	23,9	12,6
Coxal	10,6	13,1	24,6	8,6	56,9			
Fémur	8,1	40,0	21,0	13,8	82,9			
Patella			4,5	1,4	5,9			
Tibia		5,9	4,6	6,0	16,5			
Fibula			7,7	1,9	9,6			
Tarse	2,4	4,8	4,5		11,7			
Métatarse	0,9	0,7	5,8	1,6	9,0			
Phalanges pieds				0,5	0,5			
Sésamoïde								
Diaph. membre inf.	15,1		2,3		17,4			
Mb.inf.	37,1	64,5	75,0	33,8		210,4	27,1	14,3
MTC,MTT,Pm,Pp	0,6	3,4	4,2	2,2	10,4	10,4	1,3	0,7
Membres								57,5
Total déterminé	116,9	225,1	254,8	180,8	777,6	777,6	100,0	52,9
Os plat	8,2	8,8	16,9	5,0	38,9			
Os court ou épiphyse	15,6	26,0	32,5	17,6	91,7			
Diaphyses indet.	53,7	101,1	110,2	43,9	308,9			29,9
Esquilles	57,9	70,9	86,0	39,4	254,2			17,3
Total indéterminé	135,4	206,8	245,6	105,9	693,7	693,7		47,1
Hors esquilles								
TOTAL	252,3	431,9	500,4	286,7	1471,3	1471,3		100,0

Pm/Rel.	0,42	0,48	0,48	0,41
P têteRn/ P Tot.Rn	13,8	12,2	15,3	25,4
P troncRn/P Tot.Rn.	6,2	10,3	9,2	9,9
P Mbsup.Rn/P Tot.Rn	11,4	13,9	10,6	15,3
P Mbinf.Rn/P Tot.Rn	14,7	14,9	15,0	11,8
P indet.Rn/P Tot.Rn	53,9	48,7	49,9	37,7

Tableau 64 - Loison-sous-Lens «Les Oiseaux» : quantification des vestiges osseux de la tombe 124 (poids)

Os	R1	R2	R3	R4	TOTAL	Tot.Rég	%ident.	%Tot.	Pm/os	Pm/Rég.	Observations
	NOMBRE										
Crâne	53	92	145	83	373				0,56		Age : Adulte jeune ou mature
Mandibule	10	13	6	6	35				0,65		
Dents sup.											
Dents inf.											
Dents indet.	8		2	5	15				0,29		
Os hyoïde											N.M.I. : 1
Osselets oreille											
Cartilage calcifié											
Tête	71	105	153	94		423	29,7	13,1		0,56	
Atlas											Sexe : Indéterminé
Axis				1	1				1,30		
Vert. C3-C7	1	8	7	7	23				0,87		
Vert. thoraciques	3	4	7	4	18				0,51		
Vert. lombaires		3		1	4				1,33		
Vert. indet.	33	74	57	17	181				0,22		Pathologies :
Sacrum	1	1			2				1,30		
Coccyx											
Côtes	39	123	170	136	468				0,12		
Sternum	1			1	2				0,35		
Tronc	78	213	241	167		699	49,1	21,7		0,19	
Clavicule		1			1				1,90		
Scapula		4		1	5				1,66		
Humérus	4	10	6	8	28				2,36		
Radius	9	4	7	2	22				1,56		
Ulna	1	6	5	3	15				1,47		
Carpe	1	3	6	3	13				0,65		
Métacarpe	1	1	3		5				1,20		
Phalanges main		2	4	4	10				0,70		
Diaph. membre sup.	20	4	1	16	41						
Mb.sup.	36	35	32	37		140	9,8	4,3		1,33	
Coxal	16	16	18	7	57				1,00		
Fémur	5	9	8	4	26				3,19		
Patella			2	1	3				1,97		
Tibia		2	2	3	7				2,36		
Fibula			4	3	7				1,37		
Tarse	1	3	3		7				1,67		
Métatarse	1	1	3	1	6				1,50		
Phalanges pieds				1	1				0,50		
Sésamoïde											
Diaph. membre inf.	5		1		6						
Mb.inf.	28	31	41	20		120	8,4	3,7		1,75	
MTC,MTI,Pm,Pp	4	15	12	10	41	41	2,9	1,3	0,25	0,25	
Membres											
Total déterminé	217	399	479	328	1423	1423	100,0	44,1		0,55	
Os plat	53	41	87	21	202				0,19		
Os court ou épiphyse	123	145	175	153	596				0,15		
Diaphyses indet.	208	314	291	192	1005				0,31	0,24	
Esquilles					0				0,00		
Total indéterminé	384	500	553	366	1803	1803		55,9		0,38	
Hors esquilles										0,38	
TOTAL	601	899	1032	694	3226	3226		100,0		0,46	

Tableau 65 - Loison-sous-Lens «Les Oiseaux» : quantification des vestiges osseux de la tombe 124 (nombre)

TOMBE 125 (GROUPE NORD)

Etat de conservation 3

Description générale de la tombe :

La fosse : non observable.

Disposition du mobilier et des ossements : deux fonds de céramiques sont disposés l'un à côté de l'autre et de l'amas osseux. La tombe a été perturbée et les os ont été en partie éparpillés, formant des petits groupes dispersés sur et autour des céramiques (prélevés en lots numérotés de 1 à 5). L'amas osseux présente tout de même une forme à peu près rectangulaire, mais ces perturbations ne nous permettent pas d'observer la présence éventuelle d'un contenant en matière périssable. Trois clous brûlés ont été retrouvés avec les os. On note également la présence de quatre tessons de céramique sur l'extrémité ouest de l'amas osseux. Quelques fragments osseux ont été retrouvés dans les deux céramiques.

Type de dépôt : terre-libre à concentration d'ossements.

Type de tombe : tombe individuelle.

Inventaire du mobilier :

Mobilier primaire : aucun.

Mobilier secondaire :

- céramique : présence de tessons de céramique

modélée et de *terra rubra* (individus non identifiables).

Objets divers associés aux os : trois clous ayant subi l'action du feu.

Données ostéologiques :

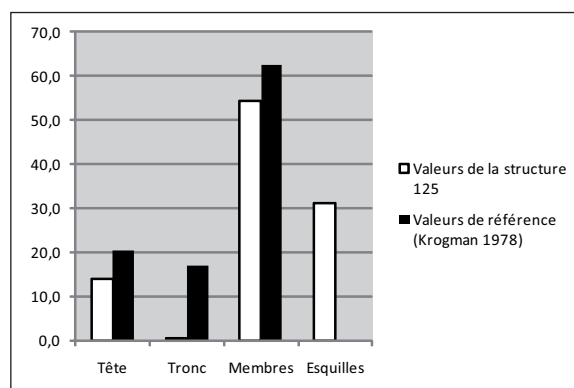
Poids total des os humains : 516,6 g.

Age au décès : individu de taille adulte.

Sexe : indéterminé.

N.M.I. : au moins un individu.

Représentation des secteurs anatomiques :



Intensité de la crémation : la crémation a été homogène, la quasi-totalité des os sont blancs.

Fragmentation des os : le poids moyen des ossements

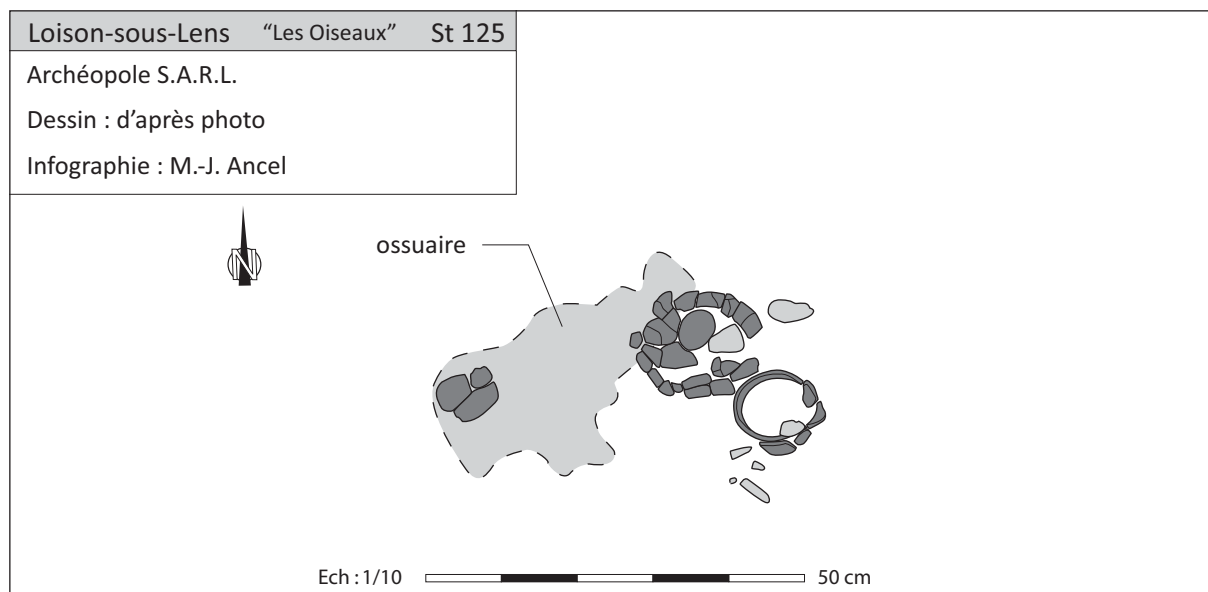


Planche 92 - Loison-sous-Lens «Les Oiseaux» : relevé simplifié de la tombe 125

est de 0,3 g en ce qui concerne les os qui ont pu être déterminés (25,4 % du total) et de 0,2 g pour les indéterminés.

Datation : première moitié du I^{er} siècle après J.-C.

Synthèse :

Cette sépulture se composait d'un dépôt osseux réalisé en terre-libre, voire en contenant périssable, ainsi que deux vases en céramique très mal conservés. Les vestiges osseux appartiennent à au moins un individu de taille adulte de sexe indéterminé. Le mobilier céramique permet de dater cette tombe de la première moitié du I^{er} siècle après J.-C.

Os	Nb Frgts	Poids en g.	Pds moy. en g.	% / Os dét.	% / Total	Observations
Crâne	346	70,3	0,2			Age : Individu de taille adulte
Mandibule	5	1,7	0,3			
Dents	5	0,3	0,1			
Tête	356	72,3	0,2	55,1	14,0	
Atlas						N.M.I. : 1
Axis						
Cervicales						
Thoraciques						
Lombaires						Sexe : Indéterminé
Vert. indé.	14	2,2	0,2			
Côtes	10	0,7	0,1			
Sternum						
Sacrum						Pathologies :
Os hyoïde						
Tronc	24	2,9	0,1	2,2	0,6	
Scapulas	1	1,2	1,2			
Clavicules						Remarques :
Humérus						
Ulnas	1	1,4	1,4			
Radius						
Carpes						
Metacarp.						
Phalanges						
Mb. sup. indé.	5	7,9	1,6			
Mb. sup.	7	10,5	1,5	8,0	2,0	
Os coxaux						
Femurs	3	5,8	1,9			
Patellas						
Tibias	13	22,3	1,7			
Fibulas						
Tarses						
Metatars.						
Phalanges						
Mb. inf. indé.	14	17,2	1,2			
Mb. inf.	30	45,3	1,5	34,5	8,8	
Ext. indé.	1	0,2	0,2	0,2	0,0	
Membres	963	281,2	0,3		54,4	
Total Det.	418	131,2	0,3	100,0	25,4	
Dia. indé.	815	211,6	0,3			
Os courts/épiphyes	81	8,7	0,1			
Os plats	29	4,9	0,2			
Total Mb. indé.	925	225,2	0,2		43,6	
Esquilles		160,2			31,0	
Total Indet.	925	385,4	0,4		74,6	
TOTAL	1343	516,6	0,4		100,0	

Tableau 66 - Loison-sous-Lens «Les Oiseaux» : quantification des vestiges osseux de la tombe 125

TOMBE 126 (GROUPE NORD)**Etat de conservation 4****Description générale de la tombe :**

La fosse : non observable.

Disposition du mobilier et des ossements : l'amas osseux a été perturbé par les labours et les impacts d'obus. Il s'étire sur environ 50 cm de long et 10 cm de large. Il est accompagné de nombreux tessons de céramique, sur ou à côté de lui, appartenant au même individu. Il pourrait s'agir soit du contenant cinéraire brisé soit des restes d'un vase d'accompagnement. Six fragments de clous (brûlés ?) ont été retrouvés dans l'amas osseux.

Type de dépôt : indéterminé.

Type de tombe : tombe individuelle.

Inventaire du mobilier :*Mobilier primaire :*

- macroreste : deux graines brûlées retrouvées mêlées aux os humains et identifiées comme des graines d'orge vêtue.

Mobilier secondaire :

- céramique :

La céramique rugueuse sombre :

1 : fragments d'un pot à lèvre épaissie (type M4).

Objets divers associés aux os : six fragments de clous (brûlés ?).

Données ostéologiques :

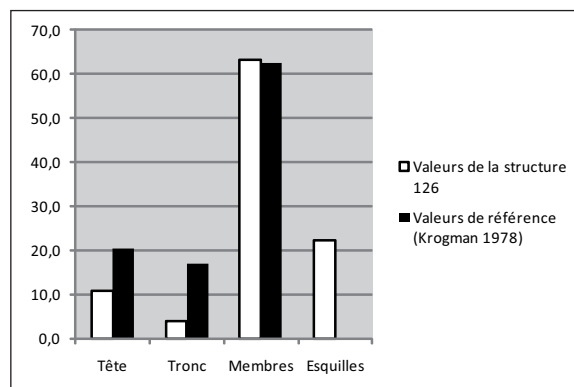
Poids total des os humains : 538,1 g.

Age au décès : individu de taille adulte.

Sexe : indéterminé.

N.M.I. : au moins un individu.

Représentation des secteurs anatomiques :



Intensité de la crémation : la majorité des os sont blancs, quelques uns présentent une couleur bleu-tée, mais de façon générale la crémation a été relativement homogène.

Fragmentation des os : le poids moyen des ossements est de 0,6 g en ce qui concerne les os qui ont pu être déterminés (42,9 % du total) et de 0,3 g pour les indéterminés.

Datation : deuxième moitié du I^{er} siècle après J.-C.

Synthèse :

Cette tombe très perturbée renfermait les vestiges osseux d'au moins un sujet de taille adulte, ainsi que des tessons d'un même individu céramique. Le dépôt osseux a pu s'effectuer dans cette céramique ou à côté de celle-ci sur le fond de la fosse voire dans un contenant en matière périssable. Des clous et deux graines brûlées ont été isolés. Le mobilier céramique permet de dater cette sépulture de la deuxième moitié du I^{er} siècle après J.-C.

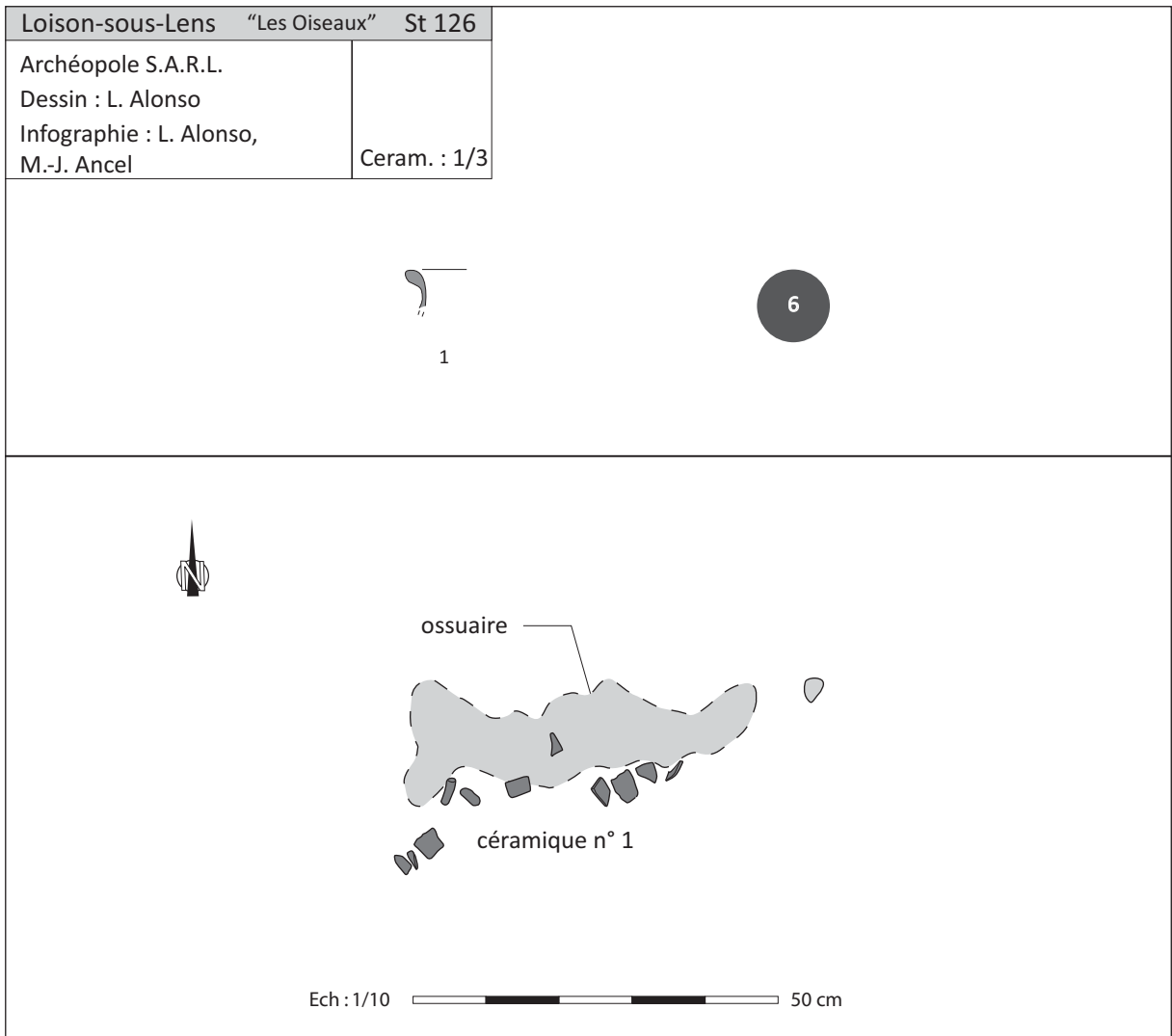


Planche 93 - Loison-sous-Lens «Les Oiseaux» : relevé simplifié et mobilier de la tombe 126

Catalogue des structures funéraires

Os	R1	R2	R3	TOTAL	Tot.Rég	%ident.	%Tot.
	POIDS en g.						
Crâne	25,9	14,0	18,0	57,9			
Mandibule							
Dents sup.							
Dents inf.							
Dents indet.							
Os hyoïde							
Osselets oreille							
Cartilage calcifié							
Tête	25,9	14,0	18,0		57,9	25,1	10,8
Atlas							
Axis							
Vert. C3-C7	1,7			1,7			
Vert. thoraciques	1,2			1,2			
Vert. lombaires							
Vert. indet.	3,1	0,5	5,3	8,9			
Sacrum							
Coccyx							
Côtes	5,1	1,1	2,5	8,7			
Sternum							
Tronc	11,1	1,6	7,8		20,5	8,9	3,8
Clavicule							
Scapula	0,5			0,5			
Humérus	4,5		26,3	30,8			
Radius	6,4	2,6		9,0			
Ulna	1,2			1,2			
Carpe							
Métacarpe							
Phalanges main	1,2		1,2	2,4			
Diaph. membre sup.			4,0	4,0			
Mb.sup.	13,8	2,6	31,5		47,9	20,7	8,9
Coxal							
Fémur	23,4	11,3	15,6	50,3			
Patella							
Tibia	10,1	11,0	33,2	54,3			
Fibula							
Tarse							
Métatarse							
Phalanges pieds							
Sésamoïde							
Diaph. membre inf.							
Mb.inf.	33,5	22,3	48,8		104,6	45,3	19,4
MTC,MTT,Pm,Pp				0,0	0,0	0,0	0,0
Membres							63,2
Total déterminé	84,3	40,5	106,1	230,9	230,9	100,0	42,9
Os plat	3,5	0,5	0,8	4,8			
Os court ou épiphyse	15,0	5,5	7,3	27,8			
Diaphyses indet.	72,2	26,6	56,4	155,2			34,9
Esquilles	59,4	18,4	41,6	119,4			22,2
Total indéterminé	150,1	51,0	106,1	307,2	307,2		57,1
Hors esquilles							
TOTAL	234,4	91,5	212,2	538,1	538,1		100,0

Pm/Rel.	0,49	0,54	0,57
P têteRn/ P Tot.Rn	11,0	15,3	8,5
P troncRn/P Tot.Rn.	4,7	1,7	3,7
P Mbsup.Rn/P Tot.Rn	5,9	2,8	14,8
P Mbinf.Rn/P Tot.Rn	14,3	24,4	23,0
P indet.Rn/P Tot.Rn	64,0	55,7	50,0

Tableau 67 - Loison-sous-Lens «Les Oiseaux» : quantification des vestiges osseux de la tombe 126 (poids)

Os	R1	R2	R3	TOTAL	Tot.Rég	%ident.	%Tot.	Pm/os	Pm/Rég.	Observations
	NOMBRE									
Crâne	87	38	58	183				0,32		Age : Individu de taille adulte
Mandibule										
Dents sup.										
Dents inf.										
Dents indet.										
Os hyoïde										N.M.I. : 1
Osselets oreille										
Cartilage calcifié										
Tête	87	38	58		183	48,4	17,9		0,32	
Atlas										Sexe : Indéterminé
Axis										
Vert. C3-C7	2			2				0,85		
Vert. thoraciques	3			3				0,40		
Vert. lombaires										
Vert. indet.	14	4	19	37				0,24		Pathologies :
Sacrum										
Coccyx										
Côtes	50	15	22	87				0,10		
Sternum										
Tronc	69	19	41		129	34,1	12,6		0,16	
Clavicule										
Scapula	1			1				0,50		
Humérus	3		10	13				2,37		
Radius	5	2		7				1,29		
Ulna	1			1				1,20		
Carpe										Remarques :
Métacarpe										
Phalanges main	2		2	4				0,60		
Diaph. membre sup.			6	6						
Mb.sup.	12	2	18		32	8,5	3,1		1,50	
Coxal										
Fémur	7	4	6	17				2,96		
Patella										
Tibia	6	3	8	17				3,19		
Fibula										
Tarse										
Métatarse										
Phalanges pieds										
Sésamoïde										
Diaph. membre inf.										
Mb.inf.	13	7	14		34	9,0	3,3		3,08	
MTC,MTT,Pm,Pp				0	0	0,0	0,0	0,00	0,00	
Membres										
Total déterminé	181	66	131	378	378	100,0	36,9		0,61	
Os plat	9	3	3	15				0,32		
Os court ou épiphyse	71	27	52	150				0,19		
Diaphyses indet.	221	75	186	482				0,32	0,29	
Esquilles				0				0,00		
Total indéterminé	301	105	241	647	647		63,1		0,47	
Hors esquilles									0,41	
TOTAL	482	171	372	1025	1025		100,0		0,52	

Tableau 68 - Loison-sous-Lens «Les Oiseaux» : quantification des vestiges osseux de la tombe 126 (nombre)

TOMBE 128 (GROUPE NORD)

Etat de conservation 2

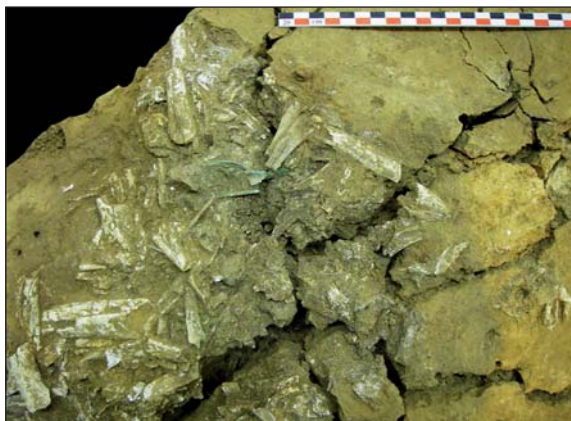
Description générale de la tombe :

La fosse : forme quadrangulaire, à parois verticales et fond plat. (P. cons. 0,25 m ; l. 1,35 m ; L. 1,60 m).

Disposition du mobilier et des ossements : l'angle sud de la fosse a été légèrement perturbé par un impact d'obus. L'ensemble du dépôt se concentre dans la partie ouest de la fosse, le reste de la fosse est vide mais a pu accueillir des offrandes périssables.



Le dépôt céramique se compose de neuf éléments disposés autour de l'amas osseux. Un petit couteau en alliage cuivreux était situé à côté de l'amas osseux. Lors de la fouille, de nombreux clous ont été retrouvés à côté et sur l'amas osseux, ainsi que divers éléments en fer : rivet, ferrures, agrafes, petites plaques percées, crochet (élément de fermoir). Une trace noire a été observée sur l'amas osseux, elle semblait former un « angle ». Lors de la fouille en laboratoire, d'autres clous et éléments de ferrure (portant des traces de fibre de bois en négatif) ont été retrouvés dans les angles de l'amas, qui présente par ailleurs une forme rectangulaire (cf. photo). Tous ces éléments permettent de conclure à la présence d'un contenant en bois de type coffret. Une fibule discoïdale à queue de paon a également été retrouvée dans l'amas osseux. Elle a subi l'action du feu. Deux dépôts alimentaires ont été mis au jour à proximité de l'amas osseux à même le sol, il s'agit de fragments de mâchoires de porc.



Type de dépôt : coffret.

Type de tombe : tombe individuelle.

Inventaire du mobilier :

Mobilier primaire :

- métal :

1 : fibule en alliage cuivreux, à couvre-ressort cylindrique d'où part un arc semi-circulaire orné de cannelures. Il rejoint le centre d'une plaque circulaire d'où part le pied en « queue de paon » lui aussi orné de cannelures. (type 19a1 : Feugère 1995).

Une autre fibule en alliage cuivreux (non dessinée) n'est représentée que par le ressort.

Mobilier secondaire :

- céramique :

La céramique *terra rubra* :

1 : assiette à paroi moulurée et lèvre en bourrelet, la face interne est convexe et présente un ressaut à mi-hauteur, le fond est plat (type A4).

2 : assiette à paroi moulurée et lèvre en bourrelet, la lèvre présente une gorge sur le dessus, le fond est décoré de bandes guillochées (type A4).

3 : coupe campaniforme à bord vertical légèrement concave, la paroi est évasée, le fond décoré d'une bande guillochée est estampillé (type C8).

4 : pot tonnelet élancé à lèvre oblique épaissie, la lèvre présente un profil angulaire, sa liaison avec la panse est soulignée par un filet, la face externe est décorée de motifs gaufrés (type P14).

5 : pot tonnelet à lèvre oblique épaissie angulaire, très mal conservé (type P14).

La céramique *terra nigra* :

6 : coupe à lèvre décrochée et à paroi évasée (type C3).

7 : bouteille globulaire à col court concave et à lèvre épaissie, la liaison du col et de l'épaule est marquée par deux légers bourrelets, l'épaule porte un décor

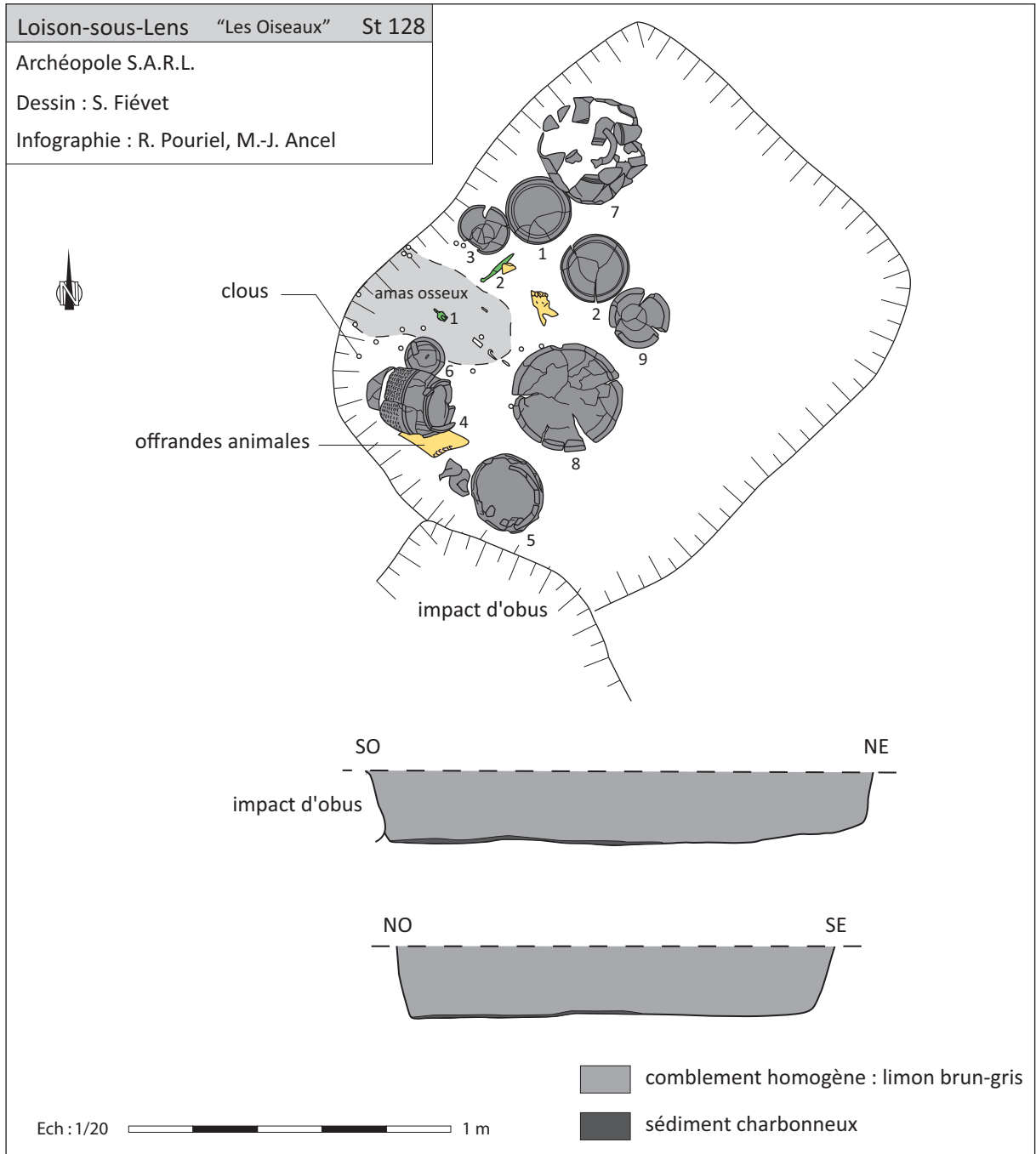


Planche 94 - Loison-sous-Lens «Les Oiseaux» : relevés simplifiés de la tombe 128

lissé de lignes obliques surmontant une succession de lignes horizontales (type BT4).

La céramique modelée :

8 : jatte modelée à paroi concave et évasée, la surface extérieure de la lèvre porte quelques sillons incisés.

9 : jatte modelée à profil en esse, la liaison entre le col et la panse est marquée par un bourrelet et deux sillons.

- métal :

2 : un petit couteau en alliage cuivreux, dont les deux parties (lame et manche) sont réalisées dans une seule pièce. La forme générale est un losange très effilé. Le manche et la lame sont dans le même prolongement et la distinction entre les deux est marquée par une barre oblique en relief. Le manche, qui s'épaissit progressivement, est très légèrement recourbé et terminé par une boule profilée.

- faune : deux fragments de mâchoires de porc (très mal conservées).

Données ostéologiques :

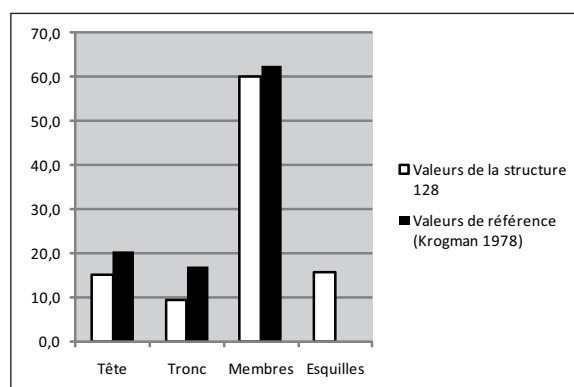
Poids total des os humains : 1125,4 g.

Age au décès : adulte jeune ou mature gracile (la majorité des sutures crâniennes visibles sont ouvertes).

Sexe : indéterminé.

N.M.I. : au moins un individu.

Représentation des secteurs anatomiques :



Intensité de la crémation : la crémation a été homogène, la quasi-totalité des os sont blancs.

Fragmentation des os : le poids moyen des ossements est de 0,5 g en ce qui concerne les os qui ont pu être déterminés (56,5 % du total) et de 0,3 g pour les indéterminés.

Datation : première moitié du I^{er} siècle après J.-C.

Synthèse :

La fosse quadrangulaire (1,60 x 1,35 m) accueillait les vestiges osseux d'un adulte jeune ou mature gracile, déposés dans un coffret en bois. Le mobilier d'accompagnement est important et varié (assiettes, coupes, pots, couteau, offrandes alimentaires...). Les fibules étaient probablement portées par le défunt au moment de la crémation. Le mobilier céramique a permis de dater cette tombe de la première moitié du I^{er} siècle après J.-C.

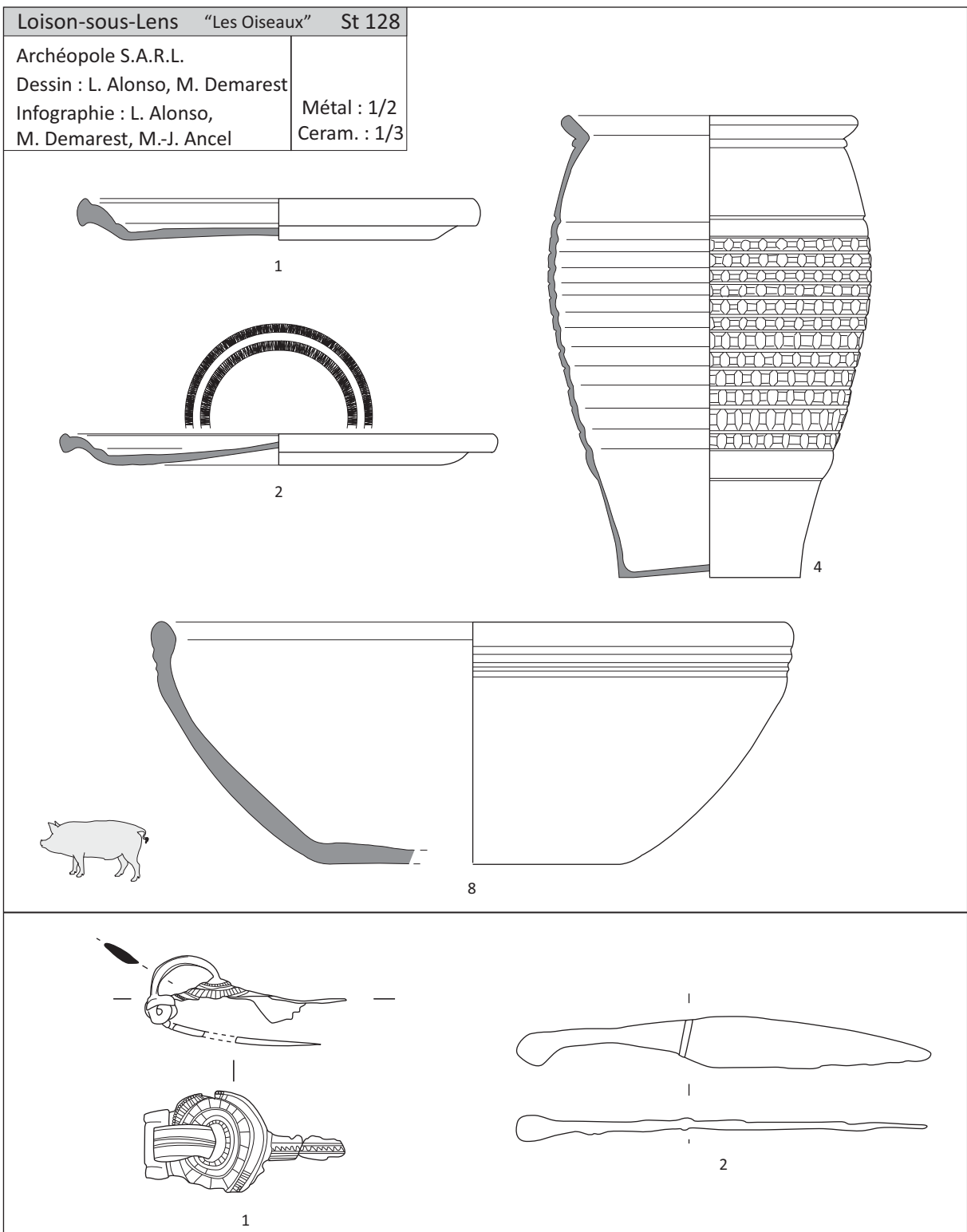


Planche 95 - Loison-sous-Lens «Les Oiseaux» : mobilier de la tombe 128

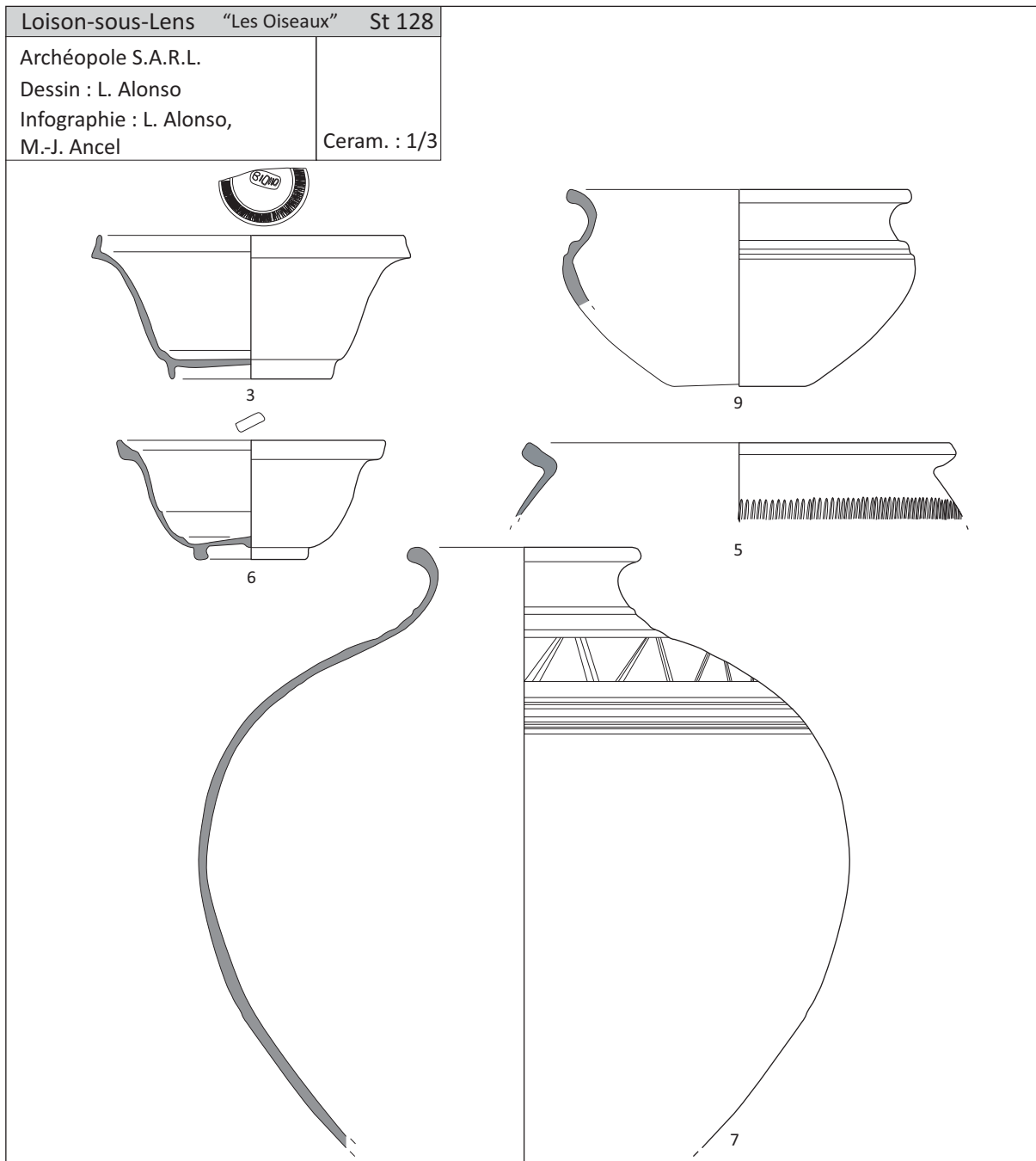


Planche 96 - Loison-sous-Lens «Les Oiseaux» : mobilier céramique de la tombe 128

Catalogue des structures funéraires

Os	R1	R2	R3	TOTAL	Tot.Rég	%ident.	%Tot.
	POIDS en g.						
Crâne	32,6	58,4	67,8	158,8			
Mandibule	1,9		9,0	10,9			
Dents sup.							
Dents inf.							
Dents indet.							
Os hyoïde							
Osselets oreille							
Cartilage calcifié							
Tête	34,5	58,4	76,8		169,7	26,7	15,1
Atlas							
Axis			0,8	0,8			
Vert. C3-C7		1,7	4,3	6,0			
Vert. thoraciques	2,6	6,4	4,5	13,5			
Vert. lombaires	5,4	2,0		7,4			
Vert. indet.	8,4	5,3	13,1	26,8			
Sacrum		5,2		5,2			
Coccyx							
Côtes	5,8	15,8	22,4	44,0			
Sternum	0,4			0,4			
Tronc	22,6	36,4	45,1		104,1	16,4	9,3
Clavicule							
Scapula	0,5	1,0	3,6	5,1			
Humérus	20,6	17,0	16,6	54,2			
Radius	7,3	16,0	11,0	34,3			
Ulna	17,1	7,1	7,8	32,0			
Carpe	0,3			0,3			
Métacarpe			0,3	0,3			
Phalanges main	0,6		1,2	1,8			
Diaph. membre sup.	7,9	8,6	13,7	30,2			
Mb.sup.	54,3	49,7	54,2		158,2	24,9	14,1
Coxal	3,5	9,7	19,4	32,6			
Fémur	25,5	28,6	36,5	90,6			
Patella	0,8		0,5	1,3			
Tibia	20,0	30,0	9,3	59,3			
Fibula		1,4		1,4			
Tarse	3,3	4,7	3,2	11,2			
Métatarse		1,0		1,0			
Phalanges pieds							
Sésamoïde							
Diaph. membre inf.							
Mb.inf.	53,1	75,4	68,9		197,4	31,1	17,5
MTC,MTT,Pm,Pp	0,9	1,4	3,7	6,0	6,0	0,9	0,5
Membres							60,1
Total déterminé	165,4	221,3	248,7	635,4	635,4	100,0	56,5
Os plat	4,2	7,7	9,2	21,1			
Os court ou épiphyse	11,1	14,6	19,0	44,7			
Diaphyses indet.	82,1	96,7	70,1	248,9			28,0
Esquilles	32,3	52,3	90,7	175,3			15,6
Total indéterminé	129,7	171,3	189,0	490,0	490,0		43,5
Hors esquilles							
TOTAL	295,1	392,6	437,7	1125,4	1125,4		100,0

Pm/Rel.	0,44	0,50	0,47
P têteRn/ P Tot.Rn	11,7	14,9	17,5
P troncRn/P Tot.Rn.	7,7	9,3	10,3
P Mbsup.Rn/P Tot.Rn	18,4	12,7	12,4
P Mbinf.Rn/P Tot.Rn	18,0	19,2	15,7
P indet.Rn/P Tot.Rn	44,3	44,0	44,0

Tableau 69 - Loison-sous-Lens «Les Oiseaux» : quantification des vestiges osseux de la tombe 128 (poids)

Os	R1	R2	R3	TOTAL	Tot.Rég	%ident.	%Tot.	Pm/os	Pm/Rég.	Observations
	NOMBRE									
Crâne	112	150	191	453				0,35		Age : Adulte jeune ou mature
Mandibule	4		12	16				0,68		
Dents sup.										
Dents inf.										
Dents indet.										
Os hyoïde										N.M.I. : 1
Osselets oreille										
Cartilage calcifié										
Tête	116	150	203		469	40,0	19,6		0,36	
Atlas										Sexe : Indéterminé
Axis			1	1				0,80		
Vert. C3-C7		3	5	8				0,75		
Vert. thoraciques	3	5	9	17				0,79		
Vert. lombaires	4	2		6				1,23		
Vert. indet.	40	45	57	142				0,19		Pathologies :
Sacrum		2		2				2,60		
Coccyx										
Côtes	48	98	159	305				0,14		
Sternum	1			1				0,40		
Tronc	96	155	231		482	41,1	20,2		0,22	
Clavicule										
Scapula	2	1	3	6				0,85		
Humérus	10	7	7	24				2,26		
Radius	4	6	8	18				1,91		
Ulna	7	5	4	16				2,00		
Carpe	1			1				0,30		Remarques : Sujet gracile
Métacarpe			1	1				0,30		
Phalanges main	2		2	4				0,45		
Diaph. membre sup.	11	8	12	31						
Mb.sup.	37	27	37		101	8,6	4,2		1,57	
Coxal	5	11	17	33				0,99		
Fémur	11	9	11	31				2,92		
Patella	1		1	2				0,65		
Tibia	8	11	3	22				2,70		
Fibula		1		1				1,40		
Tarse	2	2	1	5				2,24		
Métatarse		1		1				1,00		
Phalanges pieds										
Sésamoïde										
Diaph. membre inf.										
Mb.inf.	27	35	33		95	8,1	4,0		2,08	
MTC,MTT,Pm,Pp	7	5	14	26	26	2,2	1,1	0,23	0,23	
Membres										
Total déterminé	283	372	518	1173	1173	100,0	49,1		0,54	
Os plat	23	34	42	99				0,21		
Os court ou épiphyse	93	99	124	316				0,14		
Diaphyses indet.	266	279	254	799				0,31	0,26	
Esquilles				0				0,00		
Total indéterminé	382	412	420	1214	1214		50,9		0,40	
Hors esquilles									0,40	
TOTAL	665	784	938	2387	2387		100,0		0,47	

Tableau 70 - Loison-sous-Lens «Les Oiseaux» : quantification des vestiges osseux de la tombe 128 (nombre)

TOMBE 140 (GROUPE NORD)

Etat de conservation 4

Description générale de la tombe :

La fosse : non observable.

Disposition du mobilier et des ossements : cette tombe est très mal conservée. Elle se caractérise par la présence de quelques restes osseux et de tessons de céramique rugueuse sombre éparpillés. L'ensemble a été prélevé en motte.

Type de dépôt : indéterminé.

Type de tombe : tombe individuelle.

Inventaire du mobilier :

Mobilier primaire :

- macroreste : une graine brûlée, retrouvée avec les os humains.

Mobilier secondaire :

- céramique : quelques fragments de vases en céramique rugueuse sombre.

Données ostéologiques :

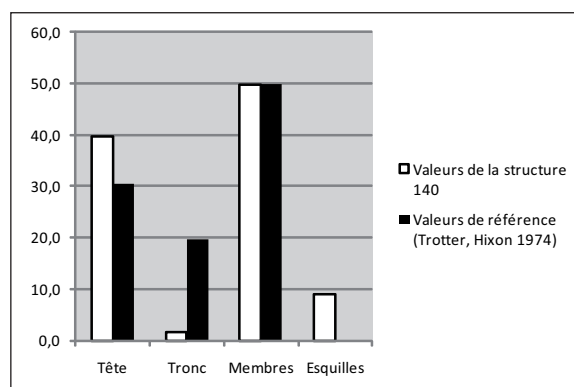
Poids total des os humains : 20,1 g.

Age au décès : *Infans* I ou II (d'après la taille et l'aspect des os).

Sexe : indéterminé.

N.M.I. : au moins un individu.

Représentation des secteurs anatomiques :



Intensité de la crémation : la crémation a été homogène, la quasi-totalité des os sont blancs.

Fragmentation des os : le poids moyen des ossements est de 0,2 g en ce qui concerne les os qui ont pu être déterminés (41,3 % du total) et de 0,3 g pour les indéterminés.

Datation : *terminus post quem* à la fin du I^{er} siècle après J.-C.

Synthèse :

Cette sépulture a été détruite en grande partie. Les vestiges osseux préservés appartiennent à un jeune individu immature (vraisemblablement moins de 10-12 ans). Le mauvais état de conservation de la structure ne permet pas de définir le mode de dépôt des os. Ces derniers étaient cependant accompagnés de fragments de céramique rugueuse sombre permettant d'obtenir un *terminus post quem* à la fin du I^{er} siècle après J.-C.

Os	Nb Frgts	Poids en g.	Pds moy. en g.	% / Os dét.	% / Total	Observations
Crâne	33	8	0,2			Age : Infans I ou II
Mandibule						
Dents						
Tête	33	8	0,2	96,4	39,8	
Atlas						N.M.I. : 1
Axis						
Cervicales						
Thoraciques						
Lombaires						Sexe : Indéterminé
Vert. indét.	3	0,3	0,1			
Côtes						
Sternum						
Sacrum						Pathologies :
Os hyoïde						
Tronc	3	0,3	0,1	3,6	1,5	
Scapulas						
Clavicules						
Humérus						
Ulnas						
Radius						
Carpes						
Metacarp.						
Phalanges						
Mb. sup. indét.						
Mb. sup.	0	0	0,0	0,0	0,0	
Os coxaux						Remarques :
Femurs						
Patellas						
Tibias						
Fibulas						
Tarses						
Metatars.						
Phalanges						
Mb. inf. indét.						
Mb. inf.	0	0	0,0	0,0	0,0	
Ext. indét.				0,0	0,0	
Membres	33	10	0,3		49,8	
Total Det.	36	8,3	0,2	100,0	41,3	
Dia. indét.	28	8,5	0,3			
Os courts/épiphyes	5	1,5	0,3			
Os plats						
Total Mb. indét.	33	10	0,3		49,8	
Esquilles		1,8			9,0	
Total Indet.	33	11,8	0,4		58,7	
TOTAL	69	20,1	0,3		100,0	

Tableau 71 - Loison-sous-Lens «Les Oiseaux» : quantification des vestiges osseux de la tombe 140

TOMBE 159 (GROUPE NORD)

Etat de conservation 1

Description générale de la tombe :

La fosse : forme peu visible mais probablement quadrangulaire, à parois verticales et fond plat. (P. cons. 0,35 m ; l. 0,70 m ; L. 0,80 m).

Disposition du mobilier et des ossements : le mobilier se compose de deux pots à col tronconique en céramique, le plus grand ayant servi de vase ossuaire (n° 1). Un gros fragment de *dolium* a été déposé, verticalement, au sud-est des céramiques, probablement comme élément de signalisation de la tombe ; il ne repose pas sur le fond de la fosse.



Type de dépôt : vase ossuaire en céramique.

Type de tombe : tombe individuelle.

Inventaire du mobilier :

Mobilier primaire :

- faune : cinq fragments osseux retrouvés mêlés aux os humains.

Mobilier secondaire :

- céramique :

La céramique rugueuse sombre :

2 : pot à col tronconique et à lèvre en bourrelet, la liaison entre le col et la panse présente un ressaut (type M4).

Le vase ossuaire :

1 : pot à col tronconique en céramique rugueuse sombre. La lèvre est en bourrelet oblique, le haut

de l'épaule est décoré d'une frise de poinçons ovales (type M4).

Le *dolium* : un fragment (non dessiné).

- faune : dix-sept fragments osseux retrouvés mêlés aux os humains (intrusifs ?).

Données ostéologiques :

Poids total des os humains : 1149,1 g.

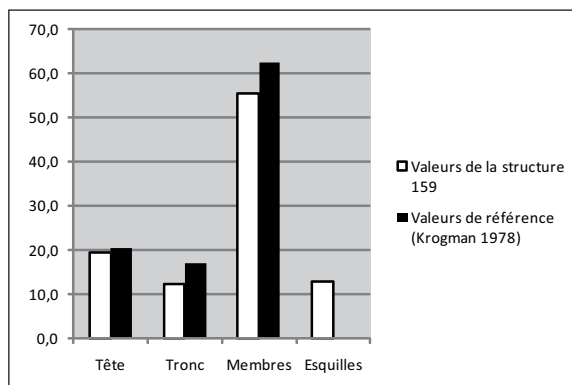
Os animaux : cinq fragments.

Age au décès : adulte jeune ou mature gracile (la majorité des sutures crâniennes sont ouvertes).

Sexe : femme probable (d'après les os coxaux).

N.M.I. : au moins un individu.

Représentation des secteurs anatomiques :



Modalités de dépôt :

Les éléments de l'extrémité céphalique sont très présents dans le 1^{er} relevé, moindres dans les relevés 2 et 3 et diminuent fortement dans le fond du vase. Au contraire, les membres inférieurs sont peu présents dans le haut du vase et en quantité plus importante dans le fond. Quant aux membres supérieurs et au tronc, leurs proportions sont très proches et diminuent progressivement entre le haut et le fond du vase.

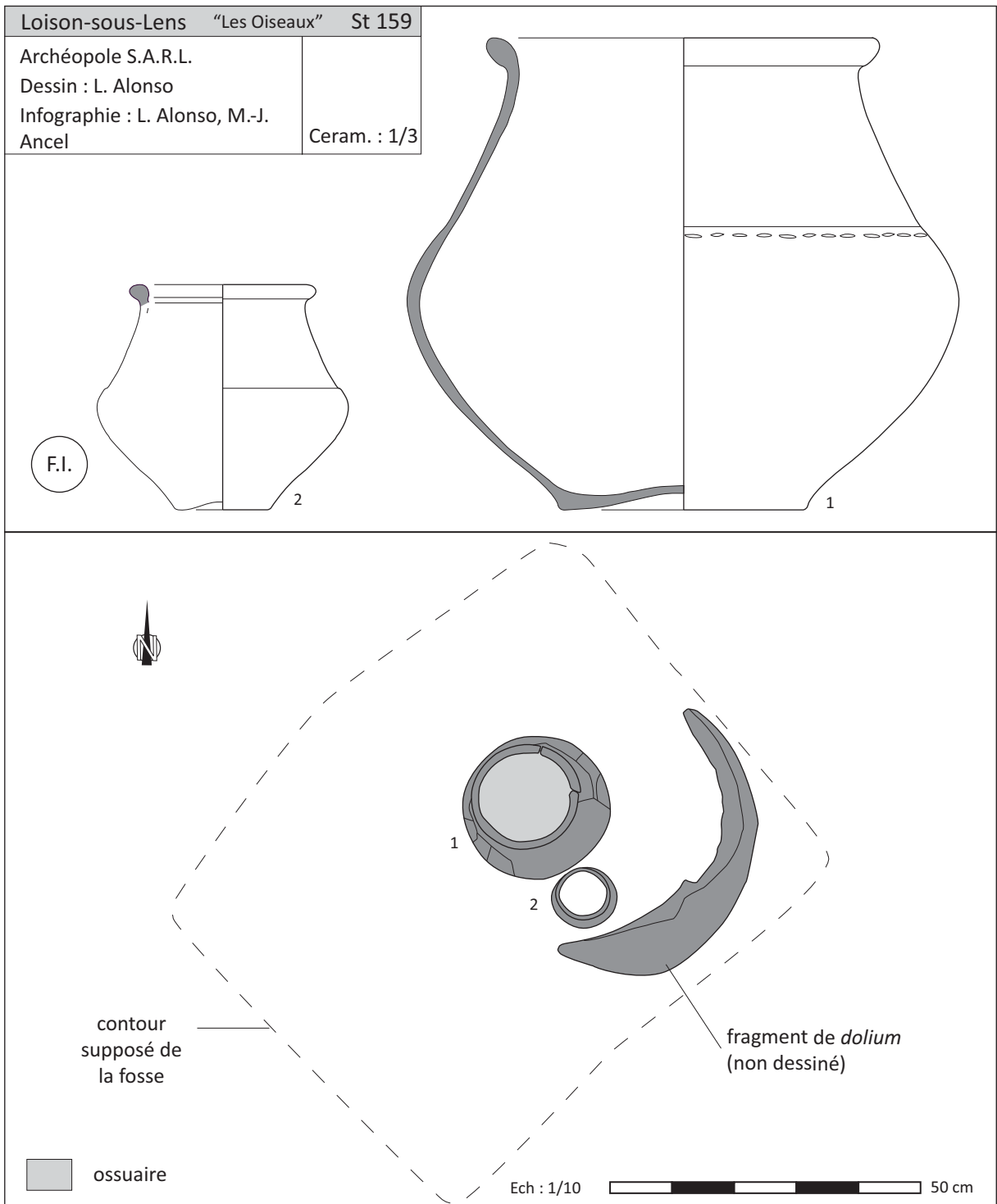
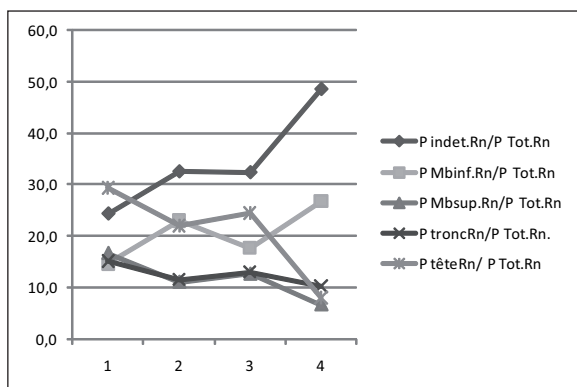


Planche 97 - Loison-sous-Lens «Les Oiseaux» : relevé simplifié et mobilier de la structure 159



Intensité de la crémation : une grande partie des os sont blancs mais nombre d'entre eux présentent également une couleur bleutée (surtout dans les deux premiers relevés), correspondant à une crémation hétérogène.

Fragmentation des os : le poids moyen des ossements est de 0,8 g en ce qui concerne les os qui ont pu être déterminés (63,9 % du total) et de 0,3 g pour les indéterminés.

Datation : deuxième moitié du I^{er} siècle après J.-C.

Synthèse :

La fosse était vraisemblablement quadrangulaire (0,80 m de côté environ) et contenait les vestiges osseux d'au moins un adulte jeune ou mature gracile, probablement de sexe féminin. Ils étaient placés dans un grand pot en céramique accompagné d'une réplique plus petite. Cinq fragments osseux animaux brûlés ont été retrouvés mêlés aux os humains. La tombe était signalée en surface par la présence d'un fragment de *dolium*. La céramique a permis de placer cette sépulture dans la seconde moitié du I^{er} siècle après J.-C.

Os	R1	R2	R3	R4	TOTAL	Tot.Rég	%ident.	%Tot.
	POIDS en g.							
Crâne	53,6	51,1	77,7	28,7	211,1			
Mandibule	4,5	1,3	5,3	0,3	11,4			
Dents sup.								
Dents inf.								
Dents indet.				0,8	0,8			
Os hyoïde								
Osselets oreille								
Cartilage calcifié								
Tête	58,1	52,4	83,0	29,8		223,3	30,4	19,4
Atlas	1,7	0,6			2,3			
Axis				3,8	3,8			
Vert. C3-C7	2,8	3,1	7,1	0,6	13,6			
Vert. thoraciques	11,5	5,1	8,5	0,6	25,7			
Vert. lombaires	4,1	3,8	10,5	9,7	28,1			
Vert. indet.	3,5	4,9	5,3	7,7	21,4			
Sacrum			1,1	7,7	8,8			
Coccyx								
Côtes	6,4	9,9	11,5	7,9	35,7			
Sternum								
Tronc	30,0	27,4	44,0	38,0		139,4	19,0	12,1
Clavicule								
Scapula		1,7	2,8	0,9	5,4			
Humérus	15,7	20,1	17,1	19,1	72,0			
Radius	9,6		10,0	4,7	24,3			
Ulna			12,3		12,3			
Carpe								
Métacarpe								
Phalanges main			0,6		0,6			
Diaph. membre sup.	7,7	4,5			12,2			
Mb.sup.	33,0	26,3	42,8	24,7		126,8	17,3	11,0
Coxal		5,8	7,0	28,4	41,2			
Fémur	18,0	31,6	33,0	56,6	139,2			
Patella								
Tibia	10,1	14,6	17,5	13,6	55,8			
Fibula								
Tarse		2,4	1,7	1,2	5,3			
Métatarse	0,4	0,3	0,7		1,4			
Phalanges pieds	0,3				0,3			
Sésamoïde								
Diaph. membre inf.								
Mb.inf.	28,8	54,7	59,9	99,8		243,2	33,1	21,2
MTC,MTT,Pm,Pp			0,7	0,5	1,2	1,2	0,2	0,1
Membres								55,6
Total déterminé	149,9	160,8	230,4	192,8	733,9	733,9	100,0	63,9
Os plat	1,7	2,3	4,5	6,5	15,0			
Os court ou épiphyse	5,1	9,3	6,6	24,8	45,8			
Diaphyses indet.	25,6	36,3	63,4	81,2	206,5			23,3
Esquilles	15,7	29,5	34,5	68,2	147,9			12,9
Total indéterminé	48,1	77,4	109,0	180,7	415,2	415,2		36,1
Hors esquilles								
TOTAL	198,0	238,2	339,4	373,5	1149,1	1149,1		100,0

Pm/Rel.	0,68	0,64	0,56	0,49
P têteRn/ P Tot.Rn	29,3	22,0	24,5	8,0
P troncRn/P Tot.Rn.	15,2	11,5	13,0	10,2
P Mbsup.Rn/P Tot.Rn	16,7	11,0	12,6	6,6
P Mbinf.Rn/P Tot.Rn	14,5	23,0	17,6	26,7
P indet.Rn/P Tot.Rn	24,3	32,5	32,3	48,5

Tableau 72 - Loison-sous-Lens «Les Oiseaux» : quantification des vestiges osseux de la tombe 159 (poids)

Os	R1	R2	R3	R4	TOTAL	Tot.Rég	%ident.	%Tot.	Pm/os	Pm/Rég.	Observations
	NOMBRE										
Crâne	74	80	114	85	353				0,60		Age : Adulte jeune ou mature
Mandibule	3	1	4	1	9				1,27		
Dents sup.											
Dents inf.											
Dents indet.				2	2				0,40		
Os hyoïde											N.M.I. : 1
Osselets oreille											
Cartilage calcifié											
Tête	77	81	118	88		364	37,2	17,9		0,61	
Atlas	1	1			2				1,15		Sexe : Femme probable
Axis				2	2				1,90		
Vert. C3-C7	3	5	9	1	18				0,76		
Vert. thoraciques	8	4	6	1	19				1,35		
Vert. lombaires	4	3	3	3	13				2,16		
Vert. indet.	23	39	42	64	168				0,13		Pathologies :
Sacrum			2	2	4				2,20		
Coecyx											
Côtes	25	60	73	50	208				0,17		
Sternum											
Tronc	64	112	135	123		434	44,3	21,3		0,32	
Clavicule											
Scapula		1	2	1	4				1,35		
Humérus	3	5	13	7	28				2,57		
Radius	6		8	4	18				1,35		
Ulna			9		9				1,37		Remarques : Sujet gracile
Carpe											
Métacarpe											
Phalanges main			1		1				0,60		
Diaph. membre sup.	6	8			14						
Mb.sup.	15	14	33	12		74	7,6	3,6		1,71	
Coxal		3	4	22	29				1,42		
Fémur	6	8	9	11	34				4,09		
Patella											
Tibia	4	9	9	6	28				1,99		
Fibula											
Tarse		4	2	1	7				0,76		
Métatarse	1	1	1		3				0,47		
Phalanges pieds	1				1				0,30		
Sésamoïde											
Diaph. membre inf.											
Mb.inf.	12	25	25	40		102	10,4	5,0		2,38	
MTC,MTT,Pm,Pp			3	2	5	5	0,5	0,2	0,24	0,24	
Membres											
Total déterminé	168	232	314	265	979	979	100,0	48,1		0,75	
Os plat	5	12	26	38	81				0,19		
Os court ou épiphyse	36	76	55	158	325				0,14		
Diaphyses indet.	83	52	211	303	649				0,32	0,25	
Esquilles					0				0,00		
Total indéterminé	124	140	292	499	1055	1055		51,9		0,39	
Hors esquilles										0,49	
TOTAL	292	372	606	764	2034	2034		100,0		0,56	

Tableau 73 - Loison-sous-Lens «Les Oiseaux» : quantification des vestiges osseux de la tombe 159 (nombre)

STRUCTURE 160 (GROUPE NORD)

Etat de conservation 2

Description générale de la structure :

La fosse : forme ovoïde. (P. cons. 0,30 m ; l. 0,85 m ; L. 1 m).

Disposition du mobilier et des ossements : le remplissage est homogène. Il est constitué de limon brun charbonneux mais il y a peu de gros fragments de charbon. Il comprenait également un petit fragment de céramique et quelques esquilles osseuses humaines brûlées dispersées.

Type de structure : fosse à cendres.

Inventaire du mobilier :

Mobilier primaire : aucun.

Mobilier secondaire : aucun.

Objets divers associés aux os : un fragment de céramique non identifiable.

Données ostéologiques :

Poids total des os humains : 6,3 g.

Age au décès : individu de taille adulte.

Sexe : indéterminé.

N.M.I. : au moins un individu.

Intensité de la crémation : la crémation a été homogène, la quasi-totalité des os sont blancs.

Fragmentation des os : le poids moyen des ossements est de 0,3 g en ce qui concerne les os qui ont pu être déterminés (23,8 % du total) et de 0,2 g pour les indéterminés.

Datation : gallo-romain.

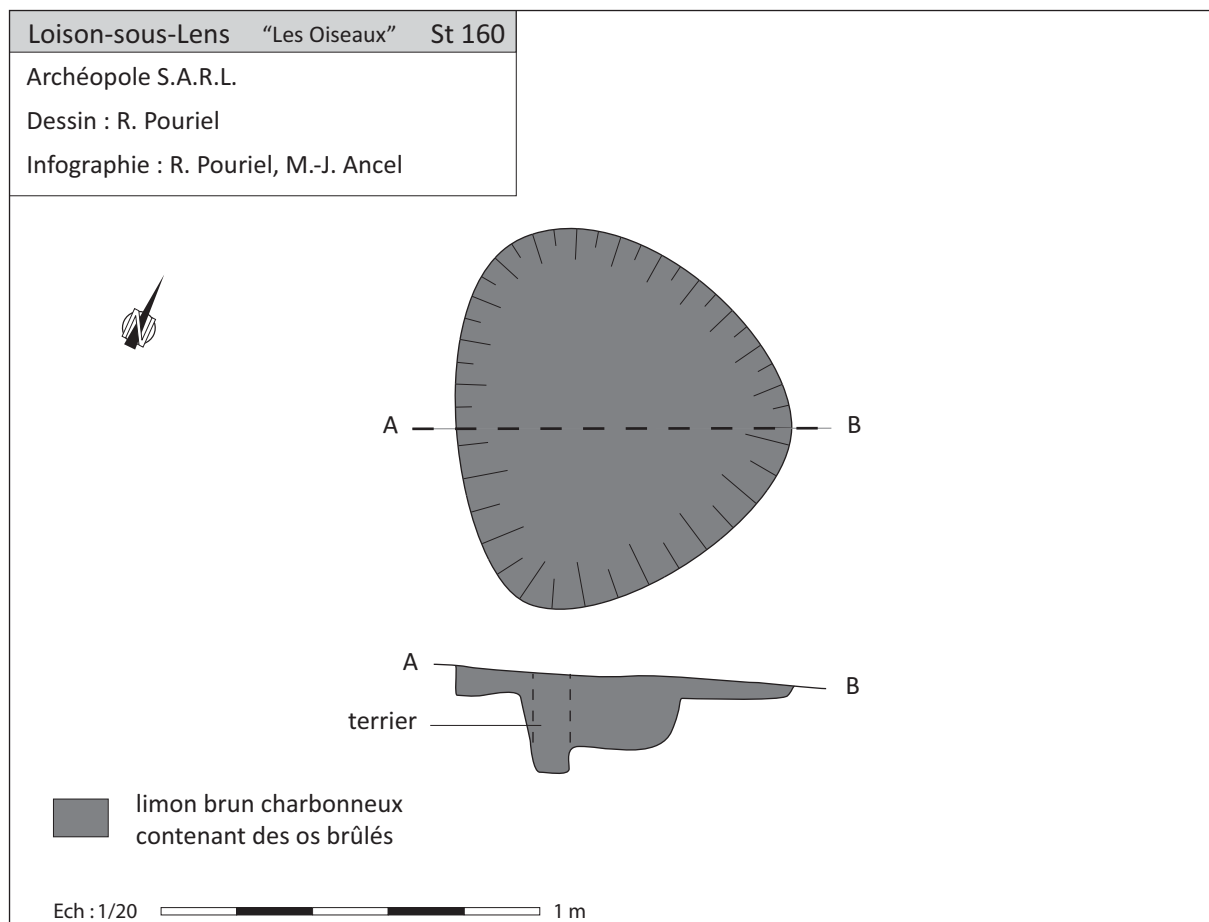


Planche 98 - Loison-sous-Lens «Les Oiseaux» : relevé simplifié de la structure 160

Synthèse :

Cette fosse ovoïde (env. 1 m de diam.), de par sa morphologie, son comblement et son aspect différent par rapport aux tombes de la nécropole, ne semble pas pouvoir revêtir un caractère sépulcral. La faible quantité d'os n'a pas permis de réaliser

d'observations précises, néanmoins les fragments osseux appartiennent à au moins un sujet de taille adulte. De ce fait la structure fait partie du processus funéraire. Le mobilier retrouvé n'a pas permis de proposer de datation.

Os	Nb Frgts	Poids en g.	Pds moy. en g.	% / Os dét.	% / Total	Observations	
Crâne	5	0,9	0,2			Age : Individu de taille adulte	
Mandibule							
Dents							
Tête	5	0,9	0,2	60,0	14,3		
Atlas							
Axis	1	0,6	0,6			N.M.I. : 1	
Cervicales							
Thoraciques							
Lombaires							
Vert. indét.							
Côtes						Sexe : Indéterminé	
Sternum							
Sacrum							
Os hyoïde							
Tronc	1	0,6	0,6	40,0	9,5		
Scapulas						Pathologies :	
Clavicules							
Humérus							
Ulnas							
Radius							
Carpes							
Metacarp.							
Phalanges							
Mb. sup. indét.							
Mb. sup.	0	0	0,0	0,0	0,0		
Os coxaux							Remarques :
Femurs							
Patellas							
Tibias							
Fibulas							
Tarses							
Metatars.							
Phalanges							
Mb. inf. indét.							
Mb. inf.	0	0	0,0	0,0	0,0		
Ext. indét.				0,0	0,0		
Membres	26	4,6	0,2		73,0		
Total Det.	6	1,5	0,3	100,0	23,8		
Dia. indét.	23	4,3	0,2				
Os courts/épiphyes	3	0,3	0,1				
Os plats							
Total Mb. indét.	26	4,6	0,2		73,0		
Esquilles		0,2			3,2		
Total Indet.	26	4,8	0,2		76,2		
TOTAL	32	6,3	0,2		100,0		

Tableau 74 - Loison-sous-Lens «Les Oiseaux» : quantification des vestiges osseux de la structure 160

TOMBE 169 (GROUPE NORD)

Etat de conservation 4

Description générale de la tombe :

La fosse : non observable.

Disposition du mobilier et des ossements : cette tombe est très mal conservée. Seuls quelques fragments de céramique et une partie du dépôt osseux ont été retrouvés.

Type de dépôt : indéterminé.

Type de tombe : tombe individuelle.

Inventaire du mobilier :

Mobilier primaire : aucun.

Mobilier secondaire :

- céramique : quelques fragments de vase (céramique modelée et gallo-belge).
- faune : cinq fragments osseux retrouvés mêlés aux os humains (intrusifs ?).

Données ostéologiques :

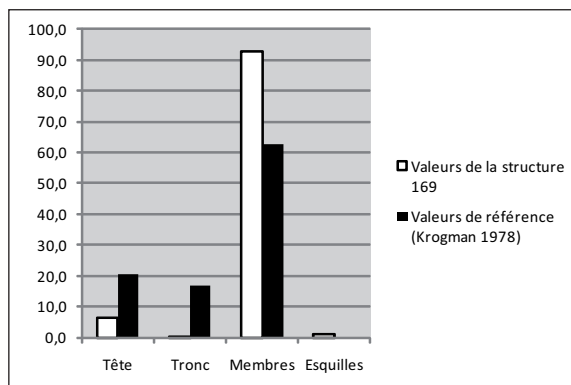
Poids total des os humains : 106,9 g.

Age au décès : individu de taille adulte.

Sexe : indéterminé.

N.M.I. : au moins un individu.

Représentation des secteurs anatomiques :



Intensité de la crémation : la crémation a été homogène, la quasi-totalité des os sont blancs.

Fragmentation des os : le poids moyen des ossements est de 1,5 g en ce qui concerne les os qui ont pu être déterminés (63,9 % du total) et de 0,4 g pour les indéterminés.

Datation : gallo-romain.

Synthèse :

Le mauvais état de conservation de cette tombe ne permet pas de proposer de description précise concernant l'aspect originel du dépôt funéraire. Le matériel retrouvé consiste en quelques tessons de céramiques et des os brûlés éparpillés autour. Ces vestiges osseux se rapportent à au moins un individu de taille adulte, de sexe indéterminé. Le mobilier retrouvé n'a pas permis de proposer de datation.

Os	Nb Frgts	Poids en g.	Pds moy. en g.	% / Os dét.	% / Total	Observations
Crâne	13	5,8	0,4			Age : Individu de taille adulte
Mandibule	2	1	0,5			
Dents						
Tête	15	6,8	0,5	10,0	6,4	
Atlas						N.M.I. : 1
Axis						
Cervicales						
Thoraciques						
Lombaires						Sexe : Indéterminé
Vert. indét.						
Côtes	1	0,1	0,1			
Sternum						
Sacrum						Pathologies :
Os hyoïde						
Tronc	1	0,1	0,1	0,1	0,1	
Scapulas						
Clavicules						Pathologies :
Humérus	5	9	1,8			
Ulnas	1	1,1	1,1			
Radius						
Carpes						
Metacarp.						
Phalanges						
Mb. sup. indét.						
Mb. sup.	6	10,1	1,7	14,8	9,4	
Os coxaux						
Femurs	19	42	2,2			
Patellas	1	1,4	1,4			
Tibias	5	7,9	1,6			
Fibulas						
Tarses						
Metatars.						
Phalanges						
Mb. inf. indét.						
Mb. inf.	25	51,3	2,1	75,1	48,0	
Ext. indét.				0,0	0,0	
Membres	117	99,1	0,8		92,7	
Total Det.	47	68,3	1,5	100,0	63,9	
Dia. indét.	80	35,8	0,4			
Os courts/épiphyes	2	1	0,5			
Os plats	4	0,9	0,2			
Total Mb. indét.	86	37,7	0,4		35,3	
Esquilles		0,9			0,8	
Total Indet.	86	38,6	0,4		36,1	
TOTAL	133	106,9	0,8		100,0	

Tableau 75 - Loison-sous-Lens «Les Oiseaux» : quantification des vestiges osseux de la tombe 169

TOMBE 209 (GROUPE SUD)

Etat de conservation 2

Description générale de la tombe :

La fosse : non observable.

Disposition du mobilier et des ossements : le mobilier est composé de trois céramiques dont une faisait office de vase ossuaire (n° 3) et d'un fragment de *tegula* posé de chant contre le vase ossuaire. Des vestiges osseux animaux non brûlés ont été identifiés sous l'assiette (n° 2) mais leur mauvais état de conservation n'a pas permis de les prélever. Un effet de parois est visible le long de la tuile et du vase n° 3. La présence d'une zone charbonneuse à l'est du dépôt céramique suggère que la taille de la fosse soit supérieure à cette limite. L'effet de parois serait alors induit par un aménagement non pérenne de type coffre en bois englobant les trois céramiques et la tuile.



Type de dépôt : vase ossuaire en céramique.

Type de tombe : tombe individuelle.

Inventaire du mobilier :

Mobilier primaire : aucun.

Mobilier secondaire :

- céramique : un fragment de *tegula* (longueur conservée : 34 cm).

La céramique *terra nigra* :

1 : pot biconique à lèvre effilée, la partie supérieure de la paroi est concave, la partie inférieure est légèrement convexe, le fond est muni d'un pied annulaire (type P54).

La céramique rugueuse sombre :

2 : assiette à paroi oblique et lèvre en bourrelet rentrante (type A11).

Le vase ossuaire :

3 : pot globulaire en céramique rugueuse sombre, à lèvre épaisse éversée.

- faune : vestiges osseux animaux indéterminés.

Données ostéologiques :

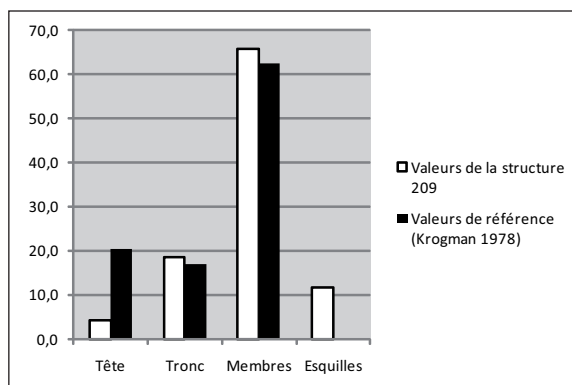
Poids total des os humains : 948,4 g.

Age au décès : individu de taille adulte.

Sexe : homme probable (d'après les os coxaux).

N.M.I. : au moins deux individus.

Représentation des secteurs anatomiques :



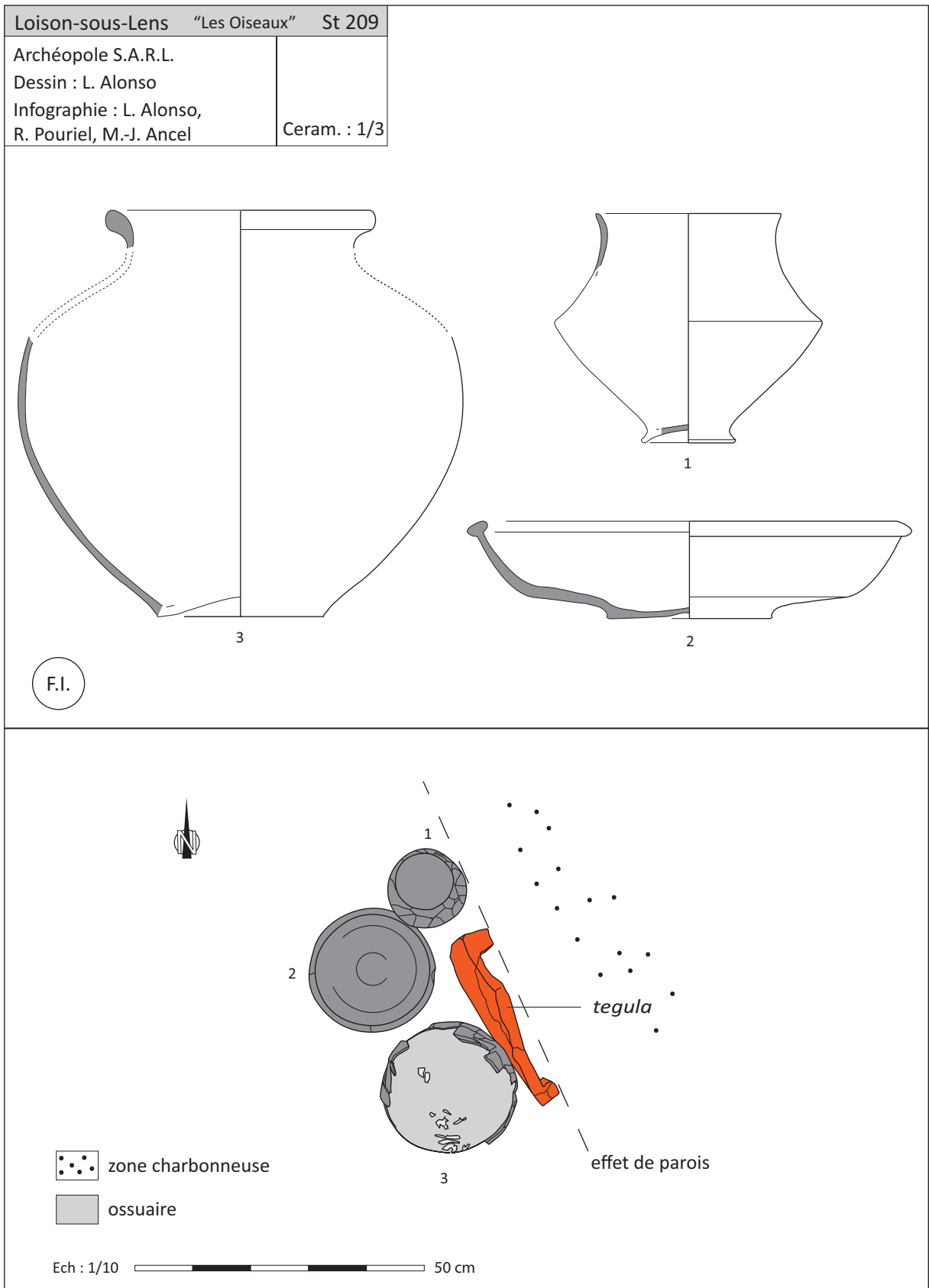
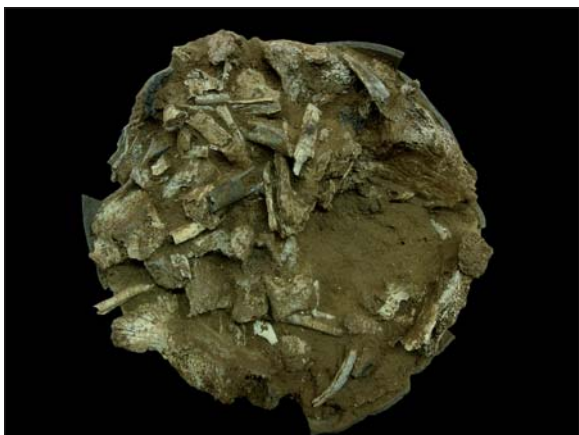


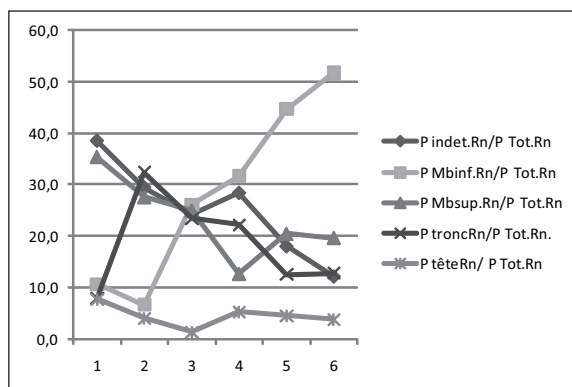
Planche 99 - Loison-sous-Lens «Les Oiseaux» : relevé simplifié et mobilier de la tombe 209

Modalités de dépôt :

Le fond du vase ossuaire accueille essentiellement des éléments des membres inférieurs (gros fragments de fémurs et d'os coxaux). Ceux-ci sont peu présents sur le dessus du dépôt qui est davantage constitué de membres supérieurs et indéterminés (R1) et d'éléments du tronc (R2) : des corps vertébraux entiers ont été retrouvés. Le niveau intermédiaire contenait de chaque région anatomique, seul le crâne est peu représenté dans le vase, à tous les niveaux (ne dépasse pas les 10 %). Le troisième relevé se caractérise par une organisation particulière des fragments osseux, les plus volumineux (vertèbres, coxaux, épiphyses...) sont disposés contre les parois du vase ossuaire, alors que le centre est plutôt occupé par des fragments de diaphyses et de côtes. Les deux premiers relevés sont peu fournis comparés aux suivants, et les os sont concentrés le long des parois. Le relevé 4 se caractérise, au contraire, par un remplissage très dense, cependant qu'une petite zone circulaire reste vide (cf. photo). De plus, on constate la présence d'un « tas » de vertèbres et sacrum qui s'oppose à un « tas » de diaphyses.



Il semble donc que le remplissage du vase se soit fait suivant une certaine logique qui semble lié à la taille des fragments osseux. Cela n'est pas visible uniquement à travers les relevés, mais également au niveau de la gestion de l'espace du vase avec des os regroupés en « tas » ou le long des parois.



Intensité de la crémation : la crémation a été homogène, la quasi-totalité des os sont blancs.

Fragmentation des os : le poids moyen des ossements est de 1,6 g en ce qui concerne les os qui ont pu être déterminés (77,3 % du total) et de 0,3 g pour les indéterminés.

Datation : deuxième moitié du I^{er} siècle après J.-C.

Synthèse :

Cette sépulture renfermait les restes osseux d'au moins deux individus. Le sujet principal est un adulte robuste, probablement masculin. Le second individu a été identifié grâce à un fragment d'acétabulum (os coxal) incompatible et constituant un doublon. Ce fragment osseux permet de signaler la présence d'au moins deux individus sans que cela soit suffisant pour parler d'une sépulture double étant donné que l'individu résiduel n'a été reconnu que par ce seul fragment. Celui-ci peut provenir d'une pollution quelconque liée, par exemple, à la gestion du bûcher. Les ossements ont été recueillis dans un vase en céramique, déposé dans la tombe et probablement dans un coffre en bois, avec une assiette, un pot et un fragment de tuile. Une offrande alimentaire venait compléter ce dépôt funéraire. L'étude céramologique a permis de dater cette tombe de la deuxième moitié du I^{er} siècle après J.-C.

Os	R1	R2	R3	R4	R5	R6	TOTAL	Tot.Rég	%ident.	%Tot.
	POIDS en g.									
Crâne	3,2	2,8	2,4	12,3	10,6	4,0	35,3			
Mandibule				0,9	1,1	1,1	3,1			
Dents sup.										
Dents inf.										
Dents indet.										
Os hyoïde										
Osselets oreille										
Cartilage calcifié										
Tête	3,2	2,8	2,4	13,2	11,7	5,1		38,4	5,2	4,0
Atlas										
Axis			5,3				5,3			
Vert. C3-C7			1,3	4,5	0,2		6,0			
Vert. thoraciques	1,3	4,2	3,8	6,7	3,7	5,8	25,5			
Vert. lombaires		14,1	12,0	9,2	11,6		46,9			
Vert. indet.	0,4	0,7	1,3	3,3	1,6	2,2	9,5			
Sacrum			1,0	17,3			18,3			
Coccyx										
Côtes	1,6	3,3	17,8	15,6	15,8	9,5	63,6			
Sternum		0,3					0,3			
Tronc	3,3	22,6	42,5	56,6	32,9	17,5		175,4	23,9	18,5
Clavicule			0,8				0,8			
Scapula			6,6			8,4	15,0			
Humérus	10,4	9,7	19,1	17,4	33,8	11,2	101,6			
Radius		3,5	4,4	10,1	3,9	1,9	23,8			
Ulna		1,3	3,7	4,8	16,1	2,0	27,9			
Carpe										
Métacarpe	1,0	0,7					1,7			
Phalanges main										
Diaph. membre sup.	3,3	4,0	10,7			3,4	21,4			
Mb.sup.	14,7	19,2	45,3	32,3	53,8	26,9		192,2	26,2	20,3
Coxal	1,3	4,6	16,6	28,1	48,2	24,3	123,1			
Fémur	1,9		11,6	31,0	68,3	35,4	148,2			
Patella				2,3			2,3			
Tibia			3,4	14,1			17,5			
Fibula										
Tarse	1,0		13,8	5,2		11,2	31,2			
Métatarse			2,0				2,0			
Phalanges pieds	0,2				1,0		1,2			
Sésamoïde										
Diaph. membre inf.										
Mb.inf.	4,4	4,6	47,4	80,7	117,5	70,9		325,5	44,4	34,3
MTC,MTT,Pm,Pp	0,2	0,2	0,6	0,2			1,2	1,2	0,2	0,1
Membres										65,9
Total déterminé	25,8	49,4	138,2	183,0	215,9	120,4	732,7	732,7	100,0	77,3
Os plat	2,2	2,4	4,6	5,1	2,1	1,2	17,6			
Os court ou épiphyse	3,3	4,5	4,2	6,6	5,2	2,1	25,9			
Diaphyses indet.	2,2	2,0	15,2	27,2	12,9	2,8	62,3			11,2
Esquilles	8,1	11,4	19,6	33,2	27,1	10,5	109,9			11,6
Total indéterminé	15,8	20,3	43,6	72,1	47,3	16,6	215,7	215,7		22,7
Hors esquilles										
TOTAL	41,6	69,7	181,8	255,1	263,2	137,0	948,4	948,4		100,0

Pm/Rel.	0,74	0,72	1,15	1,10	1,50	1,83
P têteRn/ P Tot.Rn	7,7	4,0	1,3	5,2	4,4	3,7
P troncRn/P Tot.Rn.	7,9	32,4	23,4	22,2	12,5	12,8
P Mbsup.Rn/P Tot.Rn	35,3	27,5	24,9	12,7	20,4	19,6
P Mbinf.Rn/P Tot.Rn	10,6	6,6	26,1	31,6	44,6	51,8
P indet.Rn/P Tot.Rn	38,5	29,4	24,3	28,3	18,0	12,1

Tableau 76 - L o i s o n -
 sous-Lens «Les Oiseaux» :
 quantification des vesti-
 ges osseux de la tombe
 209 (poids)

Os	R1	R2	R3	R4	R5	R6	TOTAL	Tot.Rég	%ident.	%Tot.	Pm/os	Pm/Rég.	Observations
	NOMBRE												
Crâne	6	4	9	13	23	7	62				0,57		Age : Individu de taille adulte
Mandibule				1	1	1	3				1,03		
Dents sup.													
Dents inf.													
Dents indet.													
Os hyoïde													N.M.I. : 2
Osselets oreille													
Cartilage calcifié													
Tête	6	4	9	14	24	8		65	14,7	8,2		0,59	
Atlas													Sexe : Homme probable
Axis			1				1				5,30		
Vert. C3-C7			2	4	1		7				0,86		
Vert. thoraciques	1	5	6	5	5	3	25				1,02		
Vert. lombaires		2	3	3	4		12				3,91		
Vert. indet.	2	4	8	12	8	8	42				0,23		Pathologies :
Sacrum			1	2			3				6,10		
Coccyx													
Côtes	4	11	28	22	23	9	97				0,66		
Sternum		1					1				0,30		
Tronc	7	23	49	48	41	20		188	42,4	23,7		0,93	
Clavicule			1				1				0,80		
Scapula			1			3	4				3,75		
Humérus	4	3	5	8	10	3	33				3,08		
Radius		2	3	5	2	1	13				1,83		
Ulna		1	2	2	5	2	12				2,33		Remarques : Sujet robuste
Carpe													
Métacarpe	1	1					2				0,85		
Phalanges main													
Diaph. membre sup.	2	3	4			2	11						
Mb.sup.	7	10	16	15	17	11		76	17,2	9,6		2,53	
Coxal	2	1	8	12	9	4	36				3,42		
Fémur	1	2	2	15	19	1	40				3,71		
Patella				1			1				2,30		
Tibia			1	7			8				2,19		
Fibula													
Tarse	1		6	8		4	19				1,64		
Métatarse			2				2				1,00		
Phalanges pieds	1				1		2				0,60		
Sésamoïde													
Diaph. membre inf.													
Mb.inf.	5	3	19	43	29	9		108	24,4	13,6		3,01	
MTC,MTT,Pm,Pp	1	1	3	1			6	6	1,4	0,8	0,20	0,20	
Membres													
Total déterminé	26	41	96	121	111	48	443	443	100,0	55,9		1,65	
Os plat	9	15	20	23	10	6	83				0,21		
Os court ou épiphyse	15	30	17	32	28	10	132				0,20		
Diaphyses indet.	6	11	25	56	26	11	135				0,46	0,30	
Esquilles							0				0,00		
Total indéterminé	30	56	62	111	64	27	350	350		44,1		0,62	
Hors esquilles												1,06	
TOTAL	56	97	158	232	175	75	793	793		100,0		1,20	

Tableau 77 - Loison-sous-Lens «Les Oiseaux» : quantification des vestiges osseux de la tombe 209 (nombre)

TOMBE 211 (GROUPE SUD)

Etat de conservation 1

Description générale de la tombe :

La fosse : forme quadrangulaire, à parois verticales et fond plat. (P. 0,55 m ; l. 1,10 m ; L. 1,20 m).

Disposition du mobilier et des ossements : le mobilier occupe tout l'espace de la tombe excepté l'angle sud.



L'amas osseux occupe l'angle ouest de la fosse, il est entouré de sept céramiques ; une huitième (n° 8) est située dans l'angle est. Un dépôt alimentaire non brûlé (crâne, vertèbres, côtes... de porc, peut-être un animal entier) est situé entre l'amas osseux et la cruche n° 5 (cf. photo).

D'autres ossements animaux étaient placés dans l'assiette (n° 1). A côté de l'amas osseux ont été retrouvés une fibule en alliage cuivreux (n° 1), une charnière (n° 3) et des clous. Trois autres clous ont été découverts chacun le long d'une paroi de la fosse, et deux au niveau du dépôt alimentaire. Lors de la fouille de l'amas osseux en laboratoire, nous avons pu observer que ce dernier présentait une forme rectangulaire, d'autres clous ou éléments de ferrure ont été retrouvés dans les angles et le long des parois de l'amas, ainsi que des traces de bois inscrites en négatif dans des vestiges ferrugineux. Ces éléments nous permettent de conclure à la présence d'un contenant en bois de type coffret. Une fibule en alliage cuivreux (n° 2) a également été retrouvée au sein de l'amas osseux, elle a subi l'action du feu.



Type de dépôt : coffret.

Type de tombe : tombe individuelle.

Inventaire du mobilier :

Mobilier primaire :

- métal :

2 : fibule « à plaquette » en alliage cuivreux. Le ressort à corde externe est maintenu par une griffe et une plaquette. Le corps de forme triangulaire prend une section polyédrique. Le porte-ardillon semble avoir été fenestré (type 14a1 : Philippe 2000).

- faune : deux fragments osseux, retrouvés mêlés aux os humains.

Mobilier secondaire :

- céramique :

La céramique *terra nigra* :

1 : assiette à paroi évasée et lèvre simple (type A48).

2 : fond de pot à pied annulaire.

3 : pot ovoïde à col court concave et lèvre épaissie, la partie inférieure de la face externe porte des lignes lissées horizontalement (type P37).

4 : bouteille globulaire à col court concave et lèvre en bourrelet légèrement tombante, la liaison du col et de l'épaule est marquée d'un sillon horizontal, l'épaule est décorée d'un décor lissé composé de deux lignes horizontales encadrant une frise de lignes verticales ondulées, le fond est muni d'un pied annulaire (type BT4).

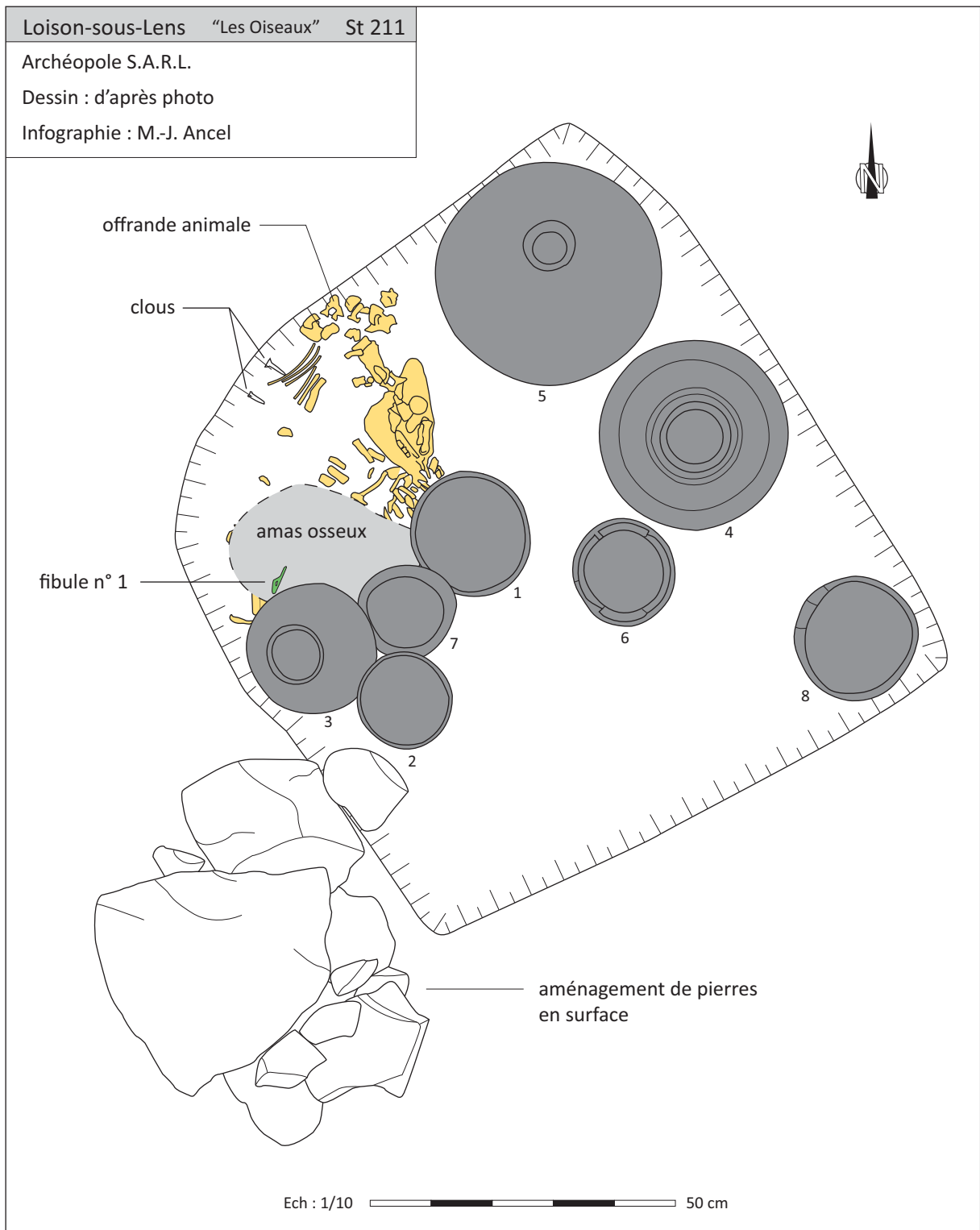


Planche 100 - Loison-sous-Lens «Les Oiseaux» : plan simplifié de la tombe 211

La céramique commune claire :

5 : cruche à panse globulaire aplatie et col moyen légèrement concave, la lèvre et composée de trois ressauts superposés surmontés d'un bandeau aplati, le pied est annulaire, l'anse, légèrement oblique est accrochée à la base de la lèvre et au tiers supérieur de l'épaule (type Gose 365).

La céramique rugueuse sombre :

6 : jatte à profil en S, lèvre en bourrelet aplati et col droit, la rupture entre le col et l'épaule est marquée de sillons (type J3).

La céramique modelée :

7 : pot modelé caréné à lèvre en bourrelet.

8 : plat modelé très mal conservé.

- métal :

1 : fibule « à plaquette » en alliage cuivreux. Le ressort à corde externe est maintenu par une griffe et

une plaquette. Le corps de forme triangulaire prend une section polyédrique. Le porte-ardillon semble avoir été fenestré (type 14a1 : Philippe 2000).

3 : charnière (?) en fer, fragmentée en trois morceaux. Elle est formée d'une plaque rectangulaire percée d'au moins trois trous pour recevoir des clous (un seul est resté en place). La plaque est légèrement repliée à l'une de ses extrémités pour laisser le passage à une tige de fixation horizontale toujours présente.

- faune : deux dépôts d'ossements animaux non brûlés correspondant à un ou plusieurs porcs. Le premier dans l'assiette n° 1 et le deuxième posé directement sur le fond de la fosse (peut-être également dans un contenant périssable ?), qui correspond aux ossements d'un porc, peut-être déposé entier. Quatre fragments osseux indéterminés ont

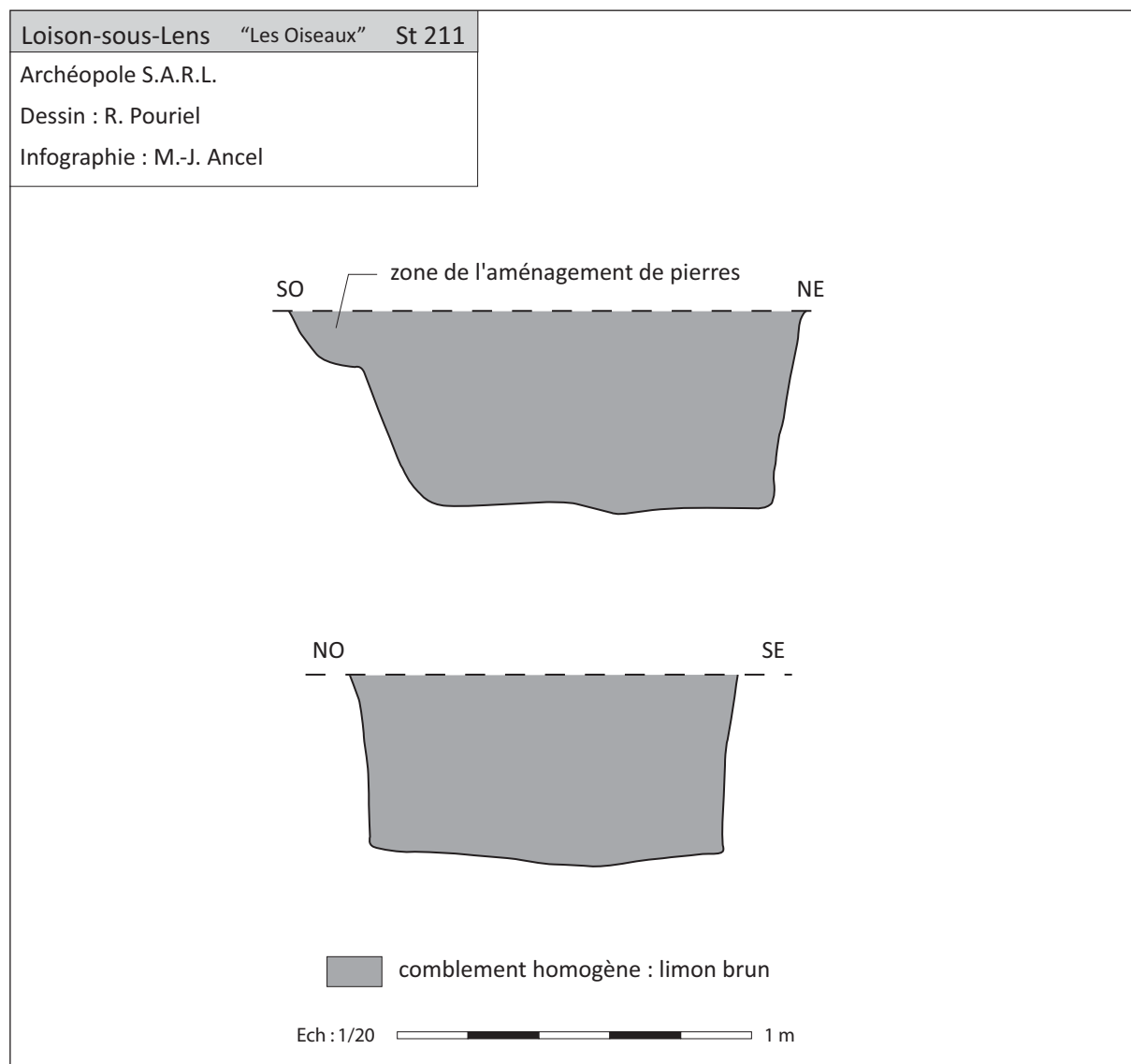


Planche 101 - Loison-sous-Lens «Les Oiseaux» : profils de la tombe 211

également été retrouvés avec les os humains brûlés (intrusifs ?).

Données ostéologiques :

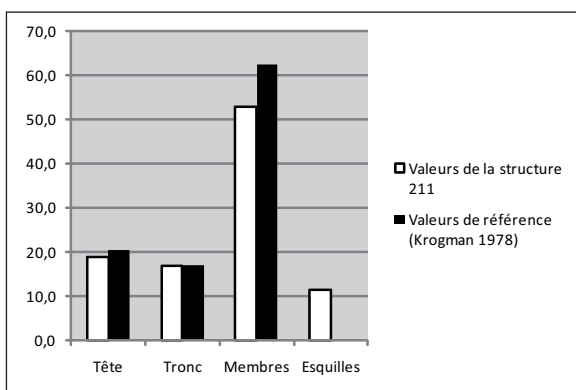
Poids total des os humains : 1245,4 g.

Age au décès : adulte mature ou âgé gracile (la majorité des sutures crâniennes sont synostosées).

Sexe : indéterminé.

N.M.I. : au moins un individu.

Représentation des secteurs anatomiques :



Intensité de la crémation : la crémation a été homogène, la quasi-totalité des os sont blancs.

Fragmentation des os : le poids moyen des ossements est de 0,8 g en ce qui concerne les os qui ont pu être déterminés (62,9 % du total) et de 0,3 g pour les indéterminés.

Datation : milieu du I^{er} siècle après J.-C.

Synthèse :

Cette fosse quadrangulaire (1,20 x 1,10 m) accueillait les vestiges osseux d'au moins un adulte mature ou âgé gracile, déposés dans un coffret en bois avec une fibule qui est manifestement passée sur le bûcher. Le mobilier funéraire est conséquent et se compose essentiellement d'éléments céramiques, complétés par une seconde fibule. Deux fragments osseux animaux brûlés ont également été retrouvés mêlés aux os humains ; il s'agit probablement des restes d'une offrande carnée déposée sur le bûcher. La tombe était signalée en surface par un aménagement de pierres. Elle est datée par le mobilier céramique du milieu du I^{er} siècle après J.-C.

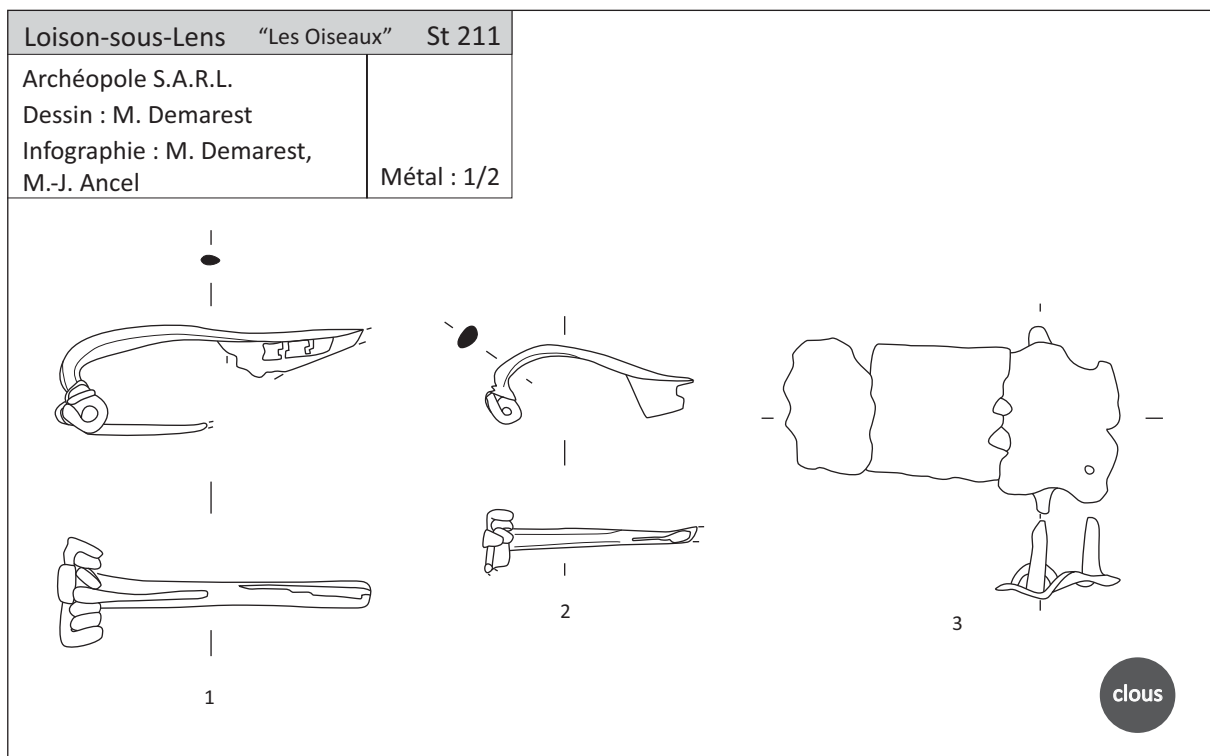


Planche 102 - Loison-sous-Lens «Les Oiseaux» : mobilier métallique de la tombe 211

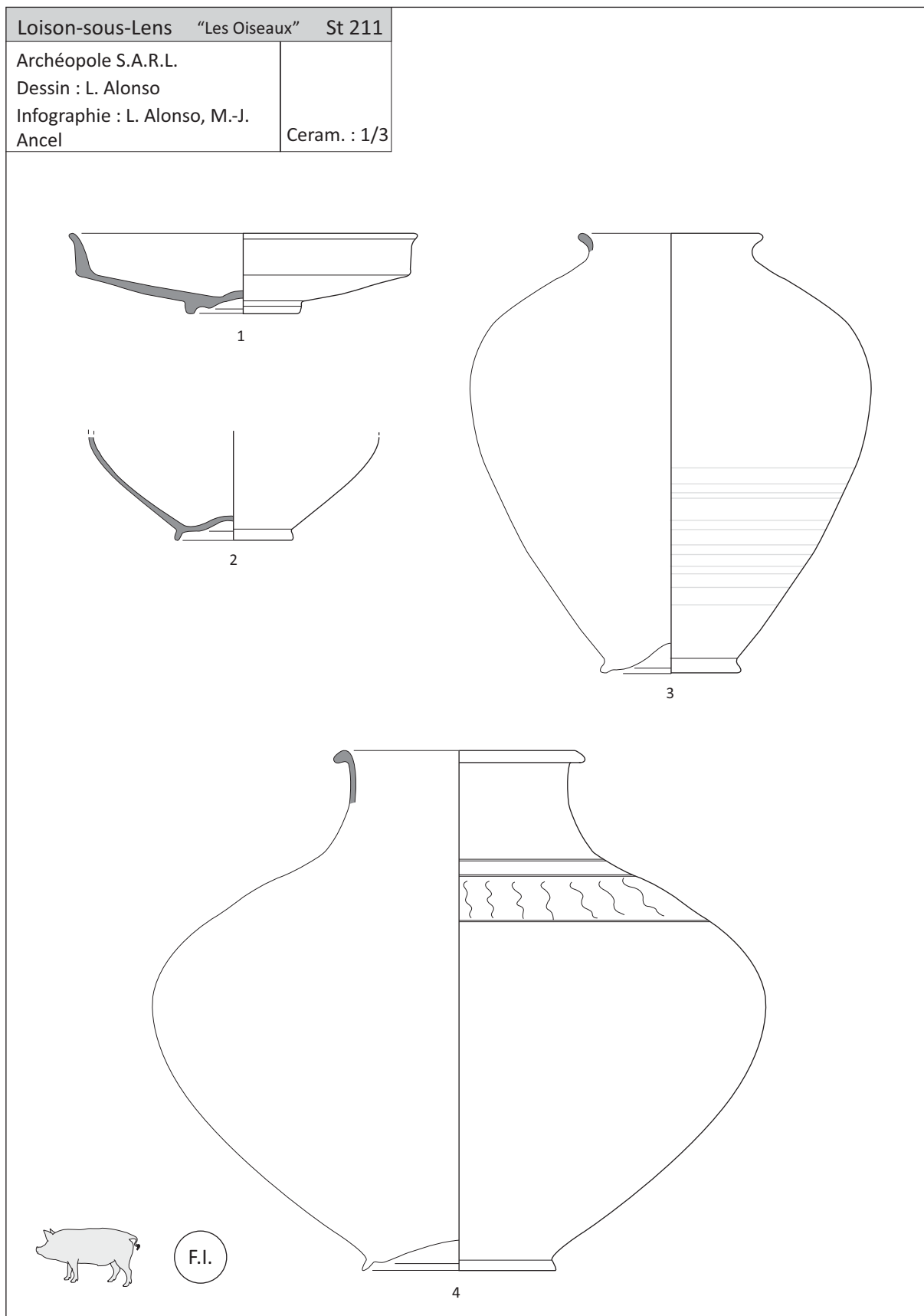


Planche 103 - Loison-sous-Lens «Les Oiseaux» : mobilier céramique de la tombe 211

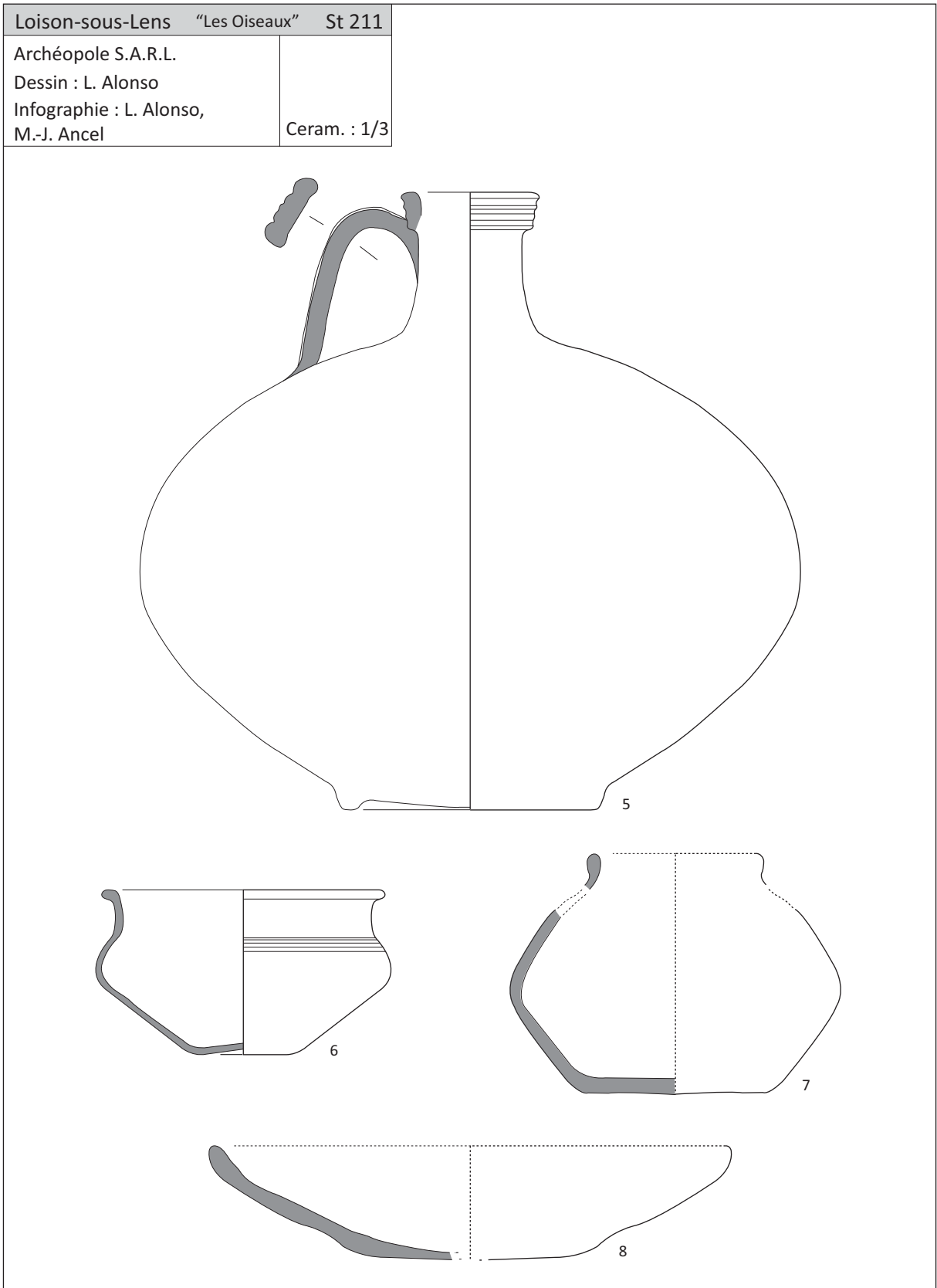


Planche 104 - Loison-sous-Lens «Les Oiseaux» : mobilier céramique de la tombe 211

Catalogue des structures funéraires

Os	R1	R2	R3	TOTAL	Tot.Rég	%ident.	%Tot.
	POIDS en g.						
Crâne	64,3	94,6	55,5	214,4			
Mandibule	8,1	2,3	7,0	17,4			
Dents sup.							
Dents inf.							
Dents indet.	2,1	0,5	0,9	3,5			
Os hyoïde							
Osselets oreille							
Cartilage calcifié							
Tête	74,5	97,4	63,4		235,3	30,0	18,9
Atlas		1,7	1,0	2,7			
Axis			4,7	4,7			
Vert. C3-C7	4,6	8,5	1,5	14,6			
Vert. thoraciques	12,8	22,7	2,2	37,7			
Vert. lombaires	11,2	21,5	21,9	54,6			
Vert. indet.	3,5	17,2	8,3	29,0			
Sacrum		4,1	3,7	7,8			
Coccyx							
Côtes	23,4	25,4	8,3	57,1			
Sternum		0,4	1,4	1,8			
Tronc	55,5	101,5	53,0		210,0	26,8	16,9
Clavicule			0,8	0,8			
Scapula	11,6	6,6		18,2			
Humérus	7,0	24,8	9,9	41,7			
Radius	6,7	4,0	6,3	17,0			
Ulna	2,4	10,5	10,3	23,2			
Carpe	1,1	0,5		1,6			
Métacarpe	0,9	3,8		4,7			
Phalanges main	0,4	0,8	1,2	2,4			
Diaph. membre sup.	3,0		4,1	7,1			
Mb.sup.	33,1	51,0	32,6		116,7	14,9	9,4
Coxal	8,0	37,0	3,8	48,8			
Fémur	37,7	28,6	32,0	98,3			
Patella							
Tibia	17,0	5,7	17,4	40,1			
Fibula	1,3	5,0	2,2	8,5			
Tarse	10,0	6,2		16,2			
Métatarse		1,9	3,0	4,9			
Phalanges pieds		0,6		0,6			
Sésamoïde							
Diaph. membre inf.							
Mb.inf.	74,0	85,0	58,4		217,4	27,7	17,5
MTC,MTT,Pm,Pp	1,4	1,8	1,1	4,3	4,3	0,5	0,3
Membres							53,0
Total déterminé	238,5	336,7	208,5	783,7	783,7	100,0	62,9
Os plat	7,1	7,4	6,0	20,5			
Os court ou épiphyse	20,6	15,0	9,2	44,8			
Diaphyses indet.	85,0	118,8	52,3	256,1			25,8
Esquilles	48,3	49,4	42,6	140,3			11,3
Total indéterminé	161,0	190,6	110,1	461,7	461,7		37,1
Hors esquilles							
TOTAL	399,5	527,3	318,6	1245,4	1245,4		100,0

Pm/Rel.	0,69	0,64	0,63
P têteRn/ P Tot.Rn	18,6	18,5	19,9
P troncRn/ P Tot.Rn	13,9	19,2	16,6
P Mbsup.Rn/ P Tot.Rn	8,3	9,7	10,2
P Mbinf.Rn/ P Tot.Rn	18,5	16,1	18,3
P indet.Rn/ P Tot.Rn	40,7	36,5	34,9

Tableau 78 - Loison-sous-Lens «Les Oiseaux» : quantification des vestiges osseux de la tombe 211 (poids)

Os	R1	R2	R3	TOTAL	Tot.Rég	%ident.	%Tot.	Pm/os	Pm/Rég.	Observations
	NOMBRE									
Crâne	84	132	114	330				0,65		Age : Adulte mature ou âgé
Mandibule	8	3	4	15				1,16		
Dents sup.										
Dents inf.										
Dents indet.	12	3	4	19				0,18		
Os hyoïde										N.M.I. : 1
Osselets oreille										
Cartilage calcifié										
Tête	104	138	122		364	38,0	19,1		0,65	
Atlas		1	1	2				1,35		Sexe : Indéterminé
Axis			1	1				4,70		
Vert. C3-C7	3	6	2	11				1,33		
Vert. thoraciques	11	15	4	30				1,26		
Vert. lombaires	5	7	5	17				3,21		
Vert. indet.	25	62	39	126				0,23		Pathologies :
Sacrum		3	2	5				1,56		
Coccyx										
Côtes	68	84	63	215				0,27		
Sternum		1	3	4				0,45		
Tronc	112	179	120		411	42,9	21,6		0,51	
Clavicule			1	1				0,80		
Scapula	5	2		7				2,60		
Humérus	4	10	3	17				2,45		
Radius	5	4	4	13				1,31		
Ulna	2	5	5	12				1,93		
Carpe	3	2		5				0,32		
Métacarpe	1	4		5				0,94		
Phalanges main	2	2	3	7				0,34		
Diaph. membre sup.	2		3	5						
Mb.sup.	24	29	19		72	7,5	3,8		1,62	
Coxal	8	21	6	35				1,39		
Fémur	7	7	7	21				4,68		
Patella										
Tibia	5	3	7	15				2,67		
Fibula	1	3	2	6				1,42		
Tarse	7	3		10				1,62		
Métatarse		1	3	4				1,23		
Phalanges pieds		1		1				0,60		
Sésamoïde										
Diaph. membre inf.										
Mb.inf.	28	39	25		92	9,6	4,8		2,36	
MTC,MTT,Pm,Pp	4	9	5	18	18	1,9	0,9	0,24	0,24	
Membres										
Total déterminé	272	394	291	957	957	100,0	50,2		0,82	
Os plat	26	34	21	81				0,25		
Os court ou épiphyse	105	121	68	294				0,15		
Diaphyses indet.	174	274	126	574				0,45	0,34	
Esquilles										
Total indéterminé	305	429	215	949	949		49,8		0,49	
Hors esquilles									0,58	
TOTAL	577	823	506	1906	1906		100,0		0,65	

Tableau 79 - Loison-sous-Lens «Les Oiseaux» : quantification des vestiges osseux de la tombe 211 (nombre)

STRUCTURE 213 (GROUPE SUD)

Etat de conservation 1

Description générale de la structure :

La fosse : forme rectangulaire, à parois verticales et fond plat. (P. cons. 0,50 m ; l. 0,90 m ; L. 1,30 m).

Disposition du mobilier et des ossements : le remplissage est constitué de trois couches, la première se caractérise par un limon brun-gris contenant quelques traces charbonneuses, la deuxième est une couche très charbonneuse contenant des esquilles osseuses brûlées et quelques tessons de céramique non brûlés, et la dernière (au fond de la fosse) se caractérise par le même type de limon que la première, avec des traces charbonneuses et quelques tessons de céramique.

Type de structure : fosse à cendres.

Inventaire du mobilier :

Mobilier primaire : aucun.

Mobilier secondaire :

- céramique : quelques tessons de rugueuse sombre.

Objets divers associés aux os : aucun.

Données ostéologiques : inconnues.

Datation : *terminus post quem* à la fin du I^{er} siècle après J.-C.

Synthèse :

Cette fosse rectangulaire (1,30 x 0,90 m) se caractérise par un remplissage charbonneux contenant quelques esquilles osseuses et tessons brûlés. Les os ont été observés sur le terrain mais les prélèvements ont été perdus ; nous savons juste qu'ils étaient peu nombreux. Cette structure se rapproche, de par sa constitution, de la fosse 160, cependant elle possède en plus un aménagement interne - ou un dépôt - constitué de deux *tegulae*. Le mobilier n'a pu être identifié précisément mais des fragments de céramique rugueuse sombre permettent d'obtenir un *terminus post quem* à la fin du I^{er} siècle après J.-C.

Loison-sous-Lens "Les Oiseaux" St 213

Archéopole S.A.R.L.

Dessin : R. Pouriel

Infographie : R. Pouriel, M.-J. Ancel

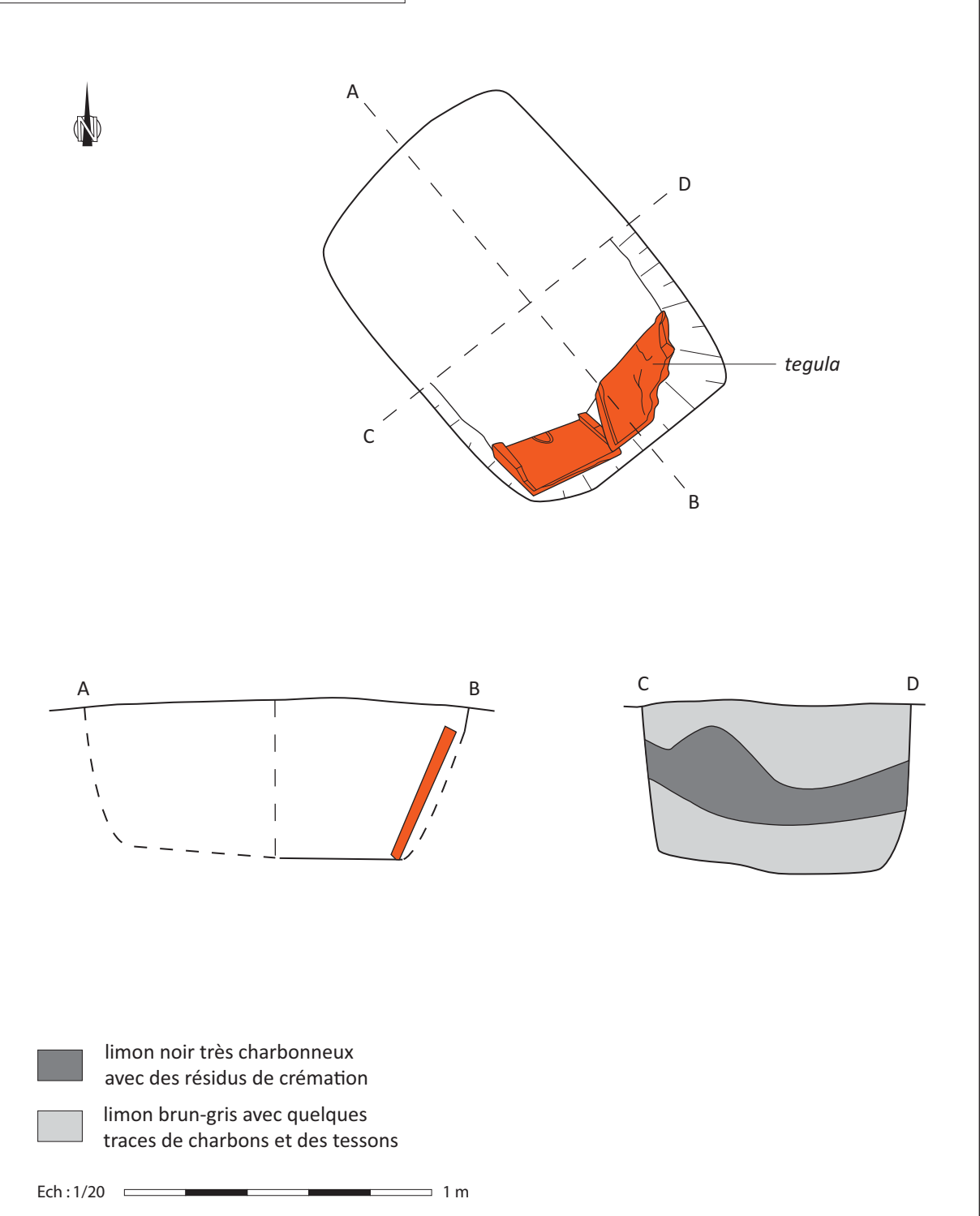


Planche 105 - Loison-sous-Lens «Les Oiseaux» : relevés de la structure 213

TOMBE 214 (GROUPE SUD)

Etat de conservation 1

Description générale de la tombe :

La fosse : forme rectangulaire, à parois verticales et fond plat. (P. cons. 0,50 m ; l. 0,65 m ; L. 0,85 m).

Disposition du mobilier et des ossements : le mobilier est concentré dans la partie nord de la fosse. Il se compose de trois céramiques dont le vase ossuaire (n° 3). Une concentration de 65 clous a été découverte dans l'angle nord-ouest, à côté du dépôt céramique. Ils forment un espace rectangulaire, restes probable d'un coffret déposé comme offrande secondaire. Toute la partie sud de la tombe est vide, mais a pu accueillir des offrandes périssables. Des restes osseux animaux non brûlés ont été retrouvés dans l'assiette (n° 1). Lors de la fouille en laboratoire du vase ossuaire, deux fibules en alliage cuivreux ayant subi l'action du feu, ont été mises au jour.



Type de dépôt : vase ossuaire en céramique.

Type de tombe : tombe individuelle.

Inventaire du mobilier :

Mobilier primaire :

- métal :

1 : fibule « à plaquette » en alliage cuivreux. Le ressort à corde externe est maintenu par une griffe et une plaquette. Le corps de forme triangulaire prend une section polyédrique. Le porte-ardillon semble avoir été fenestré (type 14a1 : Philippe 2000).

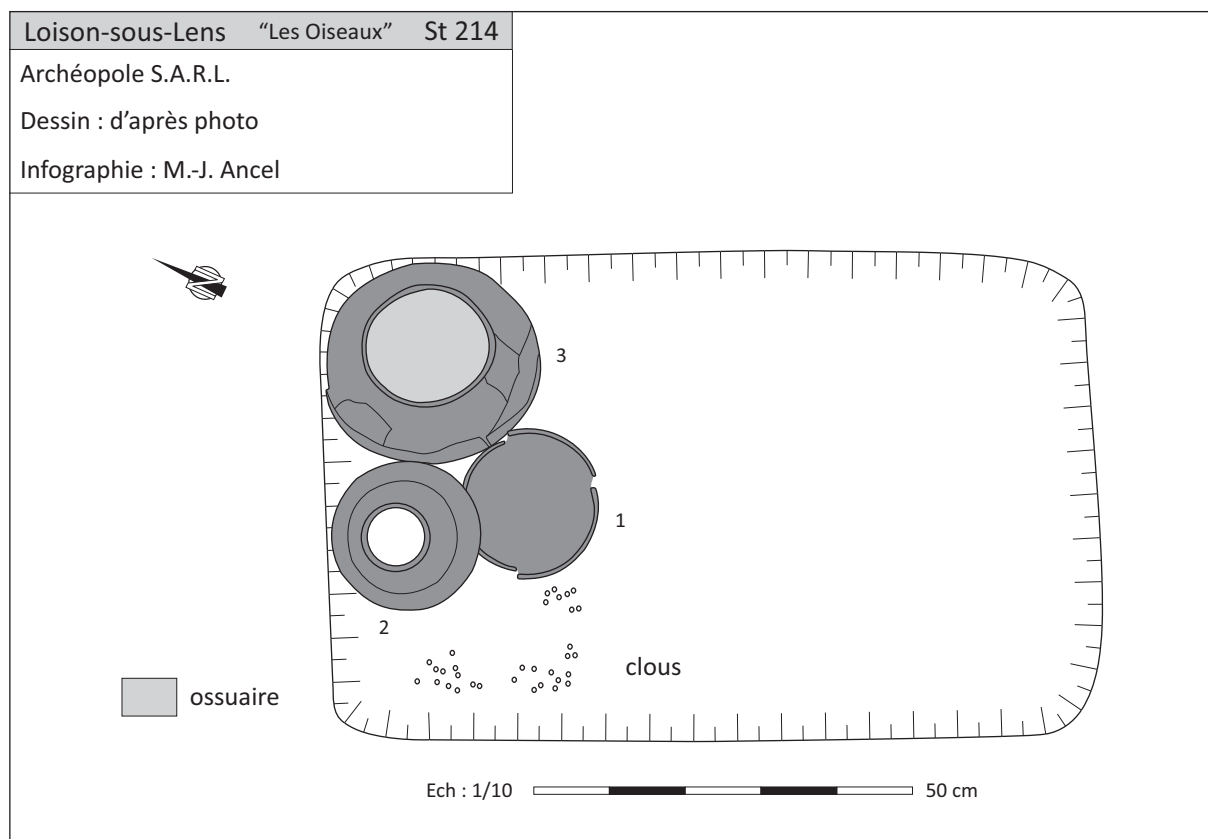


Planche 106 - Loison-sous-Lens «Les Oiseaux» : relevé simplifié de la tombe 214

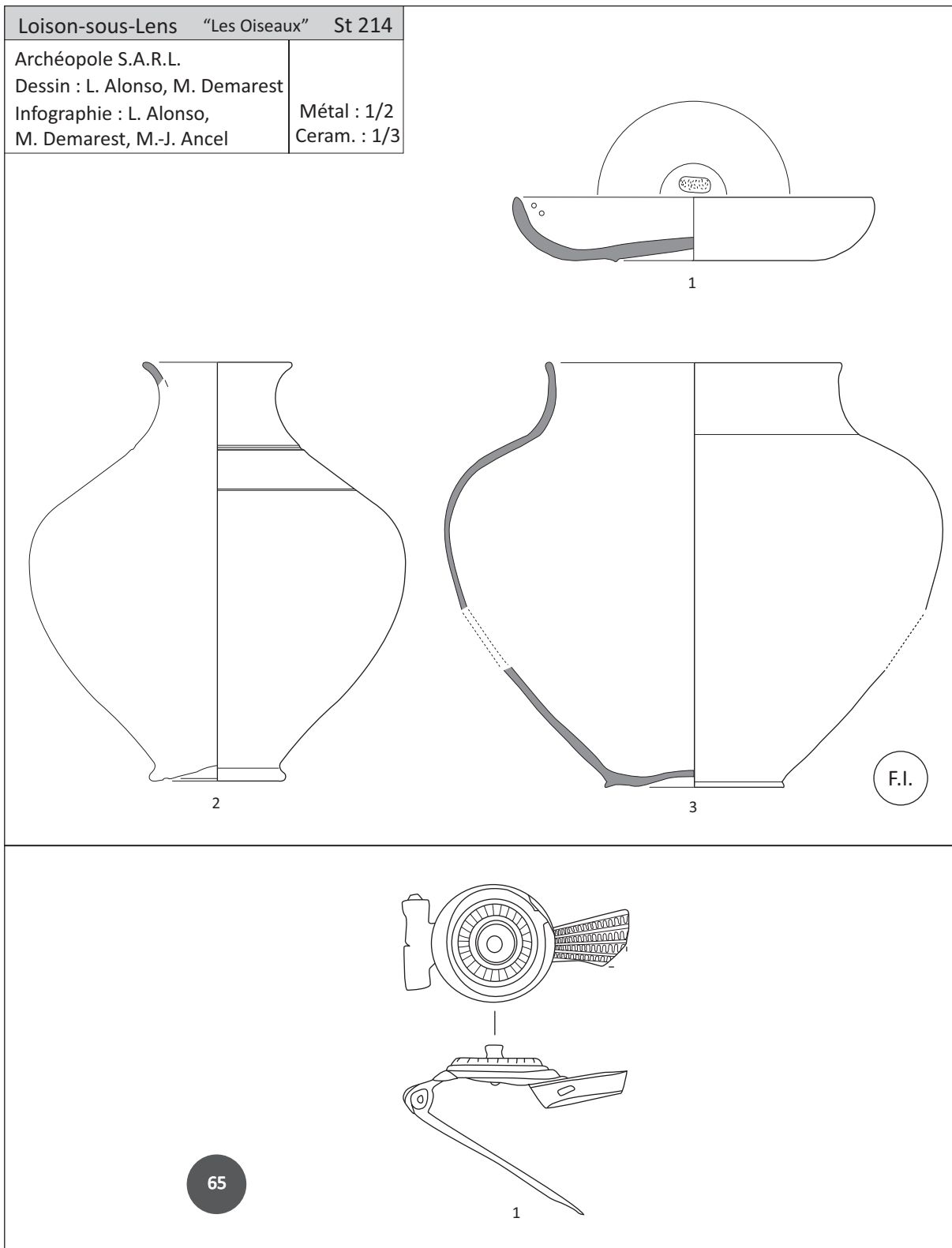


Planche 107 - Loison-sous-Lens «Les Oiseaux» : mobilier céramique et métallique de la tombe 214

Catalogue des structures funéraires

Os	R1	R2	R3	TOTAL	Tot.Rég	%ident.	%Tot.
	POIDS en g.						
Crâne	1,5	17,8	28,9	48,2			
Mandibule	0,5	3,7	5,5	9,7			
Dents sup.							
Dents inf.							
Dents indet.		0,4	0,6	1,0			
Os hyoïde							
Osselets oreille							
Cartilage calcifié							
Tête	2,0	21,9	35,0		58,9	12,9	7,7
Atlas							
Axis							
Vert. C3-C7	0,7	2,8	0,9	4,4			
Vert. thoraciques		1,9	5,5	7,4			
Vert. lombaires			7,7	7,7			
Vert. indet.		2,2	5,1	7,3			
Sacrum		0,6	5,6	6,2			
Coccyx							
Côtes	0,5	1,6	4,1	6,2			
Sternum							
Tronc	1,2	9,1	28,9		39,2	8,6	5,2
Clavicule							
Scapula	2,4	4,7		7,1			
Humérus	8,3	11,9	53,5	73,7			
Radius		0,3	19,0	19,3			
Ulna	2,3	8,2	12,0	22,5			
Carpe			1,3	1,3			
Métacarpe		1,2		1,2			
Phalanges main							
Diaph. membre sup.			7,1	7,1			
Mb.sup.	13,0	26,3	92,9		132,2	28,9	17,4
Coxal	1,8	3,3	36,5	41,6			
Fémur		39,2	77,2	116,4			
Patella			2,3	2,3			
Tibia		14,3	29,6	43,9			
Fibula							
Tarse		3,3	15,2	18,5			
Métatarse			4,3	4,3			
Phalanges pieds							
Sésamoïde							
Diaph. membre inf.							
Mb.inf.	1,8	60,1	165,1		227,0	49,5	29,9
MTC,MTT,Pm,Pp		0,2	0,7	0,9	0,9	0,2	0,1
Membres							77,8
Total déterminé	18,0	117,6	322,6	458,2	458,2	100,0	60,3
Os plat	0,5	2,7	9,6	12,8			
Os court ou épiphyse	5,6	9,0	26,9	41,5			
Diaphyses indet.	13,3	45,7	117,6	176,6			30,4
Esquilles	4,6	23,5	42,9	71,0			9,3
Total indéterminé	24,0	80,9	197,0	301,9	301,9		39,7
Hors esquilles							
TOTAL	42,0	198,5	519,6	760,1	760,1		100,0

Pm/Rel.	0,59	0,75	0,85
P têteRn/ P Tot.Rn	4,8	11,0	6,7
P troncRn/P Tot.Rn.	2,9	4,6	5,6
P Mbsup.Rn/P Tot.Rn	31,0	13,2	17,9
P Mbinf.Rn/P Tot.Rn	4,3	30,3	31,8
P indet.Rn/P Tot.Rn	57,1	40,9	38,0

Tableau 80 - Loison-sous-Lens «Les Oiseaux» : quantification des vestiges osseux de la tombe 214 (poids)

Os	R1	R2	R3	TOTAL	Tot.Rég	%ident.	%Tot.	Pm/os	Pm/Rég.	Observations
	NOMBRE									
Crâne	2	36	45	83				0,58		Age : Individu de taille adulte
Mandibule	1	3	8	12				0,81		
Dents sup.										
Dents inf.										
Dents indet.		2	4	6				0,17		
Os hyoïde										N.M.L. : 1
Osselets oreille										
Cartilage calcifié										
Tête	3	41	57		101	28,2	10,7		0,58	
Atlas										Sexe : Indéterminé
Axis										
Vert. C3-C7	3	5	2	10				0,44		
Vert. thoraciques		3	4	7				1,06		
Vert. lombaires			1	1				7,70		
Vert. indet.		13	19	32				0,23		Pathologies :
Sacrum		1	1	2				3,10		
Coccyx										
Côtes	2	11	31	44				0,14		
Sternum										
Tronc	5	33	58		96	26,8	10,1		0,41	
Clavicule										
Scapula	1	2		3				2,37		
Humérus	3	4	23	30				2,46		
Radius		1	9	10				1,93		
Ulna	1	5	7	13				1,73		
Carpe			4	4				0,33		
Métacarpe		2		2				0,60		
Phalanges main										
Diaph. membre sup.			4	4						
Mb.sup.	5	14	47		66	18,4	7,0		2,00	
Coxal	1	2	30	33				1,26		
Fémur		6	15	21				5,54		
Patella			2	2				1,15		
Tibia		4	8	12				3,66		
Fibula										
Tarse		4	13	17				1,09		
Métatarse			6	6				0,72		
Phalanges pieds										
Sésamoïde										
Diaph. membre inf.										
Mb.inf.	1	16	74		91	25,4	9,6		2,49	
MTC,MTT,Pm,PP		2	2	4	4	1,1	0,4	0,23	0,23	
Membres										
Total déterminé	14	106	238	358	358	100,0	37,8		1,28	
Os plat	5	11	36	52				0,25		
Os court ou épiphyse	23	54	112	189				0,22		
Diaphyses indet.	29	92	227	348				0,51	0,39	
Esquilles				0				0,00		
Total indéterminé	57	157	375	589	589		62,2		0,51	
Hors esquilles									0,73	
TOTAL	71	263	613	947	947		100,0		0,80	
										Remarques : Sujet gracile

Tableau 81 - Loison-sous-Lens «Les Oiseaux» : quantification des vestiges osseux de la tombe 214 (nombre)

La deuxième fibule « à plaquette » en alliage cuivreux se compose de trois fragments (non dessinée). Le corps dessine les contours du disque et du pied. Une collerette estampée est fixée sur la plaque à l'aide d'une goupille dissimulée par un cabochon. Le pied mouluré comporte un décor de bandes ondulées (type 20a1 : Feugère 1995).

- macroreste : une graine brûlée retrouvée dans les vestiges osseux.

Mobilier secondaire :

- céramique :

La céramique *terra nigra* :

1 : assiette à paroi concave et lèvre simple ; des sillons ainsi qu'une estampille ornent le fond (type A42).

2 : bouteille globulaire à col moyen concave et lèvre évasée, la liaison du col et de l'épaule est marquée par un double sillon, l'épaule est décorée d'une incision horizontale, le fond est muni d'un pied annulaire (type BT1).

Le vase ossuaire :

3 : pot globulaire, en *terra nigra*, à court col concave et lèvre simple, la partie supérieure de la paroi porte un sillon, le fond est muni d'un pied annulaire (type P45/46).

- métal : 65 clous pouvant provenir d'un coffret en bois déposé comme offrande.

- faune : fragments osseux non brûlés trouvés dans l'assiette (n° 1).

Données ostéologiques :

Poids total des os humains : 760,1 g.

Age au décès : individu de taille adulte gracile.

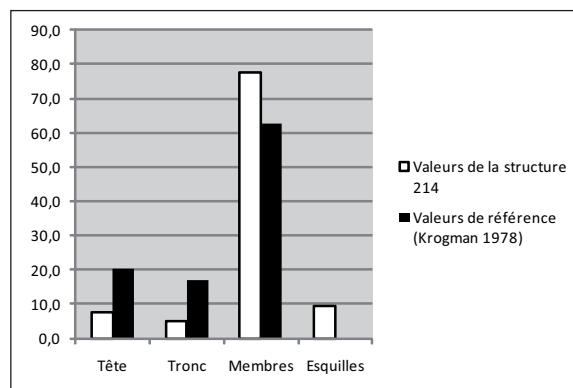
Sexe : indéterminé.

N.M.I. : au moins un individu.

Anomalies anatomiques :

Pathologie infectieuse : périostite visible sur plusieurs fragments de diaphyses (membres supérieurs et inférieurs).

Représentation des secteurs anatomiques :



Intensité de la crémation : la crémation a été homogène, la quasi-totalité des os sont blancs.

Fragmentation des os : le poids moyen des ossements est de 1,3 g en ce qui concerne les os qui ont pu être déterminés (60,3 % du total) et de 0,4 g pour les indéterminés.

Datation : deuxième moitié du I^{er} siècle après J.-C.

Synthèse :

La fosse, de forme rectangulaire (1,30 x 0,90 m), accueillait les vestiges osseux d'au moins individu de taille adulte, gracile et atteint d'une périostite localisée sur les membres supérieurs et inférieurs. Le mobilier funéraire se composait d'une assiette et d'une bouteille en céramique ; un pot faisait office de vase ossuaire ; ainsi que d'un objet non pérenne matérialisé par 65 clous, et d'une offrande alimentaire carnée. Le défunt était accompagné de deux fibules, dans le vase ossuaire et probablement au moment de sa crémation, ces dernières présentant les stigmates d'un passage au feu. Le mobilier céramique a permis de dater la sépulture de la seconde moitié du I^{er} siècle après J.C.

Contrexéville
«Le Grand Hachu»

STRUCTURE 1001

Etat de conservation 2

Description générale de la structure :

La fosse : forme subrectangulaire à profil en cuvette, orientée est-ouest (P. 0,62 m ; l. 1,15 m ; L. 1,28 m).

Disposition du mobilier et des ossements : un vase archéologiquement entier mais fragmenté, non brûlé (n° 4), a été retrouvé dans l'angle nord-est de la fosse. Bien qu'une grande partie de ce vase semble être en place (grands morceaux de col et de fond), deux gros fragments de bord ont été retrouvés stratigraphiquement plus bas que les autres. Quelques fragments osseux ont été retrouvés dans la zone de la marmite (prélèvement 3). Cependant, d'après la position des tessons, il ne semble pas qu'il ait pu servir de vase ossuaire. Il a semble-t-il été volontairement mutilé au moment de son enfouissement ; une épaisseur de sédiment de 30 cm sépare les tessons de fond de fosse de ceux récupérés en surface. Au centre de la fosse, une poche charbonneuse contenait quelques esquilles osseuses (prélèvement 2). Sa forme circulaire et compacte pourrait indiquer la présence d'un contenant en matière périssable souple ou simplement un dépôt circonscrit ?

Le long de la bordure ouest, dans la partie supérieure de la fosse, une poche charbonneuse (prélèvement 1) contenait également quelques esquilles d'os.

Le comblement de la fosse incluait de nombreux tessons de céramique brûlés ou non, appartenant à au moins quatorze vases différents. Une partie de ces tessons (brûlés) était mélangée aux fragments de la marmite (lot 3) ; les autres sont concentrés dans la zone sud-ouest (tessons brûlés et non brûlés : lot 2), accompagnés de quelques fragments osseux (prélèvement 4).

Inventaire du mobilier :

Mobilier primaire :

- céramique : 19 fragments de panse (non dessinés).

La céramique sigillée :

1 : fragments de bord d'une coupe de type Lezoux 44 du Centre Gaule.

La céramique commune sombre :

2 : fragments de bord d'une jatte de type J2, production de Contrexéville.

3 : fragments de bord d'une jatte de type J2, production de Contrexéville.

- faune : 23,5 g d'os retrouvés dans l'ensemble des prélèvements.

- macroreste : graines carbonisées (0,5 g).

Mobilier secondaire :

- céramique : 48 fragments de panse (non dessinés).

La céramique rugueuse claire :

4 : marmite entière fragmentée, de type régional M8.

La céramique engobée :

5 : fragments de bord d'un gobelet de type Hees 2. L'engobe a complètement disparu.

Objets divers associés aux os : cinq fragments de fer, dont un petit clou.

Données ostéologiques :

Poids total des os humains : 0,4 g correspondant à cinq fragments de racines dentaires, dont deux proviennent d'incisives inférieures.

Poids total des os humains probables : 2,6 g correspondant à neuf fragments de diaphyses indéterminées.

Poids total des os animaux : 23,5 g (206 fragments).

Intensité de la crémation : la couleur des os varie du blanc au brun, la crémation est hétérogène.

Fragmentation des os : le poids moyen des fragments osseux « humains » est de 0,2 g et celui des fragments osseux animaux est de 0,1 g.

Datation : fin du I^{er} - milieu du II^{ème} siècle après J.-C.

Synthèse :

La fosse subrectangulaire (1,15 m x 1,28 m) contenait un vase archéologiquement entier mais brisé, dont des fragments ont été retrouvés dans la partie supérieure du comblement de la fosse et dans le fond de celle-ci. Le remplissage de la fosse n'est pas homogène, les charbons de bois et les os sont concentrés à certains endroits. Seuls 0,4 g d'os ont pu être attribués à de l'humain, la majorité du dépôt osseux correspond à des vestiges animaux (23,5 g). Ces différents éléments ne nous permettent pas de qualifier cette structure de sépulture, mais ils

sont cependant caractéristiques de ce que l'on peut observer en contexte funéraire. Le mobilier céramique a permis de proposer une datation entre la fin du I^{er} et le milieu du II^{ème} siècle après J.-C.

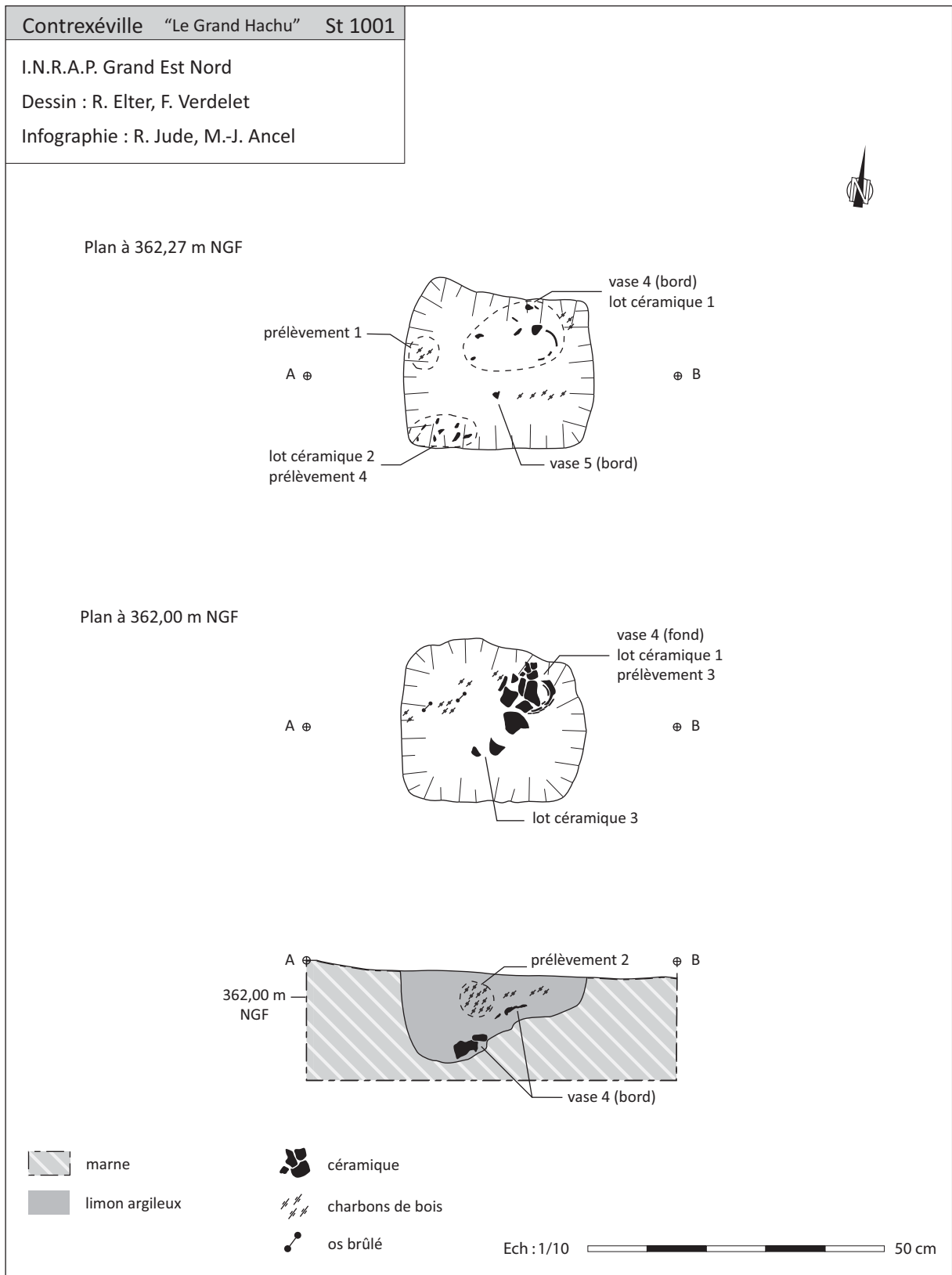


Planche 108 - Contrexéville «Le Grand Hachu» : relevés de la structure 1001

	os humains	os humains probables	os animaux	graines	fer
prélèvement 1			4,3 g	0,1 g	
prélèvement 2		0,2 g	1,7 g	0,4 g	
prélèvement 3	0,1 g (2 fgts dents)	1,5 g	6,6 g		0,3 g
prélèvement 4	0,3 g (3 fgts dents)	0,9 g	10,9 g		1,3 g (dont 1 clou)

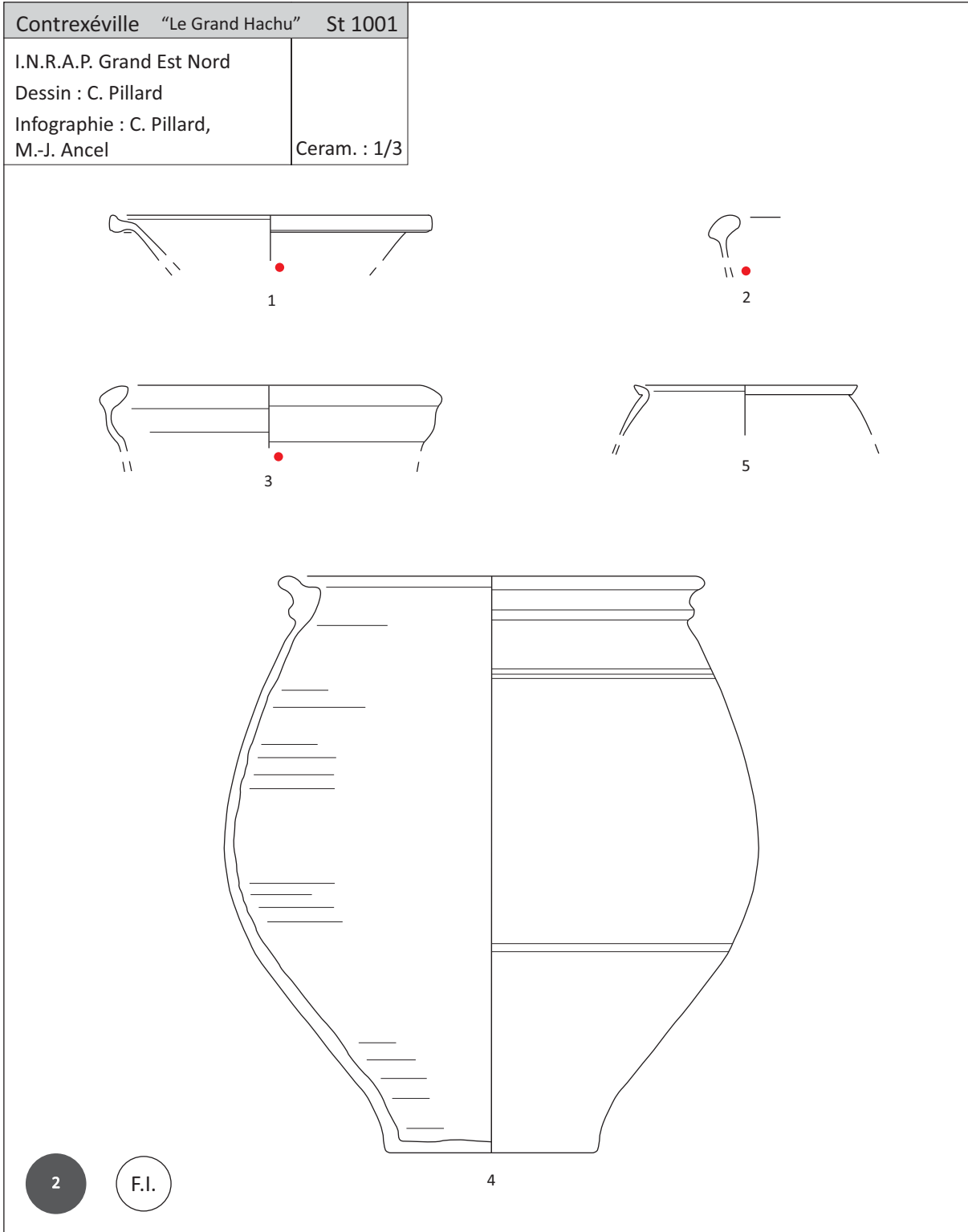


Planche 109 - Contrexéville «Le Grand Hachu» : mobilier de la structure 1001

STRUCTURE 1002

Etat de conservation 1

Description générale de la structure :

La fosse : forme ovale, à parois verticales et fond irrégulier (P. 0,14 m ; l. 0,20 m ; L. 0,32 m).

Disposition du mobilier et des ossements : cette fosse comportait en surface un tesson de céramique, cinq fragments de tuiles et un bloc de grès. Le sédiment de remplissage contenait quelques micros fragments de terre cuite et de charbon. Aucun vestige osseux n'a été retrouvé.

Datation : gallo-romain.

Synthèse :

Ce creusement ovale (0,20 x 0,32 m) peut être interprété de prime abord comme un trou de poteau. La présence de quelques fragments de céramique, de tuiles, de terre cuite et de charbons pourrait également le rapprocher des autres structures funéraires du site, elle aurait alors un rôle de réceptacle à rejet de foyer lié à un phénomène cultuel ou funéraire.

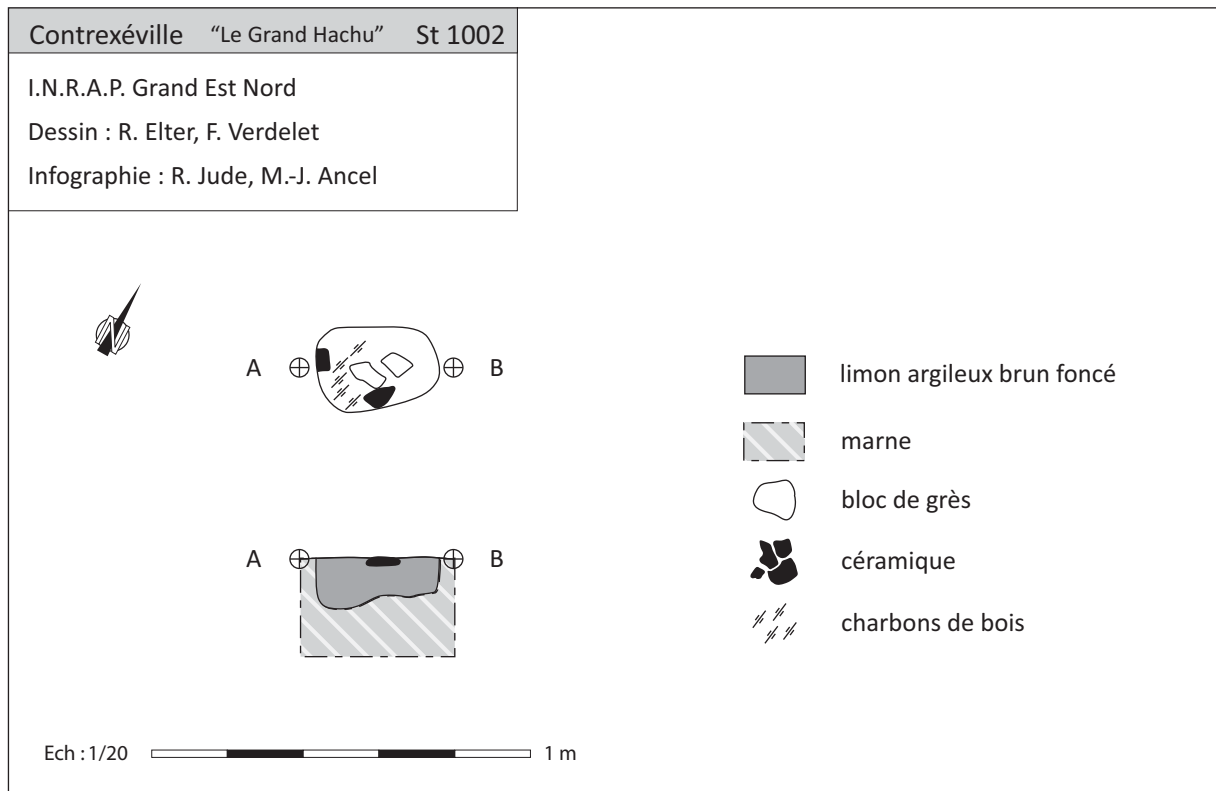


Planche 110 - Contrexéville «Le Grand Hachu» : relevés de la structure 1002

STRUCTURE 1003

Etat de conservation 1

Description générale de la structure :

La fosse : forme circulaire, aux limites incertaines et à profil en cuvette (P. 0,05 m ; 0,50 m de diamètre).

Disposition du mobilier et des ossements : au centre de la structure a été révélée une concentration charbonneuse circulaire de 0,22 m de diamètre, incluant des esquilles osseuses animales brûlées et des tessons de céramique. D'autres tessons de céramique, brûlés et non brûlés, ont été retrouvés dans le comblement de la fosse.

Inventaire du mobilier :

Mobilier primaire :

- céramique : sept fragments de panse.
- faune : 4 g d'os retrouvés au sein de la concentration charbonneuse.

Mobilier secondaire :

- céramique : cinq fragments de panse.

Données ostéologiques :

Poids total des os animaux : 4 g (36 fragments).

Intensité de la crémation : la couleur des os varie du blanc ou brun. La crémation est hétérogène.

Fragmentation des os : le poids moyen des fragments osseux est de 0,1 g.

Datation : gallo-romain.

Synthèse :

Cette petite fosse circulaire (0,50 m de diamètre) ne contenait aucun fragment osseux humain, ce qui ne permet pas de définir un quelconque fait sépulcral. Les esquilles osseuses animales pourraient correspondre à des restes d'offrandes alimentaires provenant d'un bûcher ou d'une cérémonie funéraire. A une vingtaine de centimètres, à l'ouest de la structure 1003, deux épandages diffus ont été reconnus. Ils contiennent des micro fragments de charbon et de terre cuite.

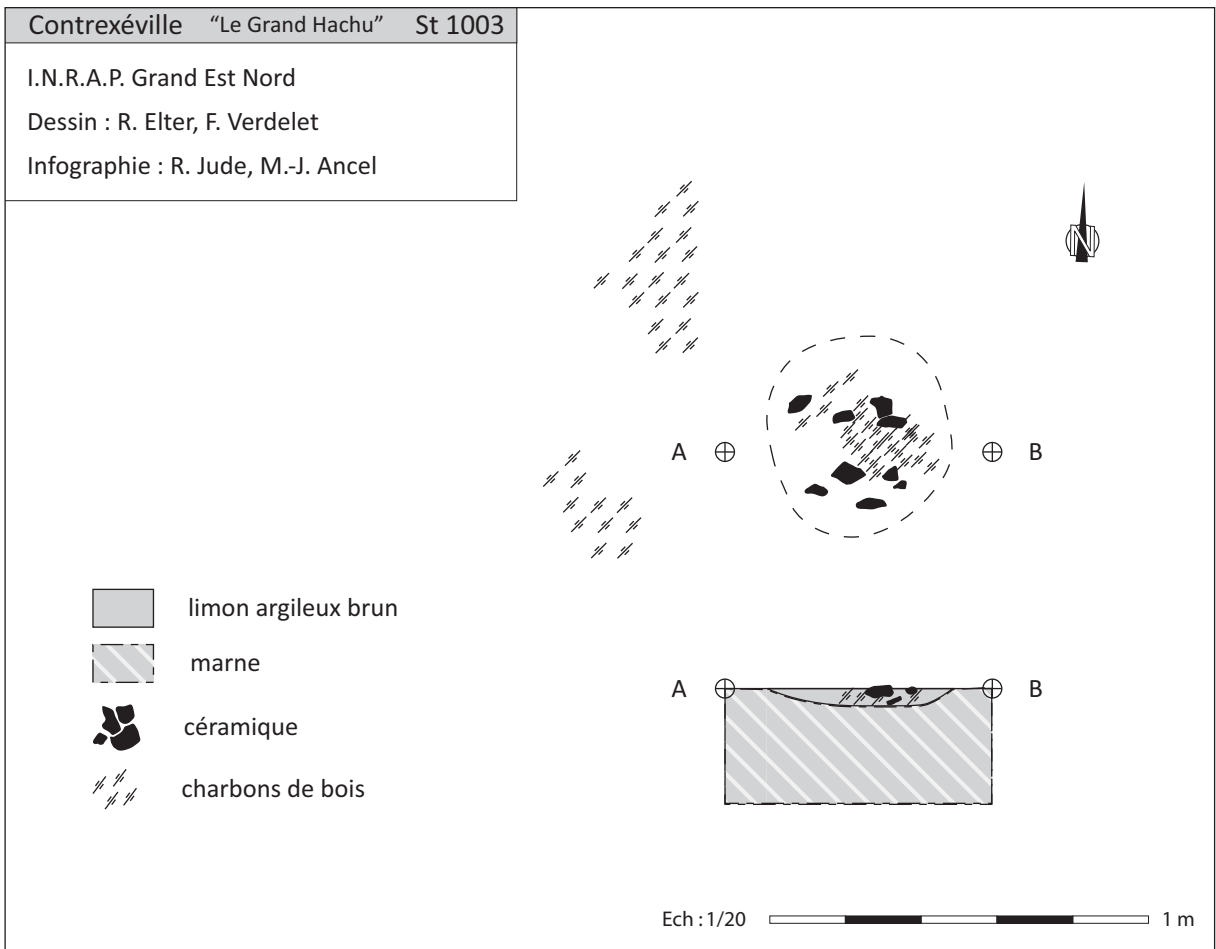


Planche 111 - Contrexéville «Le Grand Hachu» : relevés de la structure 1003

STRUCTURE 1004

Etat de conservation 1

Description générale de la structure :

La fosse : forme circulaire, à profil en cuvette (P. 0,12 m ; 0,90 m de diamètre).

Disposition du mobilier et des ossements : de nombreux charbons de bois, des esquilles osseuse brûlées, des graines et des tessons de céramique brûlés et non brûlés, sont dispersés dans le remplissage de la fosse. Une poche d'argile rubéfiée est située dans la partie supérieure de la fosse, elle mesure 0,70 m de long, sur 0,55 m de large, pour une épaisseur de 0,06 m.

Inventaire du mobilier :

Mobilier primaire :

- céramique :

La céramique modelée :

1 : fragments de bord et de panse d'une jatte.

- faune : 26,1 g.

- macroreste : graines carbonisées (0,8 g).

Mobilier secondaire :

- céramique : un fragment de panse.

Données ostéologiques :

Poids total des os humains probables : 0,3 g (4 fragments de vertèbres ?).

Poids total des os animaux : 26,1 g (143 fragments).

Intensité de la crémation : la couleur des os varie du blanc au brun. La crémation est hétérogène.

Fragmentation des os : le poids moyen des fragments osseux animaux est de 0,2 g.

Datation : gallo-romain.

Synthèse :

Cette fosse circulaire (0,90 m de diamètre) contenait un matériel caractéristique de ce que l'on observe habituellement en contexte funéraire, mais ici encore la faible quantité d'os humains - probables - ne permet pas de parler de sépulture. Elle peut cependant être en relation avec des pratiques funéraires. La présence de rubéfaction dans la partie supérieure du comblement peut correspondre à un apport extérieur de braises ou à la réalisation d'un feu dans la fosse après un premier comblement (condamnation de la fosse par le feu ?).

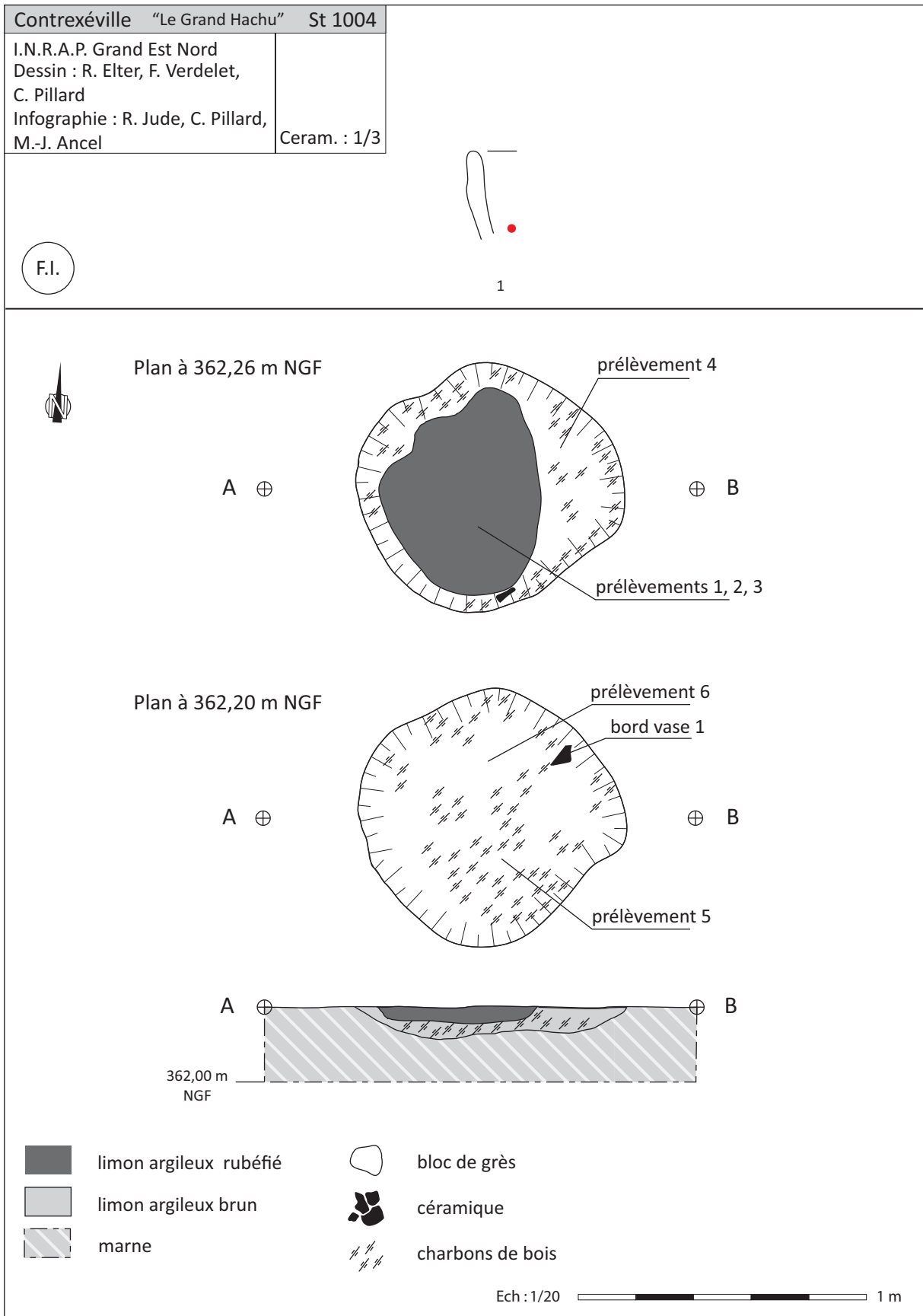


Planche 112 - Contrexéville «Le Grand Hachu» : relevés et mobilier de la structure 1004

STRUCTURE 1005

Etat de conservation 1

Description générale de la structure :

La fosse : forme ovale, à profil en cuvette (P. 0,20 m ; l. 0,66 m ; L. 0,76 m).

Disposition du mobilier et des ossements : en surface, des tessons de céramique et deux petits blocs de grès ont été retrouvés aux limites nord et sud de la fosse. Le comblement de la fosse correspond à un limon argileux brun, avec en son centre une poche charbonneuse contenant des esquilles osseuses animales brûlées et des tessons de céramique. Dans un premier temps, la moitié nord de la fosse a fait l'objet d'une fouille *in situ*, afin de tester la nature de son comblement. Puis dans un second temps, la moitié nord de la structure a fait l'objet d'un prélèvement en vue d'une fouille fine en laboratoire. Le fond de la fosse est tapissé d'une couche d'argile rubéfiée dans laquelle un clou et de nombreuses graines carbonisées ont été retrouvés.

Inventaire du mobilier :

Mobilier primaire :

- céramique : dix-neuf tessons non dessinés.

La céramique commune claire :

1 : fragments de bord d'un pot.

2 : fragments de bord d'une jatte.

3 : fragments de bord d'un mortier (?).

La céramique commune sombre :

4 : fragments de bord d'une jatte.

5 : fragments de bord et de panse d'une jatte de type J1.

6 : fragments d'une marmite, dont le fond est entier.

Ce vase présente des déformations (non représentées sur le dessin) liées à sa cuisson initiale.

- faune : 120,1 g.

- macroreste : graines carbonisées (4,8 g).

Mobilier secondaire :

- céramique : trois fragments de panse de céramique commune claire orangée.

Objets divers associés aux os : un petit clou à tête ronde.

Données ostéologiques :

Poids total des os humains probables : 0,3 g (un fragment de diaphyse).

Poids total des os animaux : 120,1 g (544 fragments).

Intensité de la crémation : la couleur des os varie du blanc ou brun. La crémation est hétérogène.

Fragmentation des os : le poids moyen des fragments osseux est de 0,2 g.

Datation : gallo-romain.

Synthèse :

Cette fosse ovale (0,66 x 0,76 m) se caractérise par un comblement riche en matériel céramique, osseux et végétal. Le dépôt charbonneux est concentré dans une partie de la fosse ; il peut être la conséquence d'un surcreusement ou d'un dépôt circonscrit. Le fond de la fosse est rubéfié. La stratigraphie générale laisse entrevoir plusieurs étapes d'utilisation : la fosse est creusée, un feu ou un apport de rejet de foyer (braises, cendres encore chaudes et éléments végétaux : graines) est effectué à l'intérieur de celle-ci, un premier comblement est réalisé (limon argileux brun), puis un nouveau creusement, plus réduit, est réalisé dans ce comblement. Il est rempli par les résidus d'un « foyer » comprenant des charbons de bois, des esquilles osseuses animales, des tessons de céramique brûlés et non brûlés (limon argileux brun foncé) : restes d'un repas ?

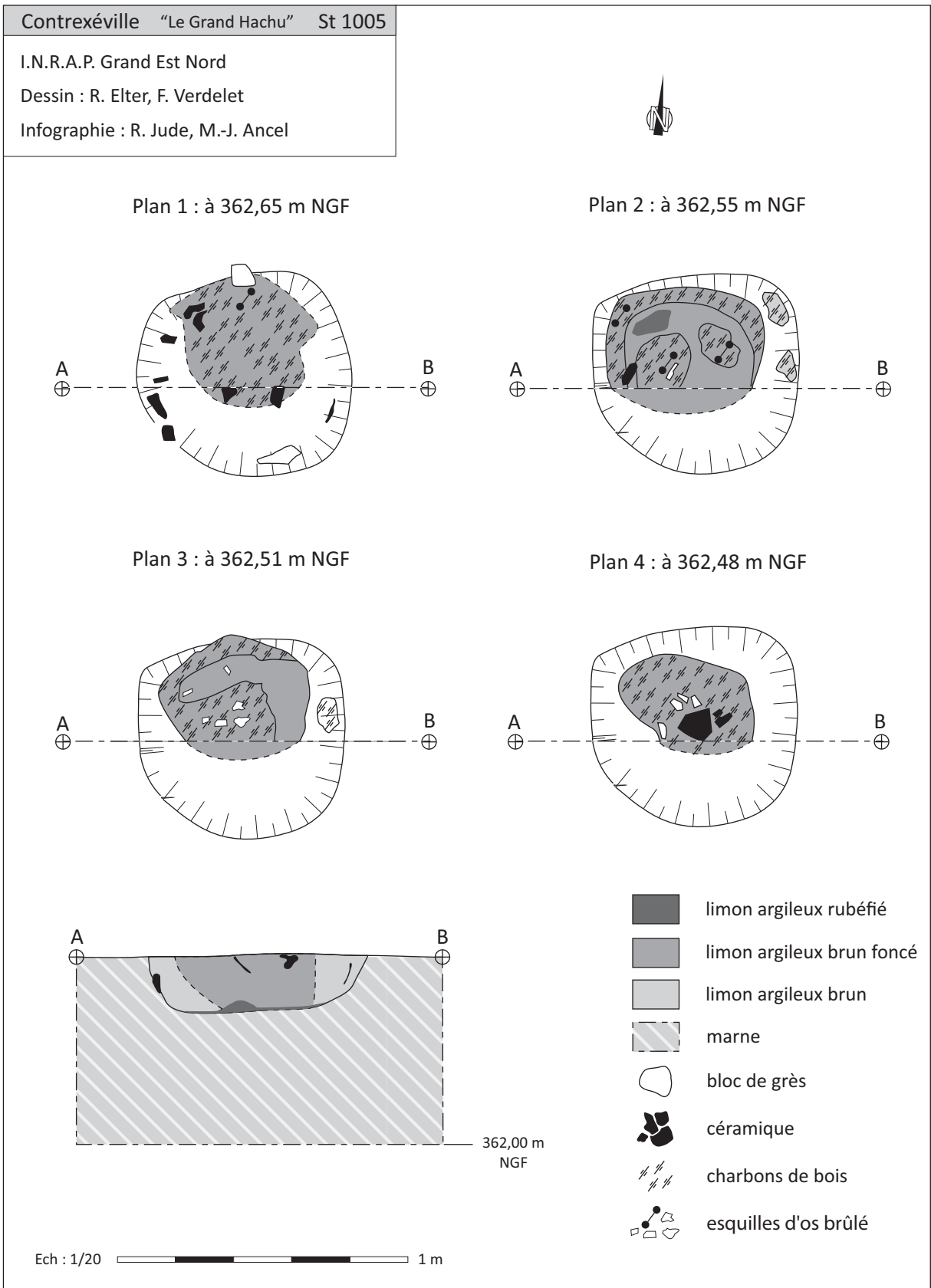


Planche 113 - Contrexéville «Le Grand Hachu» : relevés de la structure 1005

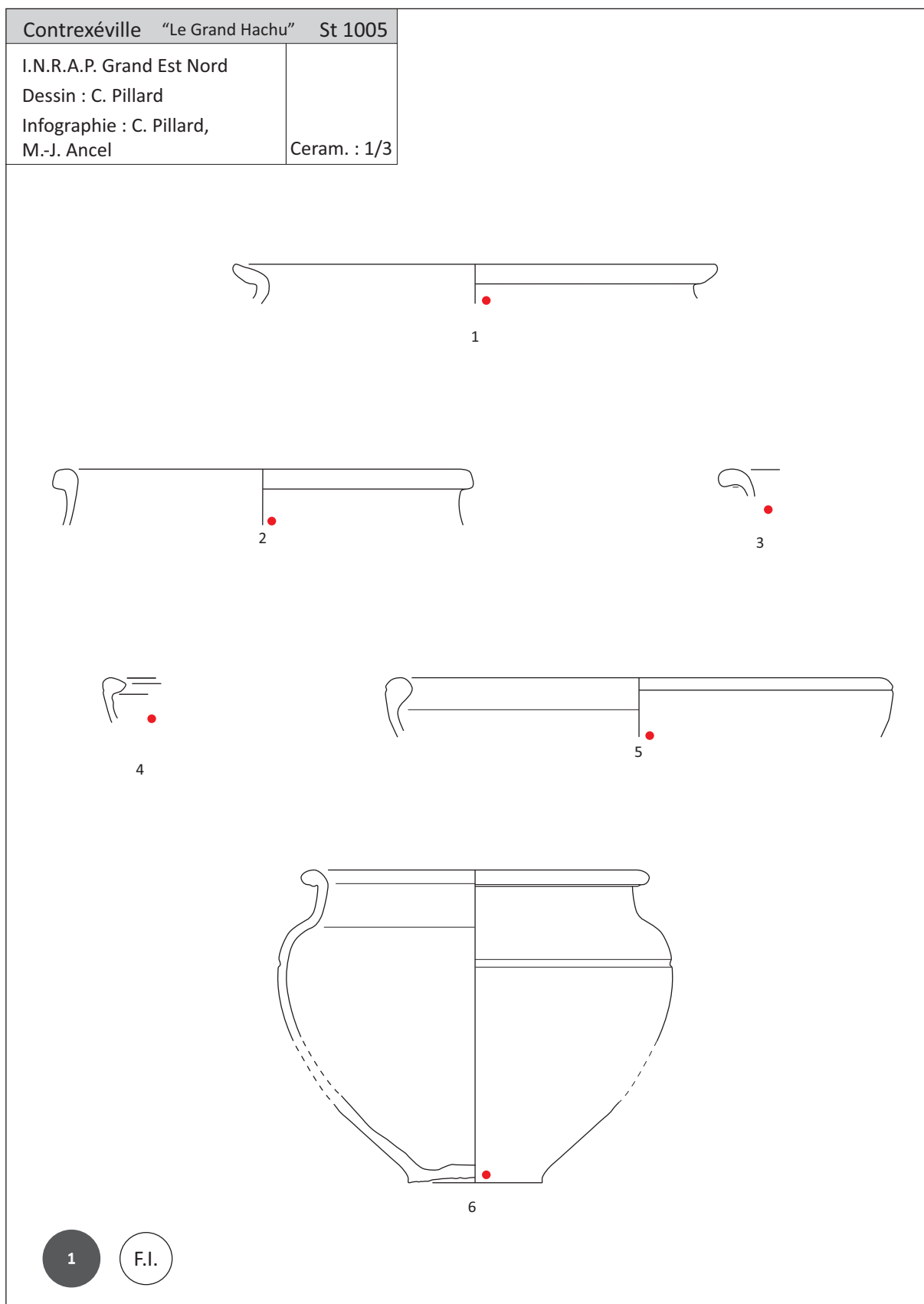


Planche 114 - Contrexéville «Le Grand Hachu» : mobilier de la structure 1005

STRUCTURE 1006

Etat de conservation 2

Description générale de la structure :

La fosse : forme ovale (P. 0,07 m ; l. 0,48 m ; L. 0,65 m).

Disposition du mobilier et des ossements : en surface, présence d'un fragment de tuile et de tessons de céramique brûlés. Le comblement de la fosse est constitué d'un limon marneux proche de l'encaissant et incluant en son centre une poche charbonneuse contenant de nombreuses graines carbonisées. Les esquilles osseuses animales brûlées se concentrent non pas dans la poche charbonneuse mais dans la partie ouest de la fosse. Par ailleurs, aucun tesson de céramique n'a été retrouvé dans le comblement de la fosse, autres que ceux découverts en surface. Cette structure a fait l'objet d'un prélèvement en motte en vue d'une fouille fine en laboratoire.

Inventaire du mobilier :

Mobilier primaire :

- céramique : deux tessons de commune claire (non dessinés).

La céramique commune claire :

1 : fragments de bord d'une jatte de type J2.

- faune : 3,2 g.

- macroreste : graines carbonisées (6,5 g).

Mobilier secondaire : aucun.

Données ostéologiques :

Poids total des os animaux : 3,2 g (53 fragments).

Intensité de la crémation : la couleur des os varie du blanc ou brun. La crémation est hétérogène.

Fragmentation des os : le poids moyen des fragments osseux est de 0,06 g.

Datation : gallo-romain.

Synthèse :

Cette petite fosse ovale (0,48 x 0,65 m), peu profonde, contient peu de matériel, en particulier osseux. Il s'agit probablement d'une petite fosse de rejet.

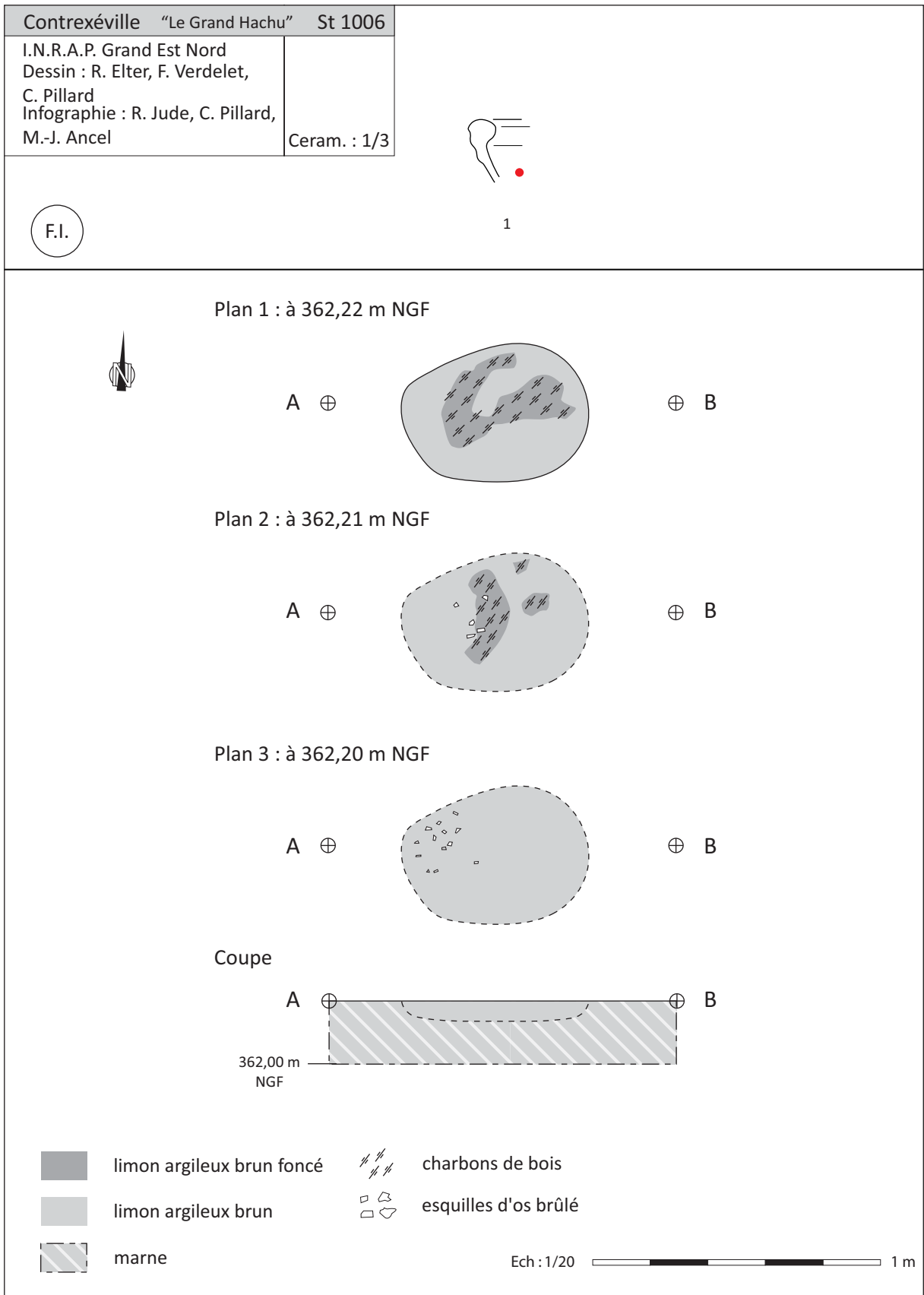


Planche 115 - Contrexéville «Le Grand Hachu» : relevés et mobilier de la structure 1006

STRUCTURE 1007

Etat de conservation 1

Description générale de la structure :

La fosse : forme indéterminée. Les limites sont floues, le comblement étant proche de l'encaissant (estimation : P. 0,10 m ; l. 0,30 m ; L. 0,35 m).

Disposition du mobilier et des ossements : le centre de la structure est marqué par une pierre de grès irrégulière, mesurant 0,18 m de longueur par 0,12 m de largeur et 0,11 m d'épaisseur. Elle recouvre une jatte en céramique (n° 1) brisée sur place et ayant subi l'action du feu : il manque le fond et une partie de la panse et du bord. Elle est incluse dans une poche de limon charbonneux de 0,22 m de diamètre et de 0,10 m de profondeur. Le sédiment charbonneux contient quelques esquilles osseuses animales brûlées et des tessons brûlés appartenant à deux vases. Deux petits blocs de grès ont été retrouvés sous les bords de la jatte, et quelques esquilles osseuses sur le fond de la fosse. La poche charbonneuse a été prélevée en bloc en vue d'une fouille fine en laboratoire.

Inventaire du mobilier :

Mobilier primaire :

- céramique : quatorze fragments de fond et de panse de commune claire (non dessinés).

La céramique dorée :

1 : fragments de bord et de panse d'une jatte de type J15. L'engobe a complètement disparu.

La céramique commune sombre :

2 : fragments de bord d'une jatte de type J1.

- faune : 1,6 g.

Mobilier secondaire : aucun.

Objets divers associés aux os : deux fragments de fer indéterminés.

Données ostéologiques :

Poids total des os animaux : 1,6 g (19 fragments).

Intensité de la crémation : la couleur des os varie du blanc ou brun. La crémation est hétérogène.

Fragmentation des os : 0,08 g.

Datation : 70-130 après J.-C.

Synthèse :

Ce dépôt aux limites incertaines se distingue des autres par la présence d'un bloc de grès qui semble sceller la petite fosse. Cette dernière contient une jatte en céramique brisée et brûlée mais encore en place et quasi entière. Elle a pu se fragmenter du fait de la pression exercée par le bloc de grès ou lors de l'installation de celui-ci. Le comblement est charbonneux et contient quelques rares esquilles osseuses. Cette structure est sans doute à mettre en relation avec le contexte funéraire environnant, comme fosse de rejet par exemple. Le mobilier céramique a permis de dater cette structure des années 70-130 après J.-C.

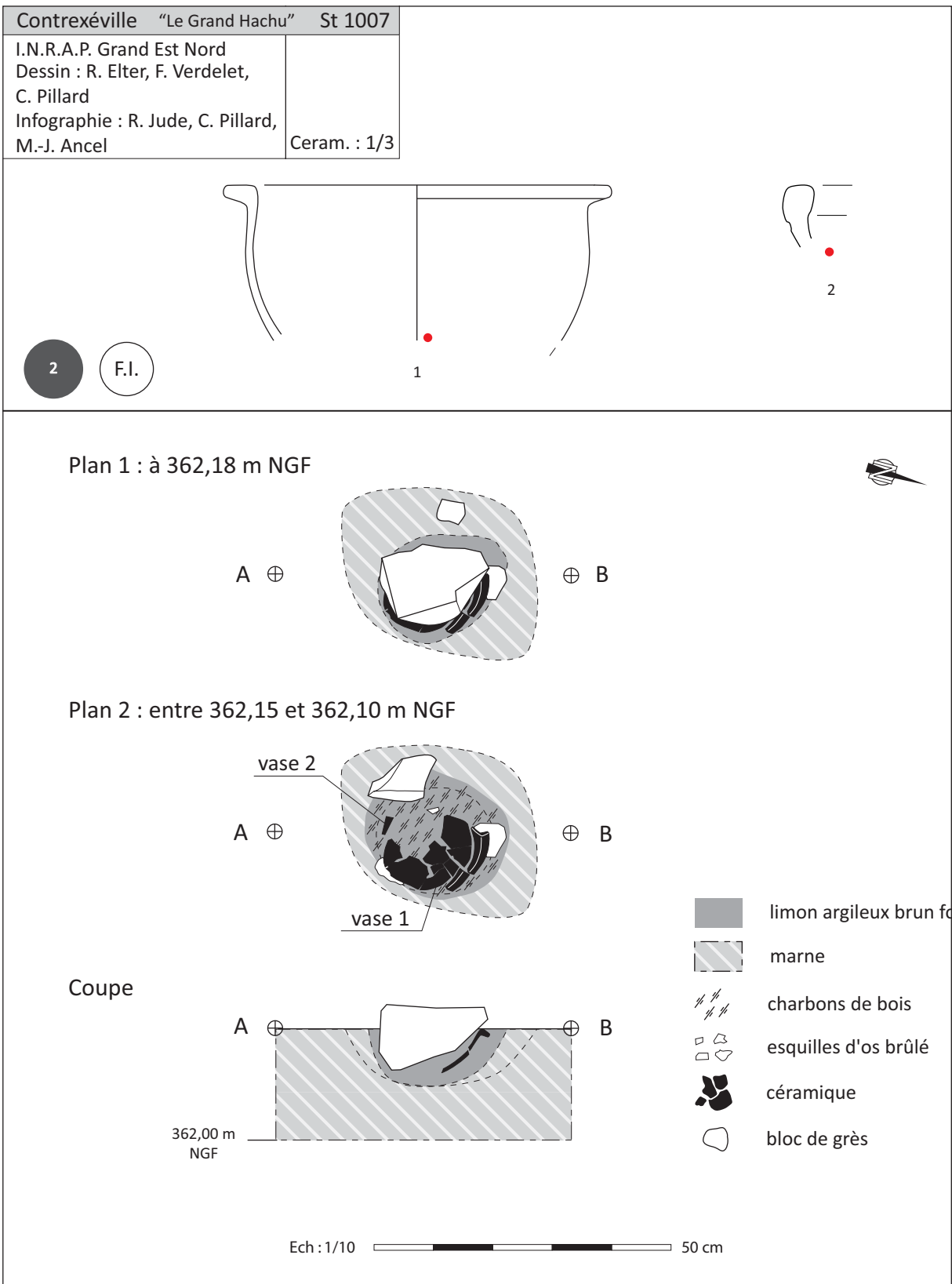


Planche 116 - Contrexéville «Le Grand Hachu» : relevés et mobilier de la structure 1007

STRUCTURE 1008

Etat de conservation 3

Description générale de la structure :

La fosse : forme ovale, à profil en cuvette (P. 0,08 m ; l. 0,20 m ; L. 0,24 m).

Disposition du mobilier et des ossements : cette structure a été fortement arasée. En surface, quelques esquilles osseuses (non prélevées) et de rares fragments de charbons de bois ont été retrouvés. Les tessons de céramique retrouvés dans le comblement appartiennent à deux vases différents. A vingt centimètres au sud de la structure, a été révélée la présence d'un petit bloc de grès.

Inventaire du mobilier :

Mobilier primaire :

- céramique : deux fragments de panse de céramique modelée (non dessinés).

La céramique commune sombre :

1 : fragments de fond et de panse d'un vase.

Mobilier secondaire : aucun.

Datation : gallo-romain.

Synthèse :

Cette fosse de forme ovale (0,20 x 0,24 m) a été fortement perturbée et il est délicat de déterminer sa fonction. Cependant le matériel recueilli est de même composition que les autres structures. Sa petite taille la rapproche également de la structure 1002 pouvant correspondre à un trou de poteau.

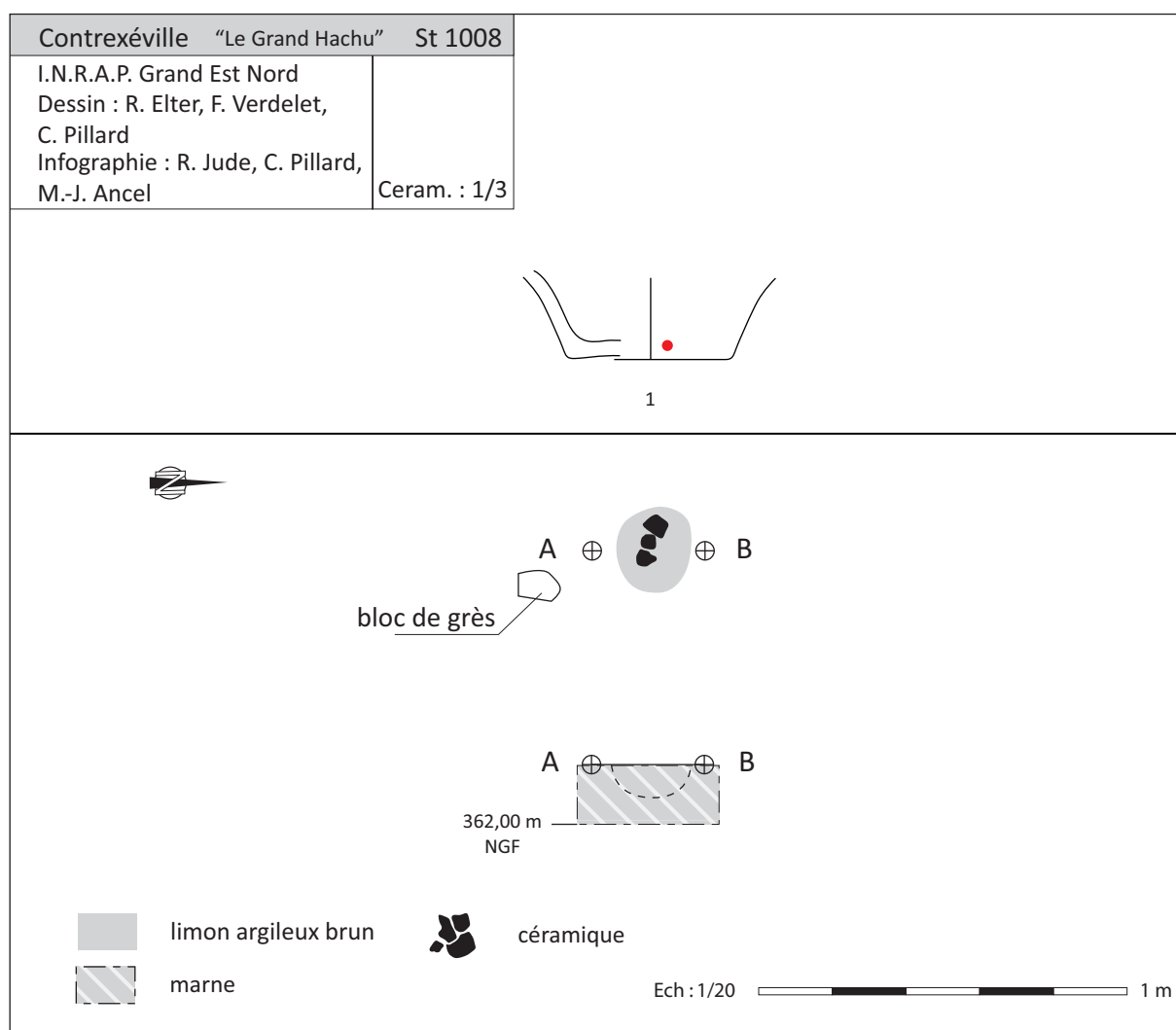


Planche 117 - Contrexéville «Le Grand Hachu» : relevés et mobilier de la structure 1008

STRUCTURE 1009

Etat de conservation ?

Description générale de la structure :

Cette structure correspond à deux concentrations diffuses de limon charbonneux de 2 cm d'épaisseur, qui encadrent quelques tessons de céramique brûlés appartenant à un même vase.

Inventaire du mobilier :

Mobilier primaire :

- céramique :

La céramique rugueuse sombre :

1 : fragments de bord et de panse d'un plat de type PI 9.

Mobilier secondaire : aucun.

Datation : gallo-romain.

Synthèse :

Ces deux concentrations charbonneuses sont peut-être à mettre en relation avec la structure 1008, située à proximité.

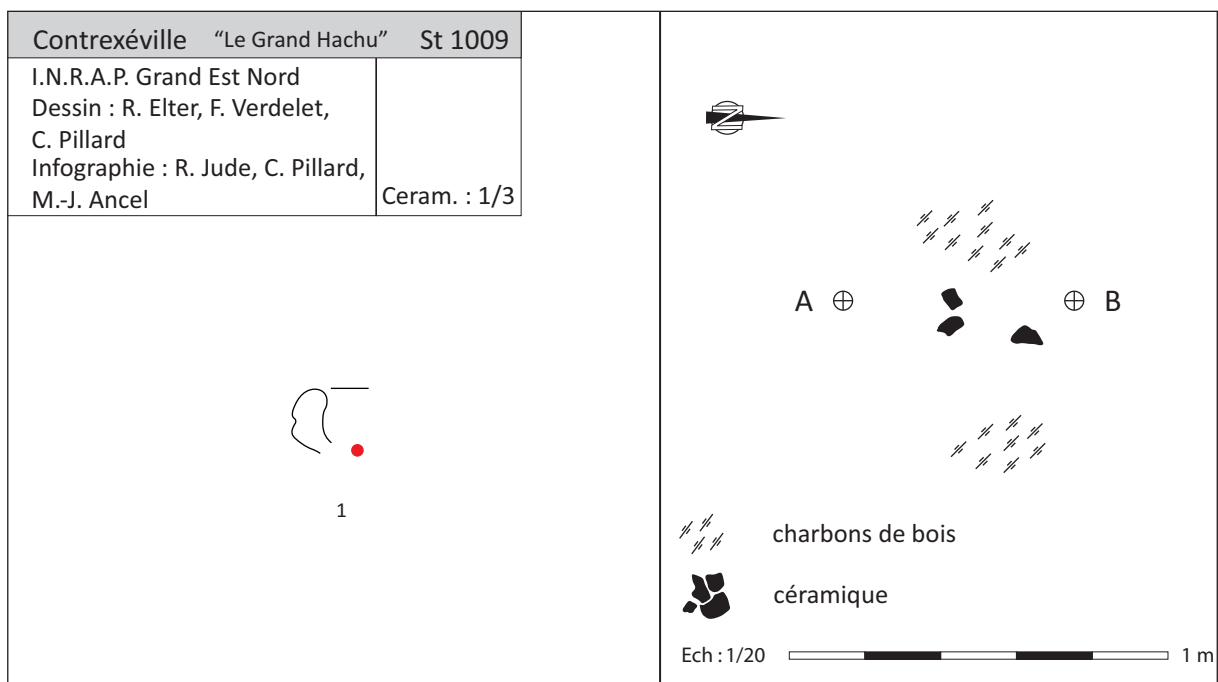


Planche 118 - Contrexéville «Le Grand Hachu» : relevés et mobilier de la structure 1009

STRUCTURE 1010

Etat de conservation 1

Description générale de la structure :

La fosse : forme circulaire, à profil en cuvette (P. 0,06 m ; diamètre 0,30 m).

Disposition du mobilier et des ossements : cette structure se caractérise par la présence de cinq petits blocs de grès disposés contre la paroi de la fosse, dans la moitié sud de la structure (calage ?). Le comblement de la fosse est constitué d'un limon marneux riche en charbons et incluant quelques esquilles osseuses animales brûlées.

Inventaire du mobilier :

Mobilier primaire :

- faune : 1 g.

Mobilier secondaire : aucun.

Données ostéologiques :

Poids total des os animaux : 1 g (neuf fragments).

Intensité de la crémation : la couleur des os varie du blanc ou brun. La crémation est hétérogène.

Fragmentation des os : le poids moyen des fragments osseux est de 0,1 g.

Datation : gallo-romain.

Synthèse :

Contrairement aux autres structures, celle-ci ne contenait aucun élément matériel, excepté 1 g d'os animaux brûlés et quelques fragments de charbons de bois. Les petits blocs de grès peuvent correspondre à un calage (trou de poteau ?).

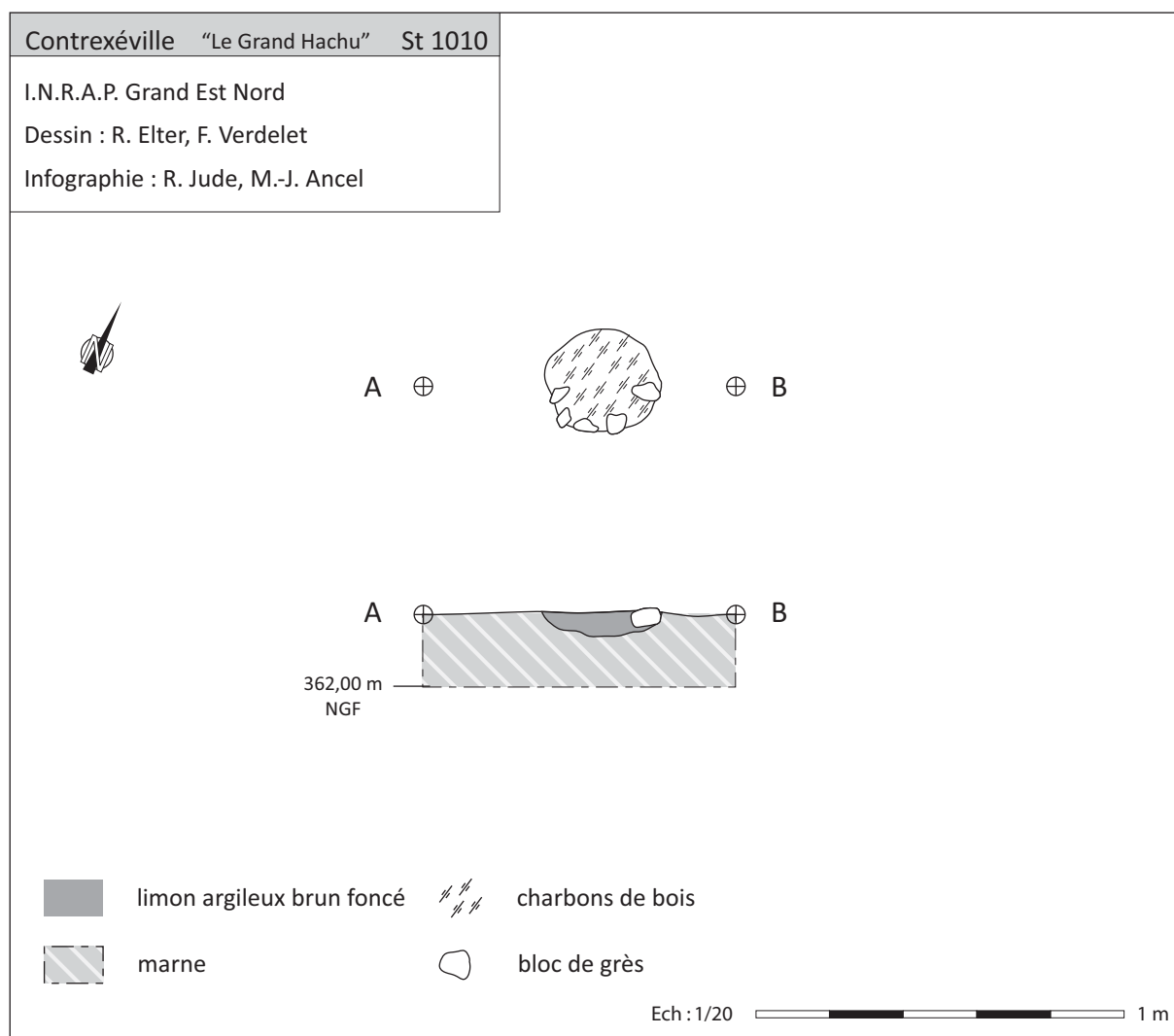


Planche 119 - Contrexéville «Le Grand Hachu» : relevés de la structure 1010

STRUCTURE 1011

Etat de conservation 1

Description générale de la structure :

La fosse : forme circulaire (P. 0,20 m ; diamètre d'environ 1,80 m). Il s'agit vraisemblablement d'une dépression naturelle.

Disposition du mobilier et des ossements : le comblement est constitué d'un limon marneux incluant des charbons de bois, des tessons de céramique brûlés, des fragments de tuiles, des nodules de terre cuite et quelques blocs de grès vraisemblablement piégés dans cette dépression.

Inventaire du mobilier :

Mobilier primaire :

- céramique : vingt-quatre fragments de panse et de fond (non dessinés).

La céramique rugueuse claire régionale :

1 : fragments de bord d'un pot.

Mobilier secondaire : aucun.

Datation : gallo-romain.

Synthèse :

Cette structure circulaire (env. 1,80 m de diamètre) située un peu à l'écart des autres structures, à environ 4 m au sud-est, a été interprétée comme une dépression naturelle ayant piégé du matériel.

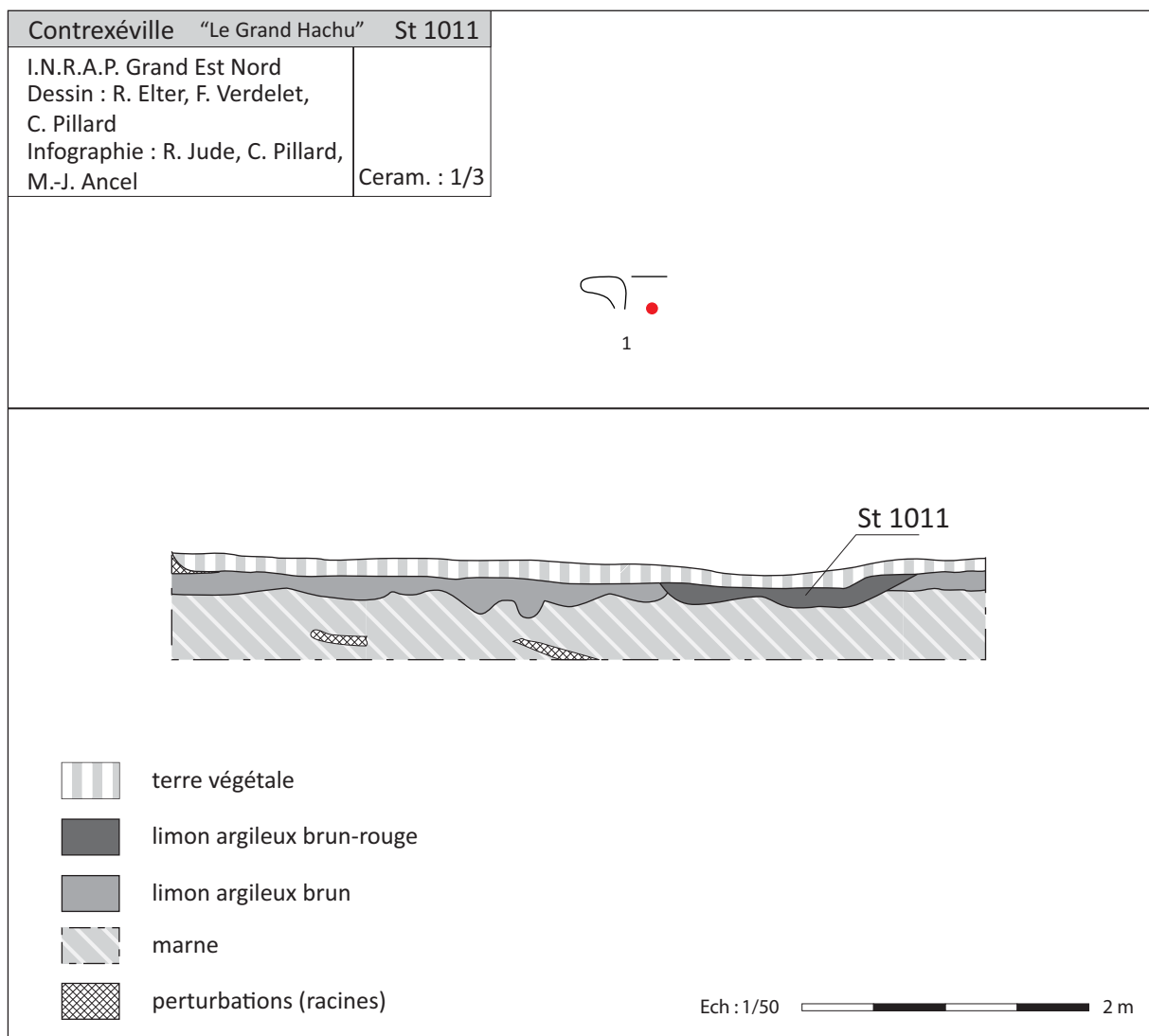


Planche 120 - Contrexéville «Le Grand Hachu» : relevés et mobilier de la structure 1011